



This product contains light  
source(s) of  
energy efficiency class

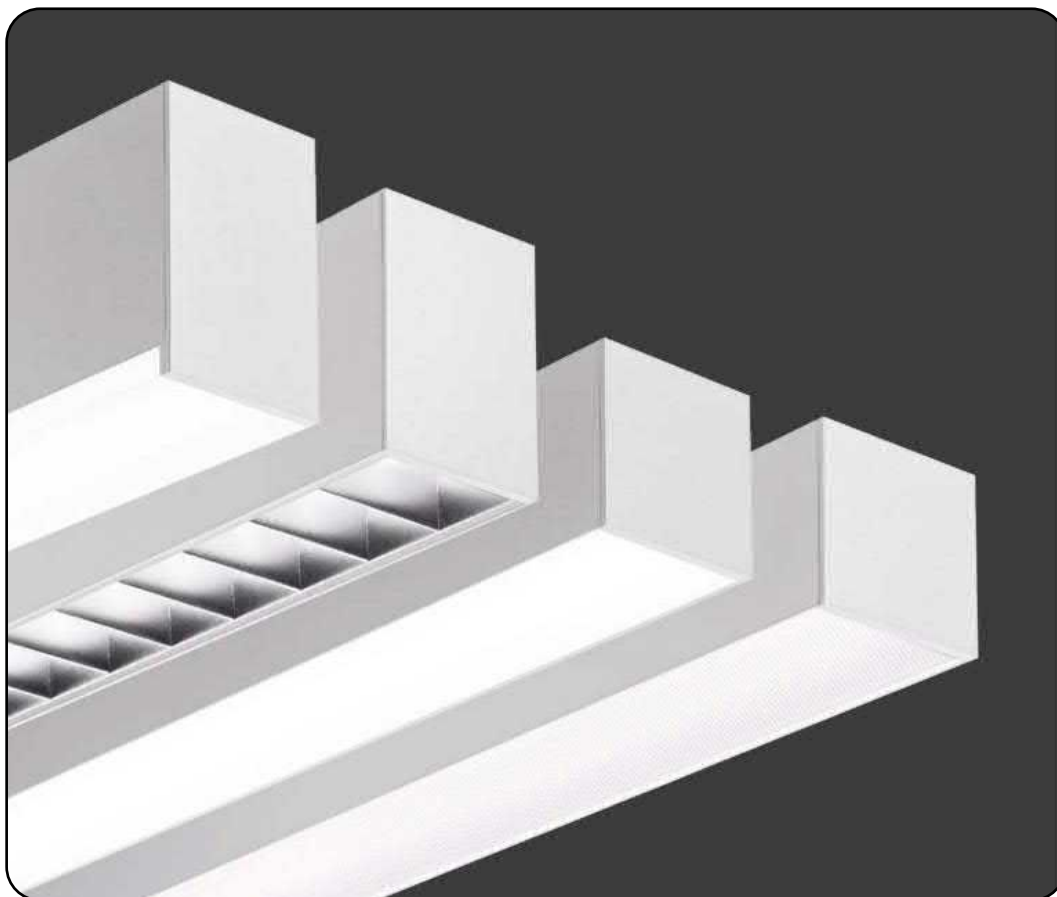
A B C D E F G

**CUSTOM MADE**  
**SURFACE MOUNTED – SUSPENDED –**  
**RECESSED – WALL MOUNTED**

**REKTA 65**

- ! The installation and operation of this luminaire are subject to the national safety regulations. During installation and re-lamping, the power supply must be disconnected. High voltage on LEDs is possible till 1 minute after power disconnection !!!
- ! Voor de installatie en werking van dit armatuur dient men rekening te houden met de nationale veiligheidsvoorschriften. Montage en lampwissel moeten spanningsvrij gebeuren. Hoogspanning op LEDS is mogelijk tot 1 minuut na het uitschakelen !!!
- ! Afin d'installer et d'utiliser ce luminaire, respectez les normes de sécurité nationales. Pour l'installation ou le remplacement de la lampe, débranchez l'alimentation. Une haute tension sur des LEDS est possible jusqu'à 1 minute après le débranchement !!!
- ! Für die Installation und den Betrieb dieser Leuchte sind die nationalen Sicherheitsvorschriften zu beachten. Die Installation und der Leuchtmittelwechsel sollen spannungsfrei erfolgen. Hochspannung auf LEDs ist möglich bis zu 1 Minute nach dem Abschalten !!!

MULTILINE®



MULTILINE Licht nv  
Europaweg 1 – B – 3560  
Lummen  
T +32 (0) 11 450 260  
E [sales@multiline-licht.com](mailto:sales@multiline-licht.com)  
W [www.multiline-licht.com](http://www.multiline-licht.com)

**multiline®**  
bright with light



## IMPORTANT REMARKS IN ADVANCE

- Check for damage when unpacking and verify labels for the correct type. See example at the bottom of the page
- Use the project lay out and the wiring scheme (for multiple switching circuits) as an installation aid.
- The profile numbers on the lay out correspond with the number on the packaging labels.
- When using in-line couplers or corner connectors (for a 2way, 3way or 4way corner), one of the adjoining profiles has one or more terminal blocks. The other adjoining profiles have a longer wiring without terminal blocks. This wiring has to be connected to the terminal block(s) in the other adjoining profile.
- While connecting the wiring, regard the colour codes as shown on the wiring scheme.
- While putting the cover profiles and/or louvres back into place, connect the earthing cables.
- Remove the protective foil from the reflectors before putting the lamps into use.
- Appropriate ESD (electrostatic discharge) safety measures must be taken.
- This device has been subjected to a quality control. Use the luminaire only for the purpose for which it was designed. Do not make any changes to the luminaire.

## BELANGRIJKE OPMERKINGEN VOORAF

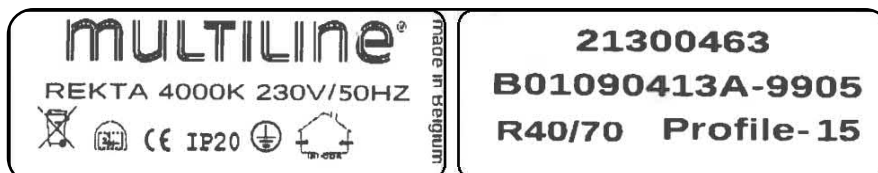
- Controleer op beschadigingen bij het uitpakken en verifieer de labels voor het juiste type. Zie voorbeeld onderaan blz.
- Gebruik de projecttekening en het bekabelingsschema (bij meerdere schakelkringen) als montagehulp.
- De profielnummers op de tekening komen overeen met de nummers op de stickers van de verpakking.
- Bij gebruik van in-lijn koppelingen of verbindingsstukken (bij een 2weg-, 3weg- of 4weg-verbinding) is telkens één van de aansluitende profielen voorzien van één of meerdere aansluitklemmen. De overige aansluitende profielen hebben een verlengde bekabeling zonder aansluitklem. Deze bekabeling dient te worden aangesloten aan de aansluitklem(men) in het andere aansluitende profiel.
- Respecteer bij het verbinden van de bekabeling de aangegeven kleurcodes op het bekabelingsschema.
- Sluit bij het terugplaatsen van de afdekprofielen en/of rasters het aardingskabeltje terug aan.
- Verwijder de beschermfolie van de reflectoren alvorens de lampen in gebruik te stellen.
- Geschikte ESD (elektrostatische ontlading) beschermingsmaatregelen moeten genomen worden.
- Dit toestel is onderworpen aan een kwaliteitscontrole. Gebruik het armatuur enkel waarvoor het ontworpen is. Breng geen wijzigingen aan, aan het armatuur.

## REMARQUES IMPORTANTES PRELIMINAIRES

- Vérifiez les dommages lors du déballage et vérifiez le type d'étiquettes. Voir exemple en bas de page
- Utilisez le dessin du projet et le schéma du câblage (en cas de de plusieurs circuits) comme aide d'installation.
- Les numéros des profils sur le dessin correspondent avec les numéros sur les autocollants de l'emballage..
- En utilisant des connecteurs (pour un raccord en 2, 3 ou 4 directions), un des profils est pourvu d'un ou de plusieurs borniers. Les autres profils sont pourvus d'un câblage plus long sans bornier(s). Ce câblage doit être connecté au bornier(s) dans l'autre profil.
- En connectant le câblage, il faut respecter les couleurs de câbles comme indiquées sur le schéma de câblage.
- En remettant les couvercles et les grilles, il faut reconnecter les câbles de terre.
- Enlevez le feuil de protection des réflecteurs avant de mettre en service les lampes.
- Des mesures appropriées de protection contre DES (décharge électrostatique) doivent être prises.
- Cet appareil a fait l'objet d'un contrôle qualité. Utilisez le luminaire uniquement dans le but pour lequel il a été conçu. N'apportez aucune modification au luminaire.

## WICHTIGE BEMERKUNGEN VORAB

- Überprüfen Sie beim Auspacken auf Beschädigungen und überprüfen Sie die Etiketten auf den richtigen Typ. Siehe Beispiel unten auf der Seite.
- Verwenden Sie die Projektzeichnung und das Verdrahtungsübersicht (für mehrere Schaltkreise) als Installationshilfe.
- Die Profilnummer auf der Zeichnung stimmen mit den Nummern auf den Aufklebern der Verpackung überein.
- Beim Anwenden von Verbindungsteilen (für 2Wege-, 3Wege- oder 4Wege-Winkel) wird eins der angrenzende Profile mit einem oder mehreren Anschlußklemmen ausgerüstet. Die übrige angrenzende Profile haben eine längere Verdrahtung ohne Anschlußklemmen. Diese Verdrahtung muss an die Anschlußklemmen der andere Profile angeschlossen werden.
- Beachten Sie die Farben der Verdrahtung wie angegeben auf dem Verdrahtungsübersicht.
- Schließen Sie die Erdungskabel der Abdeckprofile und/oder Raster wieder an.
- Entfernen Sie die Schutzfolie der Reflektoren bevor Sie die Leuchtmittel in Betrieb setzen.
- Geeignete Maßnahmen gegen ESD (elektrostatische Entladung) müssen vorgenommen werden.
- Dieses Gerät wurde einer Qualitätskontrolle unterzogen. Benutzen Sie die Leuchte nur für den Zweck, für den sie konzipiert wurde. Nehmen Sie keine Änderungen an der Vorrichtung vor.



MULTILINE Licht nv  
Europaweg 1 – B – 3560  
Lummen  
T +32 (0) 11 450 260  
E [sales@multiline-licht.com](mailto:sales@multiline-licht.com)  
W [www.multiline-licht.com](http://www.multiline-licht.com)

**MULTILINE**<sup>®</sup>  
bright with light

Questions ?  
Vragen ?  
Questions ?  
Fragen ?

[support@multiline-licht.com](mailto:support@multiline-licht.com)





## TABLE OF CONTENTS

### Surface mounted

- open fixture, disconnect LED boards and disassemble insert step 1.1 > 1.3 - page 5-6
- mark screw holes, mount fixture step 1.4 - page 6
- connecting power cable step 1.5 - page 7
- click inserts and reconnect LED boards step 1.6 - page 7
- connecting 2 light profiles and finishing the separation seam step 1.7 > 1.8 - page 9

### Suspended

- canopy installation. Step 2.1 - Page 10
- Type 1 suspension with steel wires. Step 2.2 - Page 11
- connect in canopy. Step 2.3 - Page 12
- profile coupling and finishing Step 2.4 < 2.5 - Page 12-13

### Recessed - trimless

- support profile and ceiling thicknesses, cut out the mounting opening step 3.1 - page 14
- detach LED boards, remove insert, detach light profile from mounting bracket step 3.2 - page 15
- place the supporting structure on the ceiling, mark with a template, drill and screw in step 3.3 > 3.4 - page 16
- assemble LED boards, finish edge and screw holes with sealant and spatula, place diffuser step 3.5 - page 17

### Recessed – with trim

- mark and cut out mounting opening step 3.6 - page 18
- mount clamping brackets, place fixture and screw in step 3.7 - page 19

### Wall mounted

- wall mounting systems step 4.1 - page 20
- mounting of light profile with spacers step 4.2 - page 21
- mounting of light profile flush-on-the-wall step 4.3 - page 22
- click inserts and reconnect LED boards step 4.4 - page 23



## INHOUDSTAFEL

### Plafondmontage

- armatuur openen, loskoppelen LED boards en insert demonteren step 1.1 > 1.3 - pagina 5-6
- aftekenen schroefgaten, monteren armatuur step 1.4 - pagina 6
- aansluiten van voedingskabel step 1.5 - pagina 7
- in klikken inserts en terug aansluiten LED boards step 1.6 - pagina 7
- koppelen van 2 lichtprofielen en afwerking scheidingsnaad step 1.7 > 1.8 - pagina 9

### Pendelmontage

- montage van baldakijn. Stap 2.1 - Pagina 10
- Type 1 ophanging met staaldraden. Stap 2.2 - Pagina 11
- aansluiten in baldakijn. Stap 2.3 - Pagina 12
- profielkoppeling en afwerking Stap 2.4 < 2.5 - Pagina 12-13

### Inbouwmontage - zonder rand

- draagprofiel en plafonddiktes, uitzagen montageopening step 3.1 - pagina 14
- los maken LED boards, uithalen insert, losmaken lichtprofiel van montagebeugel step 3.2 - pagina 15
- plaatsen draagstructuur op plafond, aftekenen met mal, boren en vastschroeven step 3.3 > 3.4 - pagina 16
- monteren LED boards, afwerking rand en schroefgaten met kit en spatel, diffuser plaatsen step 3.5 - pagina 17

### Inbouwmontage - met rand

- aftekenen en uitzagen montageopening step 3.6 - pagina 18
- spanbeugels monteren, armatuur plaatsen en vastschroeven step 3.7 - pagina 19

### Wandmontage

- systemen voor wandmontage step 4.1 - pagina 20
- montage van lichtprofiel met afstandhouders step 4.2 - pagina 21
- montage van lichtprofiel vlak-op-de-wand step 4.3 - pagina 22
- in klikken inserts en terug aansluiten LED boards step 4.4 - pagina 23

MULTILINE Licht nv  
 Europaweg 1 – B – 3560  
 Lummen  
 T +32 (0) 11 450 260  
 E [sales@multiline-licht.com](mailto:sales@multiline-licht.com)  
 W [www.multiline-licht.com](http://www.multiline-licht.com)

**MULTILINE**<sup>®</sup>  
 bright with light

Questions ?  
 Vragen ?  
 Questions ?  
 Fragen ?

[support@multiline-licht.com](mailto:support@multiline-licht.com)





## TABLE DES MATIÈRES

### Montage apparent au plafond

- ouvrir le luminaire, déconnecter les modules LED et démonter l'insert
- marquer les trous de vis, monter le luminaire
- connexion du câble d'alimentation
- cliquez sur les inserts et reconnectez les modules LED
- connexion de 2 profilés lumineux et finition de la couture de séparation

étape 1.1 > 1.3 - page 5-6  
 étape 1.4 - page 6  
 étape 1.5 - page 7  
 étape 1.6 - page 7  
 étape 1.7 > 1.8 - page 9

### Montage suspendu

- installation de la verrière.
- Suspension de type 1 avec fils d'acier.
- connecter dans la canopée.
- Couplage et finition des profilés

Étape 2.1 - Page 10  
 Étape 2.2 - Page 11  
 Étape 2.3 - Page 12  
 Étape 2.4 < 2.5 - Page 12-13

### Montage encastré - sans bord

- profilé de support et épaisseurs de plafond, découper l'ouverture de montage
- détacher les panneaux LED, retirer l'insert, détacher le profilé de lumière du support de montage
- placer la structure porteuse au plafond, marquer avec un gabarit, percer et visser
- assembler les modules LED, finir le bord et les trous de vis avec le mastic et la spatule, placer le diffuseur

étape 3.1 - page 14  
 étape 3.2 - page 15  
 étape 3.3 > 3.4 - page 16

### Montage encastré - avec bord

- marquer et découper l'ouverture de montage
- monter les supports de serrage, placer la fixation et visser à

étape 3.6 - page 18  
 étape 3.7 - page 19

### Montage mural

- systèmes de montage mural
- montage de profilé de lumière avec entretoises
- montage de profilés de lumière encastrés dans le mur
- cliquez sur les inserts et reconnectez les modules LED

étape 4.1 - page 20  
 étape 4.2 - page 21  
 étape 4.3 - page 22  
 étape 4.4 - page 23



## INHALTSVERZEICHNIS

### Deckenmontage

- Leuchte öffnen, LED-Platinen trennen und demontieren Einfügen
- Schraubenlöcher markieren, Halterung montieren
- Netzkabel anschließen
- Einsätze anklicken und LED-Platinen wieder anschließen
- Verbinden von 2 Lichtprofilen und Fertigstellen der Trennnaht

Schritt 1.1 > 1.3 - Seite 5-6  
 Schritt 1.4 - Seite 6  
 Schritt 1.5 - Seite 7  
 Schritt 1.6 - Seite 7  
 Schritt 1.7 > 1.8 - Seite 9

### Pendelmontage

- Installation des Baldachins.
- Typ 1 Aufhängung mit Stahlseilen.
- im Baldachin verbinden.
- Profilkopplung und Abschluss

Schritt 2.1 - Seite 10  
 Schritt 2.2 - Seite 11  
 Schritt 2.3 - Seite 12  
 Schritt 2.4 < 2.5 - Seite 12-13

### Unterputzmontage - ohne Rand

- Tragprofil- und Deckenstärken, Montageöffnung ausschneiden
- LED-boards abnehmen, Einsatz entfernen, Lichtprofil von Halterung abnehmen
- Tragkonstruktion an Decke aufsetzen, mit Schablone anzeichnen, bohren und verschrauben
- LED-boards montieren, Rand abschließen und Löcher mit Dichtmasse und Spachtel verschrauben, Diffusor platzieren

Schritt 3.1 - Seite 14  
 Schritt 3.2 - Seite 15  
 Schritt 3.3 > 3.4 - Seite 16

### Unterputzmontage - mit Rand

- Montageöffnung Schritt 3.6 markieren und ausschneiden
- Spannbügel montieren, Vorrichtung platzieren und verschrauben

Schritt 3.7 - Seite 18  
 Schritt 3.7 - Seite 19

### Wandmontage

- Wandmontagesysteme
- Montage des Lichtprofils mit Abstandshaltern
- wandbündige Montage des Lichtprofils
- Einsätze anklicken und LED-Platinen wieder anschließen

Schritt 4.1 - Seite 20  
 Schritt 4.2 - Seite 21  
 Schritt 4.3 - Seite 22  
 Schritt 4.4 - Seite 23

MULTILINE Licht nv  
 Europaweg 1 – B – 3560  
 Lummen  
 T +32 (0) 11 450 260  
 E [sales@multiline-licht.com](mailto:sales@multiline-licht.com)  
 W [www.multiline-licht.com](http://www.multiline-licht.com)

**MULTILINE**<sup>®</sup>  
 bright with light

Questions ?  
 Vragen ?  
 Questions ?  
 Fragen ?

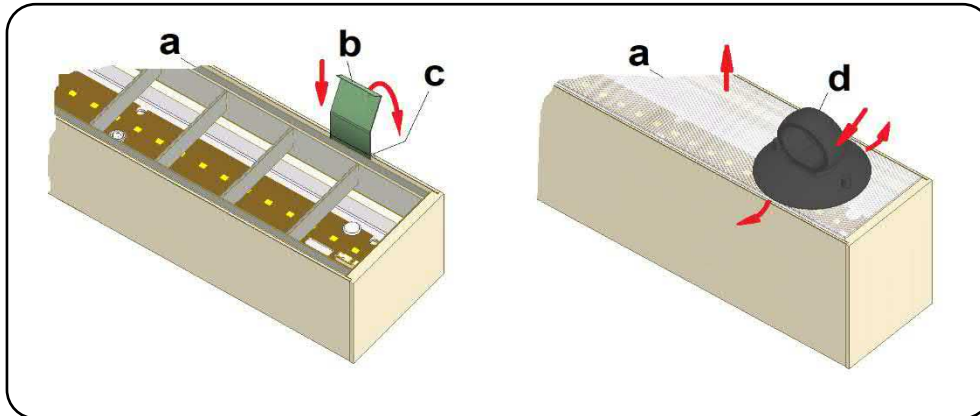
[support@multiline-licht.com](mailto:support@multiline-licht.com)



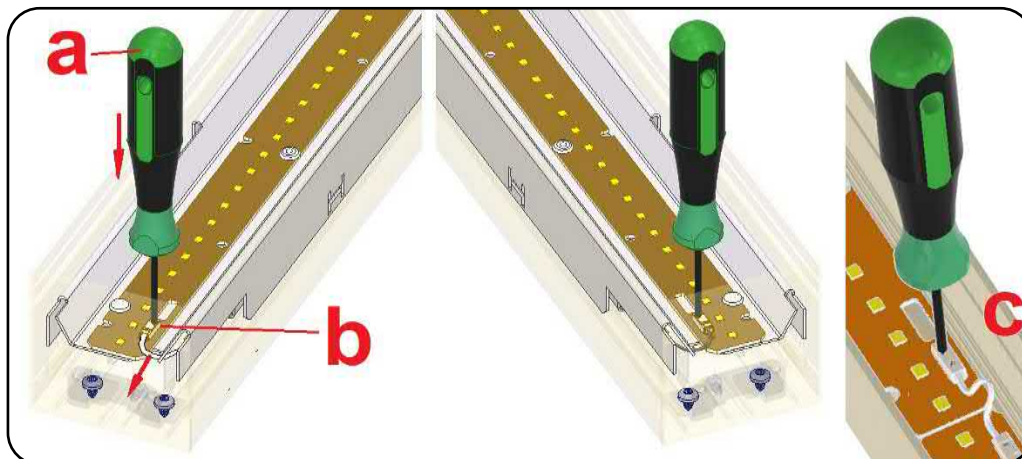
# SURFACE MOUNTED

## STEPS TO FOLLOW. TE VOLGEN STAPPEN. ÉTAPES À SUIVRE. SCHRITTE ZUM FOLGEN.

- STEP 1.1 :** Mounting holes are provided on the back of the base profile. Remove the cover (a) in the case of a VDT louvre, using the green spring (b) supplied. Insert it between the louvre and side profile (c). Remove the cover (a) in case of diffuser or cover plate with the supplied suction cup (d). Press the air from under the suction cup and pull the cover off the base profile.
- STAP 1.1 :** Op de achterzijde van basisprofiel zijn montagegaten voorzien. Verwijder de afscherming (a) in geval van een BAP raster, met het meegeleverde groene veertje (b). Steek het tussen raster en zijkant profiel (c). Verwijder de afscherming (a) in geval van diffuser of afdekplaat met de meegeleverde zuignap (d). Druk de lucht vanonder de zuignap en trek de afscherming van het basisprofiel.
- ETAPE 1.1 :** Des trous de montage sont prévus à l'arrière du profilé de base. Retirer le couvercle (a) dans le cas d'une grille TBL, à l'aide du ressort vert (b) fourni. Insérez-le entre la grille et le profil latéral (c). Retirez le couvercle (a) en cas de diffuseur ou de plaque de recouvrement avec la ventouse fournie (d). Pressez l'air sous la ventouse et retirez le couvercle du profilé de base.
- SCHRITT 1.1 :** Auf der Rückseite des Basisprofils befinden sich Befestigungslöcher. Entfernen Sie die Abdeckung (a) bei einem BAP-Raster mit der mitgelieferten grünen Feder (b). Stecken Sie es zwischen Gitter und Seitenprofil (c). Entfernen Sie die Abdeckung (a) bei Diffusor oder Abdeckplatte mit dem mitgelieferten Saugnapf (d). Drücken Sie die Luft unter dem Saugnapf hervor und ziehen Sie die Abdeckung vom Basisprofil ab.



- STEP 1.2 :** The R65 profile has slots on the rear wall for screw mounting. These are accessible by removing the inserts with LED boards, which are already electrically disconnected, where the screw mounting is. You can also disconnect the wires yourself by pressing the release tool (a) into the opening of the terminal (b) and pulling the wire. If there are several inserts, disconnect the intermediate connection (c).
- STAP 1.2 :** Het profiel R65 is voorzien van sleuven op de achterwand voor schroefmontage. Deze zijn bereikbaar, door het verwijderen van de inserts met LED boards, die elektrisch reeds afgekoppeld zijn, waar de schroefmontage zit. Je kan de draden ook zelf loskoppelen door met de releasetool (a) in de opening van de aansluitklem (b) te drukken en aan de draad te trekken. Zijn er meerdere inserts, koppel dan de tussenverbinding (c) los.
- ETAPE 1.2 :** Le profilé R65 a des fentes sur la paroi arrière pour le montage par vis. Ceux-ci sont accessibles en enlevant les inserts avec les modules LED, qui sont déjà déconnectés électriquement, là où se trouve le montage à vis. Vous pouvez également déconnecter les fils vous-même en appuyant sur l'outil de déverrouillage (a) dans l'ouverture de la borne (b) et en tirant sur le fil. S'il y a plusieurs inserts, déconnecter la connexion intermédiaire (c).
- SCHRITT 1.2 :** Das R65-Profil hat an der Rückwand Schlitz für Schraubmontage. Diese sind zugänglich durch Entfernen der Einsätze mit LED-Platinen, die bereits elektrisch getrennt sind, wo die Schraubbefestigung ist. Sie können die Kabel auch selbst trennen, indem Sie das Entriegelungswerkzeug (a) in die Öffnung der Klemme (b) drücken und am Kabel ziehen. Bei mehreren Einsätzen die Zwischenverbinding (c) trennen.



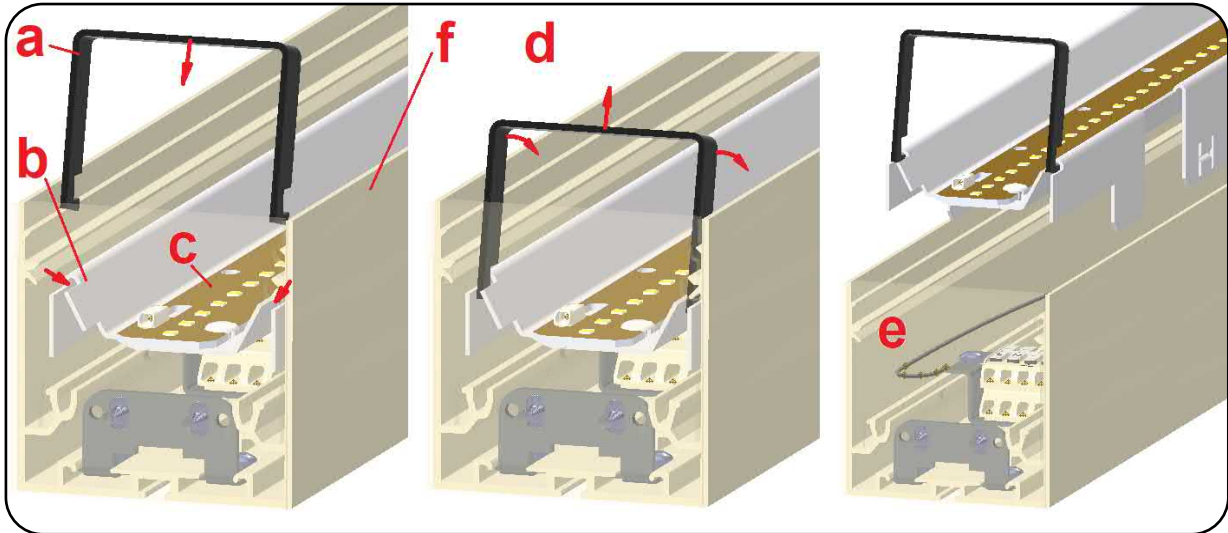


**STEP 1.3 :** Hook the supplied bracket (a) into the openings of the inserts (b) with LED boards (c). Hold the base profile (f) and pull the bracket upwards at an angle (d). The mounting holes on the back wall become visible (e).

**STAP 1.3** Haak de meegeleverde beugel (a) in de openingen van de inserts (b) met LED boards (c). Houd het basisprofiel (f) vast en trek de beugel schuin naar boven (d). De montagegaten op de achterwand worden zichtbaar (e).

**ETAPE 1.3** Accrochez le support fourni (a) dans les ouvertures des inserts (b) avec les modules LED (c). Tenez le profilé de base (f) et tirez le support vers le haut (d) en biais. Les trous de montage sur la paroi arrière deviennent visibles (e).

**SCHRITT 1.3 :** Hängen Sie die mitgelieferte Halterung (a) in die Öffnungen der Einsätze (b) mit LED-Platinen (c). Halten Sie das Basisprofil (f) fest und ziehen Sie die Halterung schräg nach oben (d). Die Befestigungslöcher an der Rückwand werden sichtbar (e).



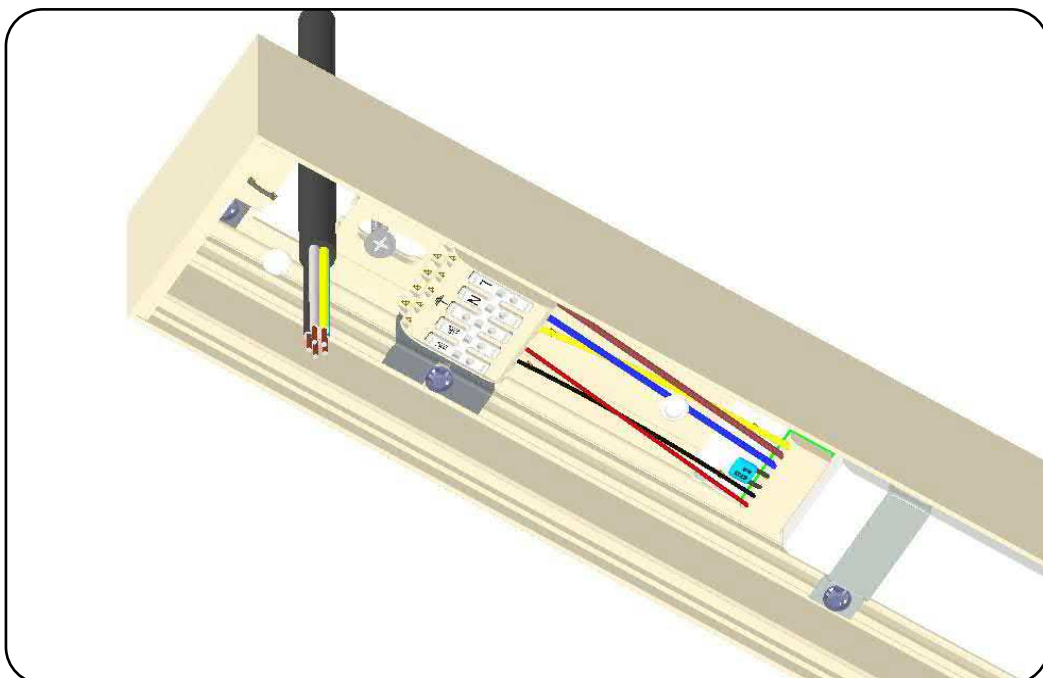
**STEP 1.4 :** Copy the dimensions of the slotted holes on the ceiling. Also keep in mind the power point. A larger opening has been milled for passage of the power cable. Drill the mounting holes in the ceiling and secure the profile with screws (b) that are sufficiently strong to support the weight of the luminaire.

**STAP 1.4 :** Breng de maten van de sleufgaten over op het plafond. Houd ook rekening met de voedingspunt. Voor doorvoer van de voedingskabel is een grotere opening gefreesd. Boor de montagegaten in het plafond en zet het profiel vast met schroeven (b) die voldoende sterk zijn om het gewicht van de armatuur te kunnen dragen.

**ETAPE 1.4 :** Copiez les dimensions des trous oblongs au plafond. Gardez également à l'esprit le point de puissance. Une plus grande ouverture a été fraisée pour le passage du câble d'alimentation. Percez les trous de montage dans le plafond et fixez le profilé avec des vis (b) suffisamment solides pour supporter le poids du luminaire.

**SCHRITT 1.4 :**

Kopieren Sie die Maße der Langlöcher an der Decke. Denken Sie auch an die Steckdose. Für die Durchführung des Stromkabels wurde eine größere Öffnung gefräst. Bohren Sie die Befestigungslöcher in die Decke und befestigen Sie das Profil mit Schrauben (b), die ausreichend stark sind, um das Gewicht der Leuchte zu tragen.

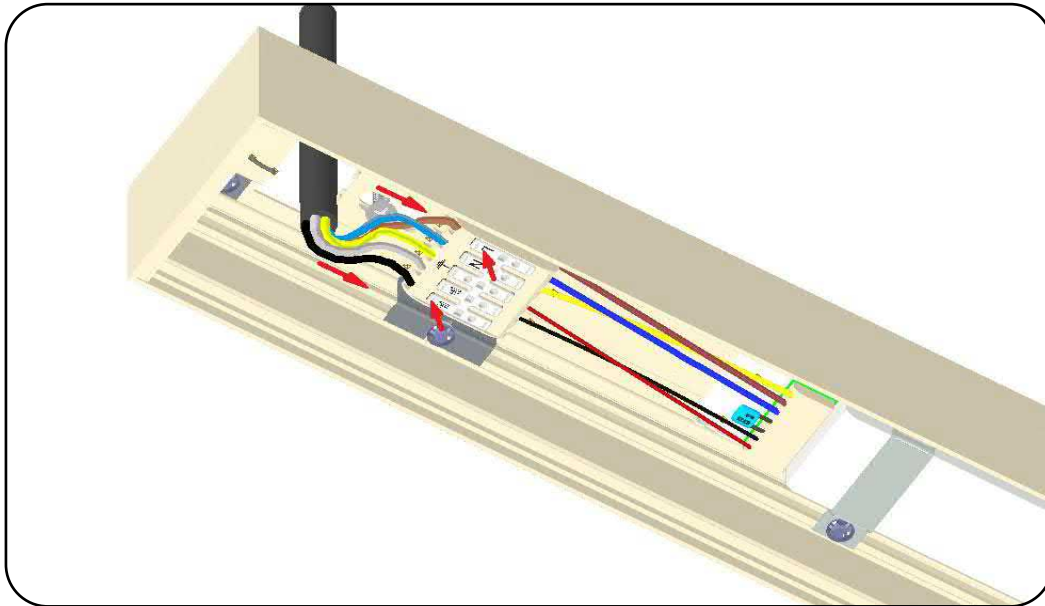


**STEP 1.5 :** Insert the power cable. Remove the outer sheath from the cable and strip the wiring about 9mm. Then insert the wires into the terminal in the correct position. Connection data is included.

**STAP 1.5 :** Voer de voedingskabel in. Verwijder de buitenmantel van de kabel en strip de bedrading ongeveer 9mm. Steek de draden dan in de aansluitklem op de correcte positie. Aansluitgegevens zijn meegeleverd.

**ETAPE 1.5 :** Insérez le câble d'alimentation. Retirez la gaine extérieure du câble et dénudez le câblage sur environ 9 mm. Insérez ensuite les fils dans la borne dans la bonne position. Les données de connexion sont incluses.

**SCHRITT 1.5 :** Stecken Sie das Netzkabel ein. Entfernen Sie den Außenmantel des Kabels und isolieren Sie die Kabel ca. 9 mm ab. Führen Sie dann die Drähte in der richtigen Position in die Klemme ein. Verbindungsdaten sind enthalten.

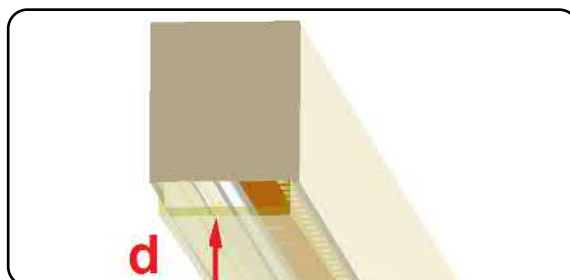
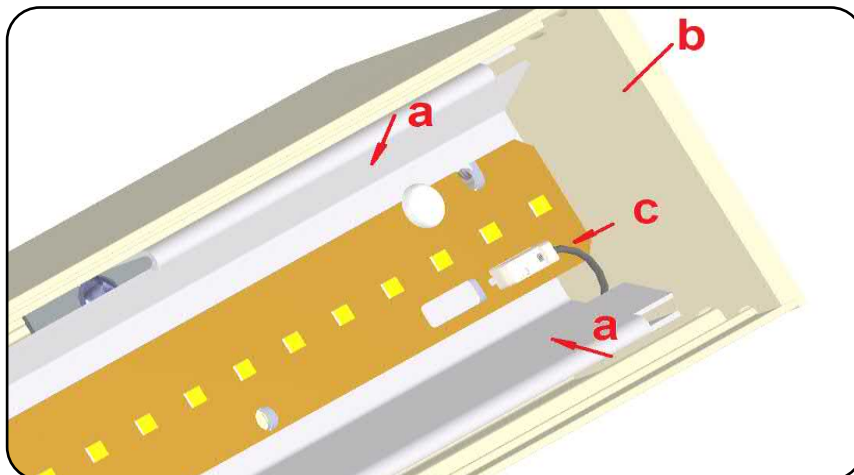


**STEP 1.6 :** Press the insert (a) with LED boards back into the base profile (b). Plug the wiring from the LED driver back into the terminal on the LED board. ( c ) ( white = + ) ( grey = - ).

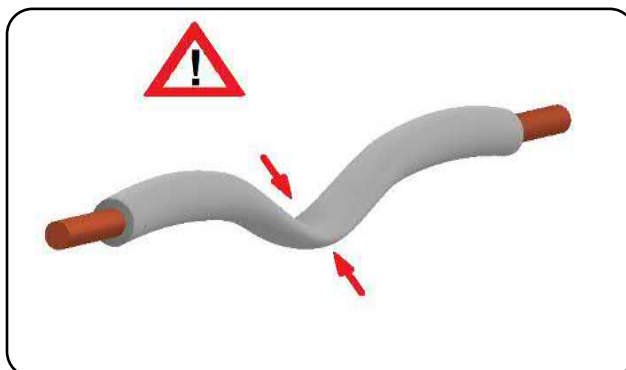
**STAP 1.6 :** Druk de insert (a) met LED boards terug in het basisprofiel (b). Steek de bedrading van de LED driver terug in op de aansluitklem op het LED board. ( c ) ( wit = + ) ( grijs = - ).

**ETAPE 1.6 :** Enfoncez l'insert (a) avec les modules LED dans le profilé de base (b). Rebranchez le câblage du driver dans le terminal de la carte LED. ( c ) ( blanc = + ) ( gris = - ).

**SCHRITT 1.6 :** Drücken Sie den Einsatz (a) mit LED-Platinen wieder in das Basisprofil (b). Stecken Sie die Verkabelung vom LED-Treiber wieder in die Klemme auf der LED-Platine. ( c ) ( weiß = + ) ( grau = - ).

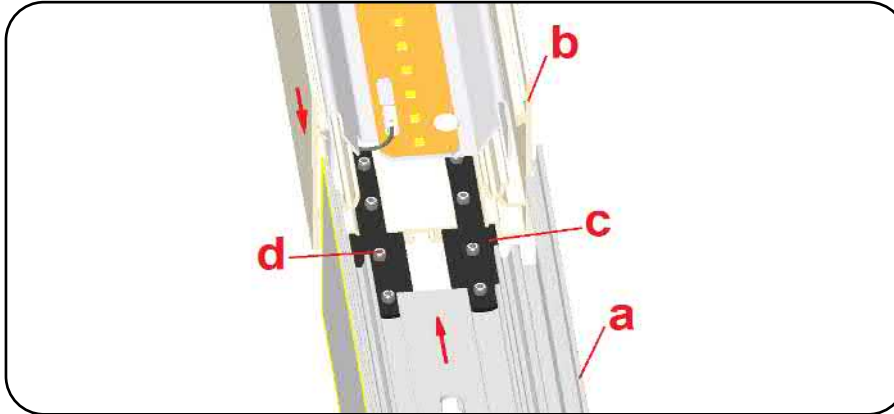


- warning !** When replacing the LED boards, make sure that no wires are pinched between the LED board and the base profile. The sheath can be damaged and there is a risk of short circuit or wire breakage.
- waarschuwing !** Zorg, dat er bij het terugplaatsen van de LED boards, geen draden geklemd komen te zitten tussen het LED board en het basisprofiel. De mantel kan beschadigd worden en er is een risico op kortsluiting of draadbreek.
- Attention !** Lors du remplacement des modules LED, assurez-vous qu'aucun fil n'est pincé entre le panneau LED et le profilé de base. La gaine peut être endommagée et il existe un risque de court-circuit ou de rupture de fil.
- Warnung !** Achten Sie beim Austausch der LED-boards darauf, dass keine Drähte zwischen LED-board und Basisprofil eingeklemmt werden. Der Mantel kann beschädigt werden und es besteht die Gefahr von Kurzschluss oder Drahtbruch.

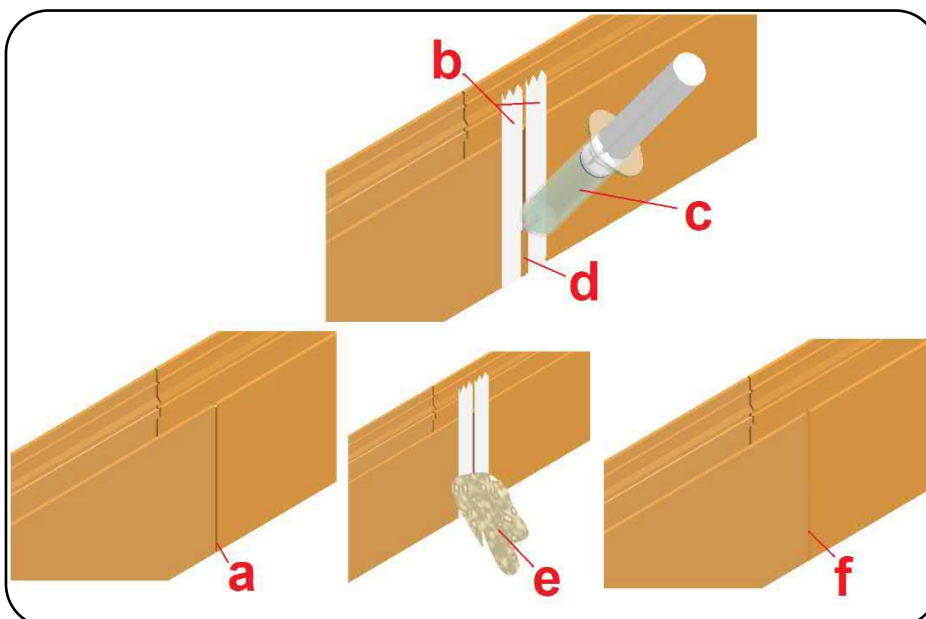




- STEP 1.7 :** The coupling of 2 profiles is done with two straight or angled connection plates with 4 set screws M4x6 in the coupling channel. If necessary, remove the shield from the base profile (step 1.1) and the insert (step 1.3). When using angled connecting plates, the profiles are mitred. Press both profiles (a and b) firmly against each other in order to obtain a seam as fine as possible and screw the adjusting screws (d) into the connecting plates (c).
- STAP 1.7 :** Het koppelen van 2 profielen wordt gedaan met twee rechte of haakse verbindingsplaten met 4 stelschroeven M4x6 in het koppelkanaal. Indien nodig, verwijder de afscherming uit het basisprofiel (stap 1.1) en de insert (stap 1.3). Bij gebruik van haakse verbindingsplaat zijn de profielen in verstek gezaagd. Druk beide profielen ( a en b ) goed tegen elkaar, om een zo fijn mogelijke naad te krijgen en schroef de stelschroeven (d) in de verbindingsplaten (c) vast.
- ETAPE 1.7 :** Le couplage de 2 profilés se fait avec deux plaques de raccordement droites ou coudées avec 4 vis de réglage M4x6 dans le canal de couplage. Si nécessaire, retirez le bouclier du profilé de base (étape 1.1) et l'insert (étape 1.3). Lors de l'utilisation de plaques de raccordement coudées, les profilés sont en onglet. Appuyez fermement les deux profilés (a et b) l'un contre l'autre afin d'obtenir un joint le plus fin possible et vissez les vis de réglage (d) dans les plaques de liaison (c).
- SCHRITT 1.7 :** Die Kopplung von 2 Profilen erfolgt mit zwei geraden oder abgewinkelten Verbindungsplatten mit 4 Gewindestiften M4x6 im Kopplungskanal. Entfernen Sie ggf. die Abschirmung vom Basisprofil (Schritt 1.1) und die Einlage (Schritt 1.3). Bei Verwendung von Winkelanschlussplatten werden die Profile auf Gehrung geschnitten. Drücken Sie beide Profile (a und b) fest gegeneinander, um eine möglichst feine Naht zu erhalten und schrauben Sie die Stellschrauben (d) in die Verbindungsbleche (c) ein.



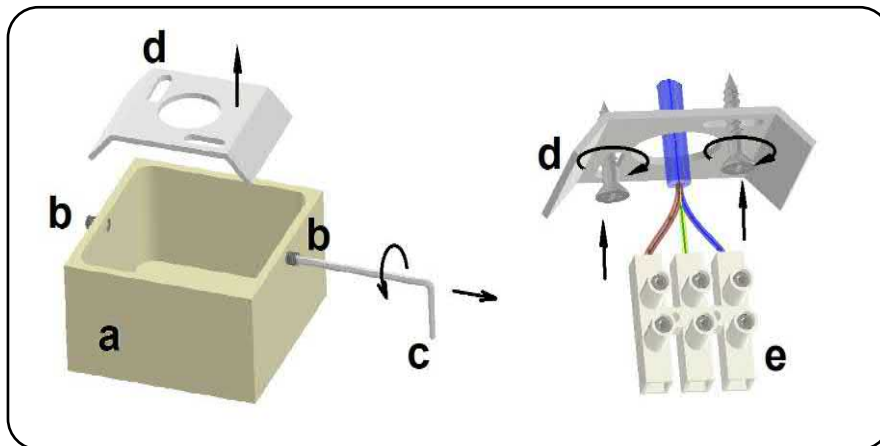
- STEP 1.8 :** Finish the seam (a), which occurs when 2 profiles are joined, with the supplied silicone sealant (c). Use tape to stick on both sides of the seam (b). Press the contents of the syringe (c) into the joint (d). Rub the sealant with a damp cloth to get the smoothest possible result. Remove the tape and a tight joint (f) will remain on the seam.
- STAP 1.8 :** Werk de naad (a), die ontstaat bij de koppeling van 2 profielen, af met de meegeleverde silicone kit (c). Gebruik tape om op beide zijden van de naad te kleven (b). Druk de inhoud van de spuit (c) in de voeg (d). Wrijf met een vochtig doekje (e) over de kit om een zo glad mogelijk resultaat te krijgen. Verwijder de tape en er blijft een strakke voeg (f) achter op de naad.
- ETAPE 1.8 :** Terminez le joint (a), qui se produit lorsque 2 profilés sont joints, avec le mastic silicone fourni (c). Utilisez du ruban adhésif pour coller des deux côtés de la couture (b). Presser le contenu de la seringue (c) dans le joint (d). Frottez le mastic avec un chiffon humide pour obtenir le résultat le plus lisse possible. Retirez le ruban et un joint serré (f) restera sur la couture.
- SCHRITT 1.8 :** Schließen Sie die Naht (a), die beim Verbinden von 2 Profilen entsteht, mit dem mitgelieferten Silikondichtmittel (c) ab. Verwenden Sie Klebeband, um auf beiden Seiten der Naht zu kleben (b). Drücken Sie den Inhalt der Spritze (c) in das Gelenk (d). Reiben Sie die Versiegelung mit einem feuchten Tuch ab, um ein möglichst glattes Ergebnis zu erzielen. Entfernen Sie das Klebeband und eine feste Verbindung (f) bleibt an der Naht.



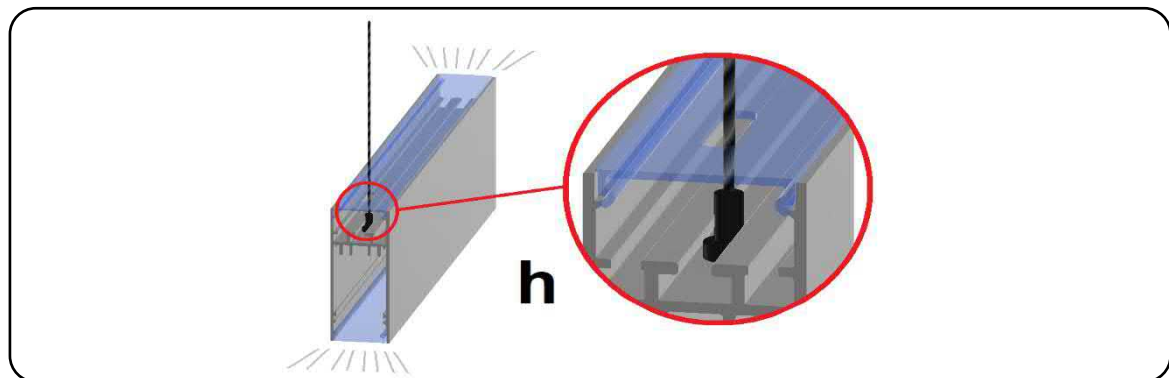
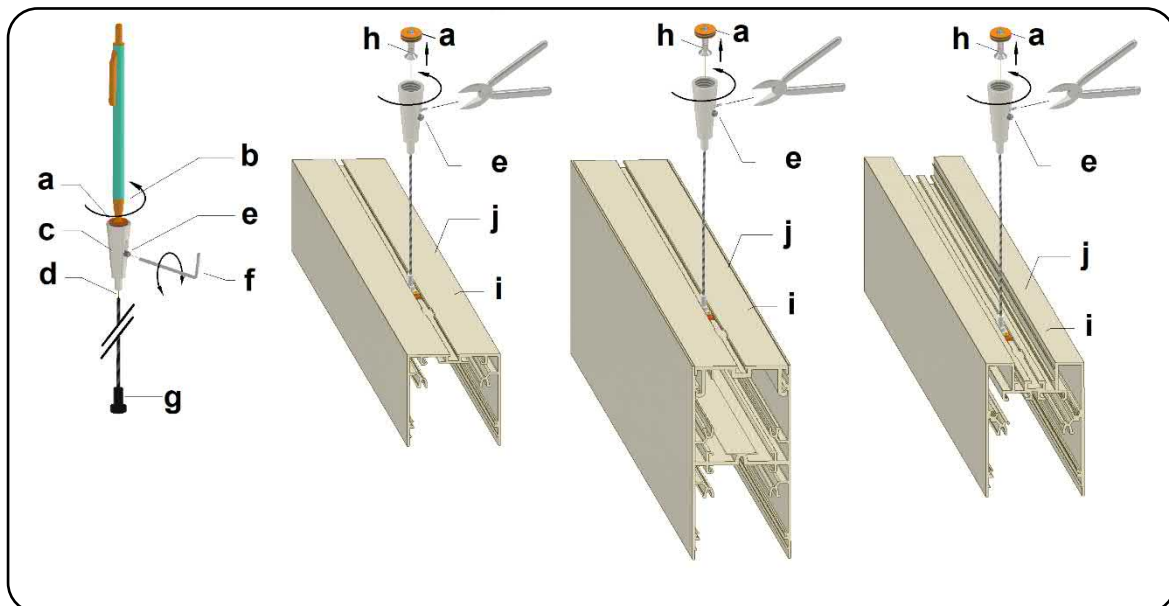
# SUSPENDED

## STEPS TO FOLLOW. TE VOLGEN STAPPEN. ÉTAPES À SUIVRE. SCHRITTE ZUM FOLGEN.

- STEP 2.1 :** A connection cable for the mains voltage is already provided on the profile for pendant mounting. The cable is connected to the ceiling via a ceiling box (a). Loosen the set screws (b) of the ceiling box with a 2mm Allen key (c). Screw the mounting plate (d) to the ceiling with screws and plugs. Connect the wiring to the terminals (e).
- STAP 2.1 :** Voor pendelmontage is een aansluitkabel voor de netspanning reeds voorzien aan het profiel. De kabel wordt via een baldakijn aansluitdoos (a) aan het plafond aangesloten. Draai de stelschroefjes (b) van de aansluitdoos los met een inbusleutel 2mm (c). Schroef het montageplaatje (d) met schroeven en pluggen tegen het plafond. Sluit de bedrading aan op de aansluitklemmen (e).
- ETAPE 2.1 :** Un câble de raccordement pour la tension du secteur est déjà prévu sur le profilé pour montage suspendu. Le câble est connecté au plafond via une boîte de jonction (a). Desserrez les vis de réglage (b) de la boîte de jonction avec une clé Allen de 2 mm (c). Vissez la plaque de montage (d) au plafond avec des vis et des chevilles. Connectez le câblage aux bornes (e).
- SCHRITT 2.1 :** Ein Anschlusskabel für die Netzspannung ist bereits am Profil für Pendelmontage vorgesehen. Das Kabel wird über eine Anschlussdose (a) mit der Decke verbunden. Lösen Sie die Stellschrauben (b) der Anschlussdose mit einem 2 mm Innensechskantschlüssel (c). Schrauben Sie die Montageplatte (d) mit Schrauben und Dübeln an die Decke. Schließen Sie die Verkabelung an die Anschlussklemmen (e) an.



- STEP 2.2 :** The profile is suspended with steel wires. TYPE1 suspension is pictured here. Other TYPES can be viewed on our website. Mark the drill holes on the ceiling where a suspension is provided. Unscrew the mounting screw (a) from the cone with a conical tool (b). Install the mounting screw (a) in the ceiling with a screw (f). Screw the cone onto the mounting screw, slightly unscrew the set screw (c) in the cone. Feed the steel wire through the narrow part, let the wire protrude on the side and bend the remaining steel wire down to avoid streaks on the ceiling. Slide the steel wire into the profile channel at the top, block it with a sliding nut with adjusting screw if present and screw it in with a 2mm Allen key (d) supplied. With indirect light, a slot of a few mm is provided in the diffuser (h) for the steel wire. Then set the desired height and tighten the adjusting screw again. You can cut the steel wire to size later (g).
- STAP 2.2 :** Het ophangen van het profiel gebeurt met staaldraden. TYPE1-ophanging is hier afgebeeld. Andere TYPES zijn op onze website te bekijken. Duid de boorgaten aan op het plafond waar er een ophanging voorzien is. Draai de montageschroef (a) uit de kegel met een conisch voorwerp (b). Monteer de montageschroef (a) met een schroef (f) in het plafond. Schroef de kegel op de montageschroef, draai de stelschroef (c) in de kegel lichtjes uit. Voer de staaldraad in via het smalle deel, laat de draad aan de zijkant uitsteken en buig de resterende staaldraad naar onder, om strepen op het plafond te vermijden. Schuif de staaldraad aan de bovenzijde in het profielkanaal, blokkeer hem met een glijmoer met stelschroef indien aanwezig en schroef hem vast met een meegeleverde inbussleutel (d) van 2mm. Bij indirect licht is er in de diffuser (h) een sleufje van enkele mm voorzien voor de staaldraad. Stel dan de gewenste hoogte in en draai de stelschroef terug vast.. Je kan de staaldraad later op maat bijknippen (g).
- ETAPE 2.2 :** Le profilé est suspendu par des fils d'acier. La suspension TYPE1 est illustrée ici. D'autres TYPES peuvent être consultés sur notre site Web. Marquez les trous de perçage sur le plafond où une suspension est fournie. Dévissez la vis de fixation (a) du cône avec un outil conique (b). Installez la vis de montage (a) dans le plafond avec une vis (f). Visser le cône sur la vis de fixation, dévisser légèrement la vis de réglage (c) dans le cône. Faites passer le fil d'acier à travers la partie étroite, laissez le fil dépasser sur le côté et pliez le fil d'acier restant vers le bas pour éviter les stries sur le plafond. Glissez le fil d'acier dans le canal profilé en haut, bloquez-le avec un écrou coulissant avec vis de réglage si présent et vissez-le avec une clé Allen de 2 mm (d) fournie. En éclairage indirect, une fente de quelques mm est prévue dans le diffuseur (h) pour le fil d'acier. Réglez ensuite la hauteur souhaitée et resserrez la vis de réglage. Vous pourrez ensuite couper le fil d'acier à la bonne dimension (g).
- SCHRITT 2.2 :** Das Profil wird mit Stahlseilen aufgehängt. TYPE1 Aufhängung ist hier abgebildet. Andere TYPEN können auf unserer Website eingesehen werden. Markieren Sie die Bohrlöcher an der Decke, wo eine Aufhängung vorgesehen ist. Lösen Sie die Befestigungsschraube (a) mit einem konischen Werkzeug (b) aus dem Konus. Montieren Sie die Befestigungsschraube (a) mit einer Schraube (f) in der Decke. Konus auf die Befestigungsschraube schrauben, Gewindestift (c) im Konus leicht herausdrehen. Führen Sie den Stahldraht durch das schmale Teil, lassen Sie den Draht seitlich überstehen und biegen Sie den restlichen Stahldraht nach unten, um Streifen an der Decke zu vermeiden. Schieben Sie den Stahldraht oben in den Profilkanal, blockieren Sie ihn mit einer Schiebemutter mit eventuell vorhandener Stellschraube und schrauben Sie ihn mit einem mitgelieferten 2mm Innensechskantschlüssel (d) ein. Bei indirektem Licht ist im Diffusor (h) ein Schlitz von wenigen mm für den Stahldraht vorgesehen. Stellen Sie dann die gewünschte Höhe ein und ziehen Sie die Stellschraube wieder fest. Sie können den Stahldraht später zuschneiden (g).

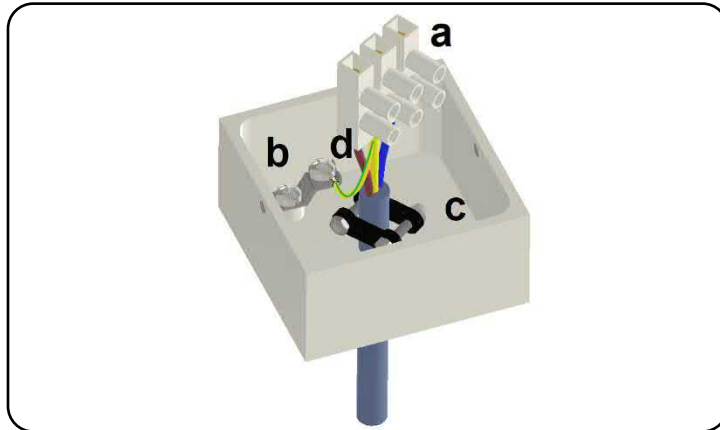


**STEP 2.3 :** Connect the power cable of the fixture to this terminals (a). De-double the ground wire (d) and attach one end to the ground tab (b). Then fit the cable with the supplied strain relief (c) and tighten it firmly. Bring the canopy over the mounting plate and tighten with the set screws. Optionally, the cable can be attached to the steel wire of the suspension with the small cable ties supplied.

**STAP 2.3 :** Sluit de voedingskabel van de armatuur aan op deze lusterklem (a). Ontdubbel de aardingsdraad (d) en bevestig één uiteinde aan de aardingslip (b). Vervolgens de kabel met de meegeleverde trekontlasting (c) voorzien en stevig aandraaien. Breng de baldakijn over de montageplaat en draai vast met de stelschroefjes. Eventueel kan de kabel met de kleine meegeleverde kabelbinders tegen de staaldraad van de ophanging bevestigd worden.

**ETAPE 2.3 :** Connectez le câble d'alimentation du luminaire à cette borne de lustre (a). Dédoublez le fil de terre (d) et attachez une extrémité à la languette de terre (b). Montez ensuite le câble avec le serre-câble fourni (c) et serrez-le fermement. Amenez la verrière sur la plaque de montage et serrez avec les vis de réglage. En option, le câble peut être attaché au fil d'acier de la suspension avec les petits serre-câbles fournis.

**SCHRITT 2.3 :** Schließen Sie das Netzkabel des Geräts an diese Lüsterklemme (a) an. Deduplizieren Sie das Erdungskabel (d) und befestigen Sie ein Ende an der Erdungslasche (b). Montieren Sie anschließend das Kabel mit der mitgelieferten Zugentlastung (c) und ziehen Sie es fest. Bringen Sie den Baldachin über die Montageplatte und ziehen Sie ihn mit den Stellschrauben fest. Optional kann das Kabel mit den mitgelieferten kleinen Kabelbindern am Stahlseil der Aufhängung befestigt werden.

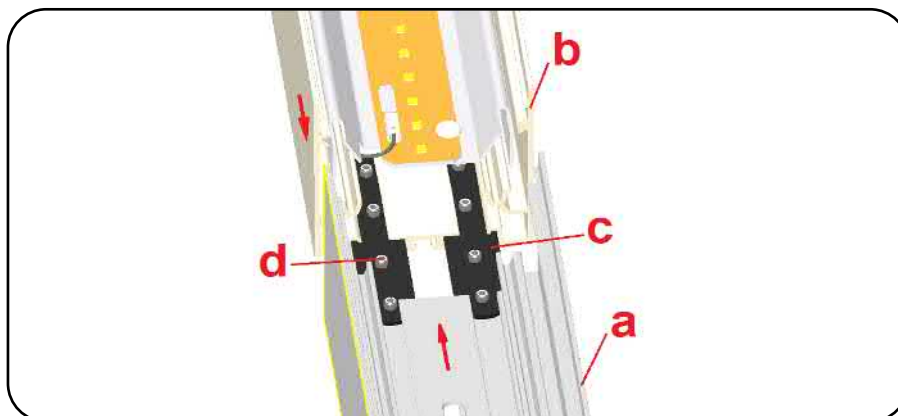


**STEP 2.4 :** The coupling of 2 profiles is done with two straight or angled connection plates with 4 set screws M4x6 in the coupling channel. If necessary, remove the shield from the base profile (step 1.1) and the insert (step 1.3). When using angled connecting plates, the profiles are mitred. Press both profiles (a and b) firmly against each other in order to obtain a seam as fine as possible and screw the adjusting screws (d) into the connecting plates (c).

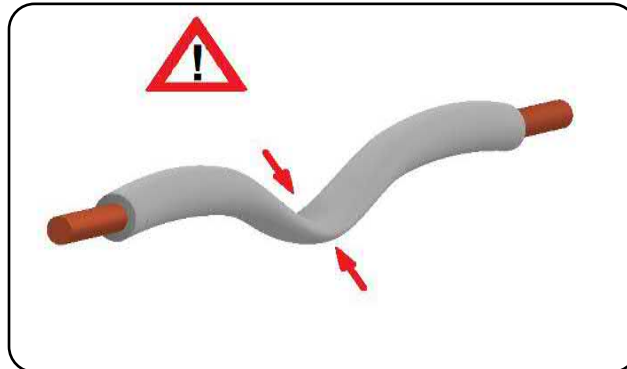
**STAP 2.4 :** Het koppelen van 2 profielen wordt gedaan met twee rechte of haakse verbindingsschroeven met 4 stelschroeven M4x6 in het koppelkanaal. Indien nodig, verwijder de afscherming uit het basisprofiel (stap 1.1) en de insert (stap 1.3). Bij gebruik van haakse verbindingsschroeven zijn de profielen in verstek gezaagd. Druk beide profielen ( a en b ) goed tegen elkaar, om een zo fijn mogelijke naad te krijgen en schroef de stelschroeven (d) in de verbindingsschroeven (c) vast.

**ETAPE 2.4 :** Le couplage de 2 profilés se fait avec deux plaques de raccordement droites ou coudées avec 4 vis de réglage M4x6 dans le canal de couplage. Si nécessaire, retirez le bouclier du profil de base (étape 1.1) et l'insert (étape 1.3). Lors de l'utilisation de plaques de raccordement coudées, les profilés sont en onglet. Appuyez fermement les deux profilés (a et b) l'un contre l'autre afin d'obtenir un joint le plus fin possible et vissez les vis de réglage (d) dans les plaques de liaison (c).

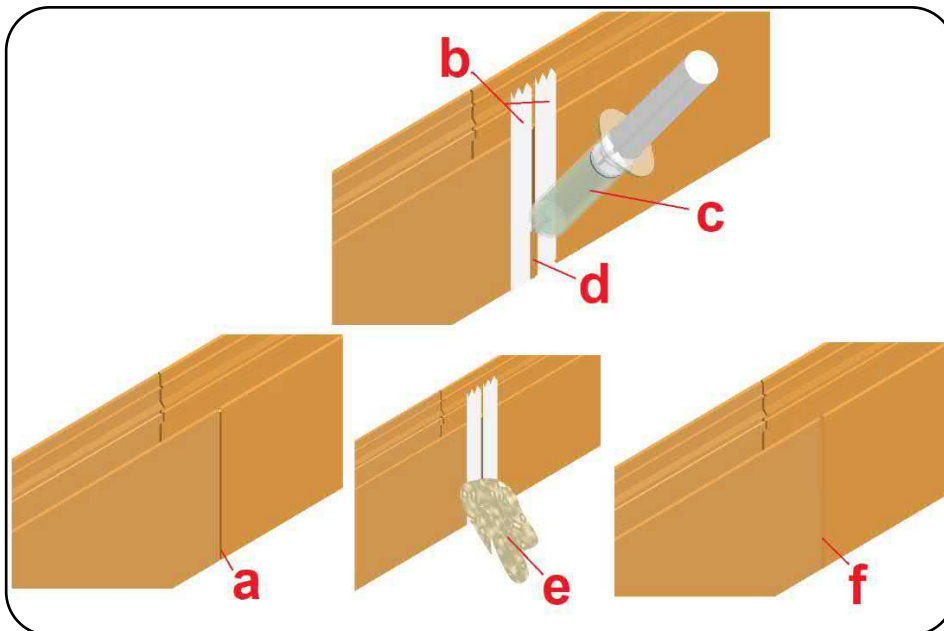
**SCHRITT 2.4 :** Die Kopplung von 2 Profilen erfolgt mit zwei geraden oder abgewinkelten Verbindungsplatten mit 4 Gewindestiften M4x6 im Kopplungskanal. Entfernen Sie ggf. die Abschirmung vom Basisprofil (Schritt 1.1) und die Einlage (Schritt 1.3). Bei Verwendung von Winkelanschlussplatten werden die Profile auf Gehrung geschnitten. Drücken Sie beide Profile (a und b) fest gegeneinander, um eine möglichst feine Naht zu erhalten und schrauben Sie die Stellschrauben (d) in die Verbindungsbleche (c) ein.



- warning !** When replacing the LED boards, make sure that no wires are pinched between the light profile and the base profile. The sheath can be damaged and there is a risk of short circuit or wire breakage.
- waarschuwing !** Zorg, dat er bij het terugplaatsen van de LED boards, geen draden geklemd komen te zitten tussen het lichtprofiel en het basisprofiel. De mantel kan beschadigd worden en er is een risico op kortsluiting of draadbreuk.
- Attention !** Lors du remplacement les modules LED, assurez-vous qu'aucun fil n'est pincé entre le profilé lumineux et le profilé de base. La gaine peut être endommagée et il existe un risque de court-circuit ou de rupture de fil.
- Warnung !** Achten Sie beim Austausch der LED-boards darauf, dass keine Drähte zwischen Lichtprofil und Basisprofil eingeklemmt werden. Der Mantel kann beschädigt werden und es besteht die Gefahr von Kurzschluss oder Drahtbruch.



- STEP 2.5 :** If necessary, finish the seam (a), which occurs when 2 profiles are joined, with the silicone sealant (c). Use tape to stick on both sides of the seam(b). Press the contents of the syringe(c) into the joint(d). Rub the sealant with a damp cloth to get the smoothest possible result. Remove the tape and a tight joint(f) will remain on the seam.
- STAP 2.5 :** Indien nodig, werk de naad(a), die ontstaat bij de koppeling van 2 profielen, af met de silicone kit(c). Gebruik tape om op beide zijden van de naad te kleven(b). Druk de inhoud van de spuit(c) in de voeg(d). Wrijf met een vochtig doekje(e) over de kit om een zo glad mogelijk resultaat te krijgen. Verwijder de tape en er blijft een strakke voeg(f) achter op de naad.
- ETAPE 2.5 :** Si nécessaire, terminer le joint (a), qui se produit lorsque 2 profilés sont joints, avec le mastic silicone (c). Utilisez du ruban adhésif pour coller des deux côtés de la couture (b). Presser le contenu de la seringue (c) dans le joint (d). Frottez le mastic avec un chiffon humide pour obtenir le résultat le plus lisse possible. Retirez le ruban et un joint serré (f) restera sur la couture.
- SCHRITT 2.5 :** Die Naht (a), die beim Zusammenfügen von 2 Profilen entsteht, ggf. mit Silikondichtstoff (c) abschließen. Verwenden Sie Klebeband, um auf beiden Seiten der Naht zu kleben (b). Drücken Sie den Inhalt der Spritze (c) in das Gelenk (d). Reiben Sie die Versiegelung mit einem feuchten Tuch ab, um ein möglichst glattes Ergebnis zu erzielen. Entfernen Sie das Klebeband und eine feste Verbindung(f) bleibt an der Naht.

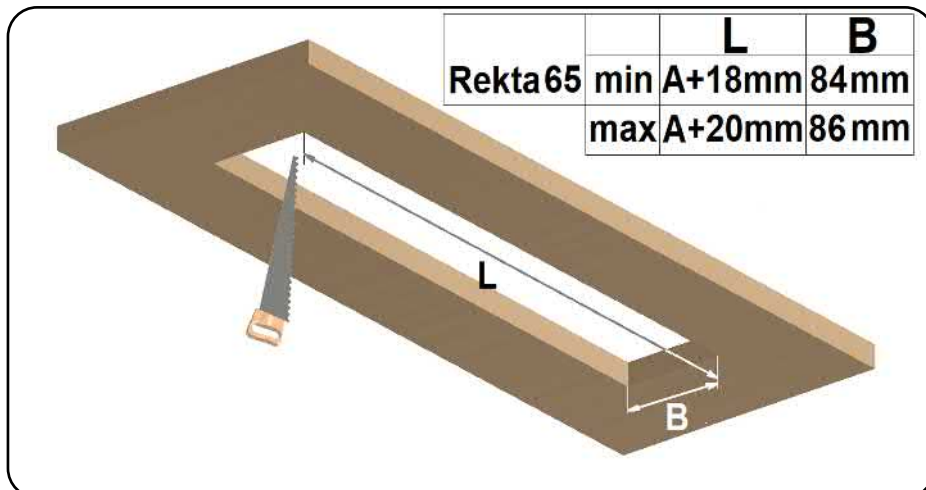
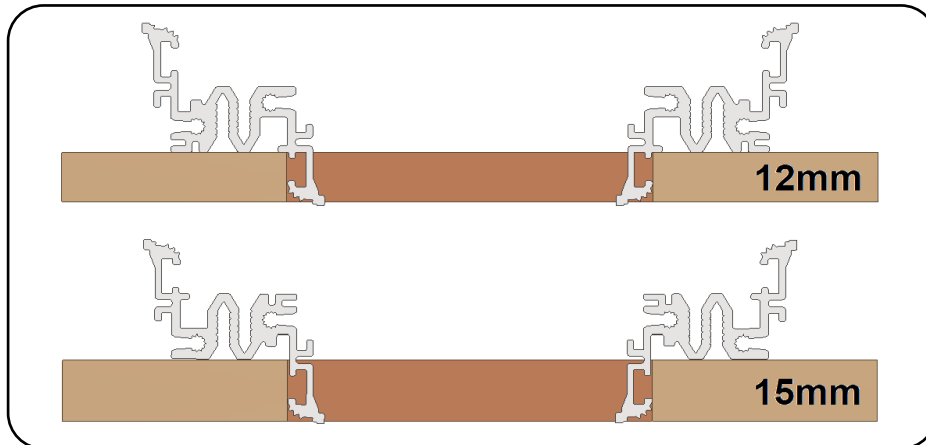
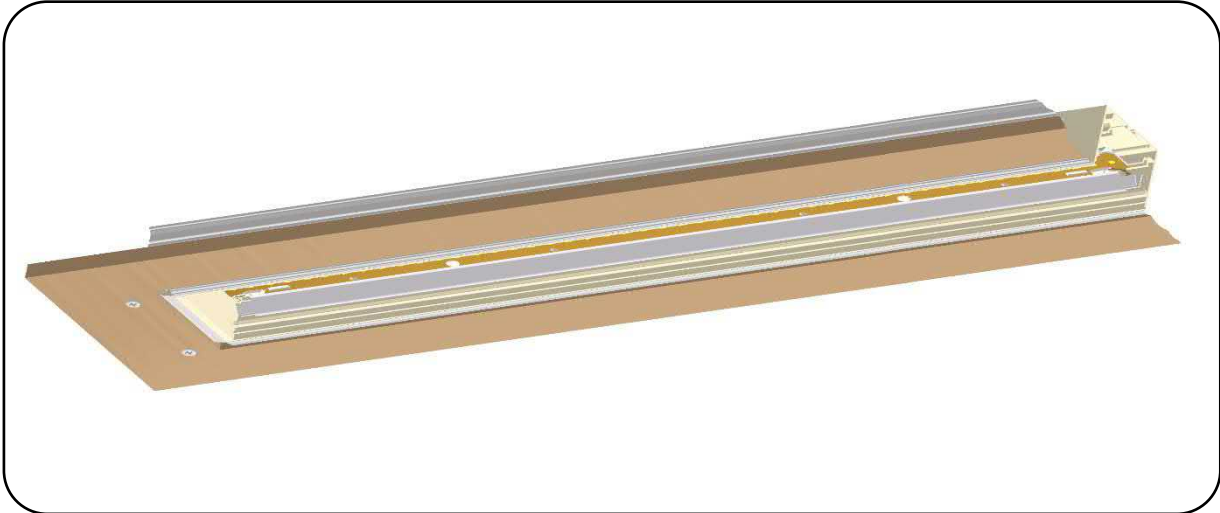




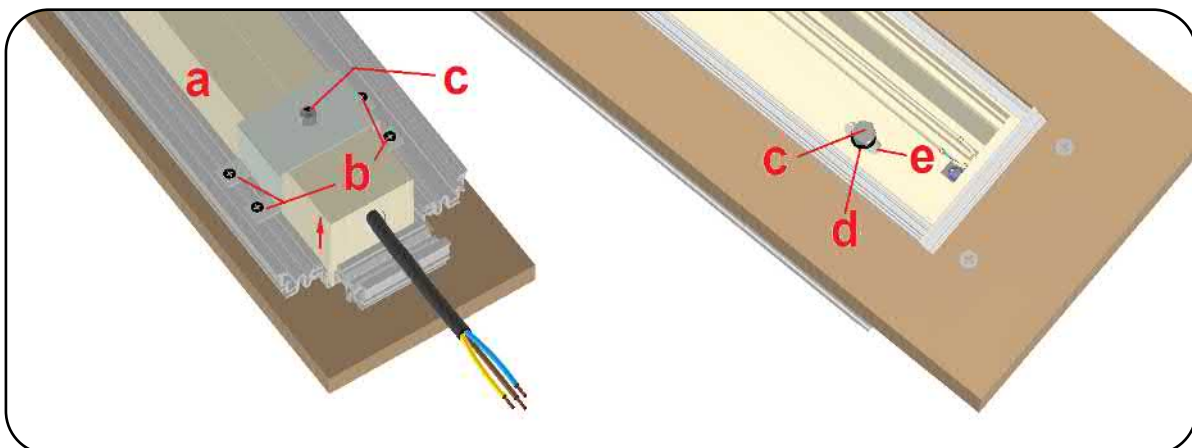
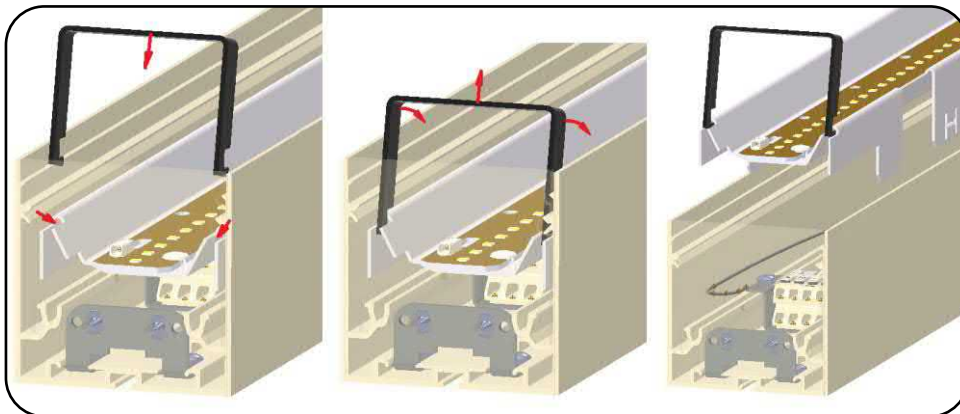
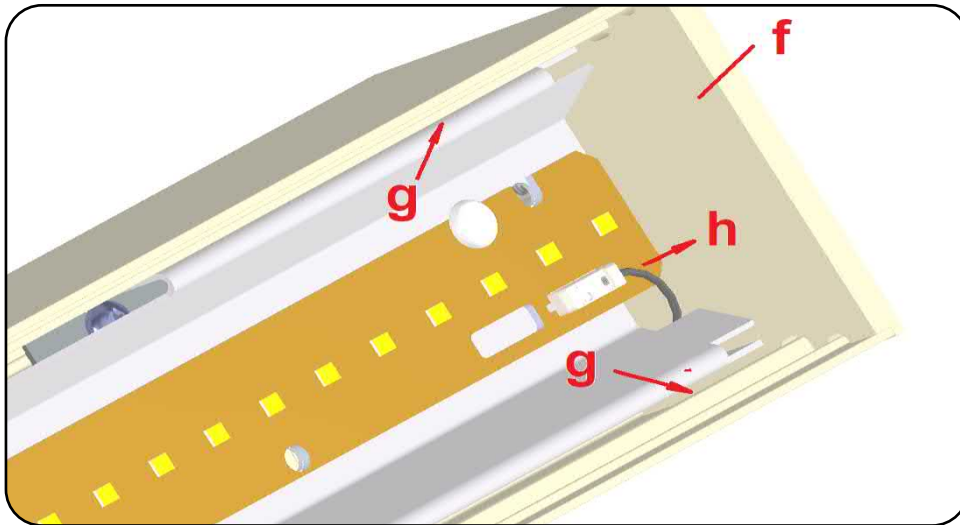
# TRIMLESS RECESSED MOUNTED

## STEPS TO FOLLOW. TE VOLGEN STAPPEN. ÉTAPES À SUIVRE. SCHRITTE ZUM FOLGEN.

- STEP 3.1 :** Finishing profiles are used for trimless recessed mounting. The luminaire is supplied according to the desired ceiling thickness (12mm/15mm) with the finishing profiles already mounted. Mark the dimensions for the cut on the ceiling, taking into account the dimensions L=Length and B=Width. Minimum installation depth ceiling = 100mm.
- STAP 3.1 :** Bij randloze inbouwmontage wordt er gebruik gemaakt van afwerkprofielen. De armatuur wordt geleverd volgens de gewenste plafonddikte (12mm/15mm) met de afwerkprofielen reeds gemonteerd. Duid de maten voor de zaagsnede aan op het plafond, rekening houdend met afmetingen L=Lengte en B=Breedte. Minimum inbouwdiepte plafond = 100mm.
- ETAPE 3.1 :** Les profilés de finition sont utilisés pour un montage encastré sans bord. Le luminaire est fourni selon l'épaisseur de plafond souhaitée (12 mm/15 mm) avec les profilés de finition déjà montés. Marquer les dimensions de la découpe au plafond en tenant compte des dimensions L=Longueur et B=Largeur. Plafond de profondeur d'installation minimale = 100
- SCHRITT 3.1 :** Abschlussprofile werden für die randlose Einbaumontage verwendet. Die Leuchte wird entsprechend der gewünschten Deckenstärke (12mm/15mm) mit bereits montierten Abschlussprofilen geliefert. Markieren Sie die Maße für den Schnitt an der Decke unter Berücksichtigung der Maße L=Länge und B=Breite. Mindesteinbautiefe Decke = 100 mm.



- STEP 3.2 :** The base profile (f) has slots (e) on the rear wall for screw mounting. These are accessible by removing the insert (g) with LED boards (h), which are already electrically disconnected. Detach the insert with the bracket as described in step 1.3. Unscrew the bolts (c) holding the light profile to the mounting bracket. Delete the entire light profile. The finishing profiles are held together by the mounting brackets (a), which are screwed 4 times (b).
- STAP 3.2 :** Het basisprofiel (f) is voorzien van sleuven (e) op de achterwand voor schroefmontage. Deze zijn bereikbaar, door het uithalen van de insert (g) met LED boards (h), die elektrisch reeds afgekoppeld zijn. De insert maak je los zoals in stap 1.3 beschreven met de meegeleverde beugel. Schroef de bouten (c) los, waarmee het lichtprofiel vast zit aan de montagebeugel. Verwijder het volledige lichtprofiel. De afwerkprofielen worden samengehouden door de montagebeugels (a), die 4 maal geschroefd (b) zijn.
- ETAPE 3.2 :** Le profilé de base (f) a des fentes (e) sur la paroi arrière pour le montage par vis. Ceux-ci sont accessibles en enlevant l'insert (g) avec les panneaux LED (h), qui sont déjà déconnectés électriquement. Détachez l'insert avec le support comme décrit à l'étape 1.3. Dévissez les boulons (c) maintenant le profilé lumineux au support de montage. Supprimez tout le profilé d'éclairage. Les profilés de finition sont maintenus ensemble par les équerres de fixation (a) qui sont vissées 4 fois (b).
- SCHRITT 3.2 :** Das Grundprofil (f) hat an der Rückwand Schlitz(e) zur Schraubmontage. Diese sind durch Entfernen des Einsatzes (g) mit LED-Platinen (h), die bereits elektrisch getrennt sind, zugänglich. Lösen Sie den Einsatz mit der Halterung wie in Schritt 1.3 beschrieben. Lösen Sie die Schrauben (c), mit denen das Lichtprofil an der Montagehalterung befestigt ist. Löschen Sie das gesamte Lichtprofil. Die Abschlussprofile werden durch die Montagewinkel (a) zusammengehalten, die 4-fach verschraubt werden (b).

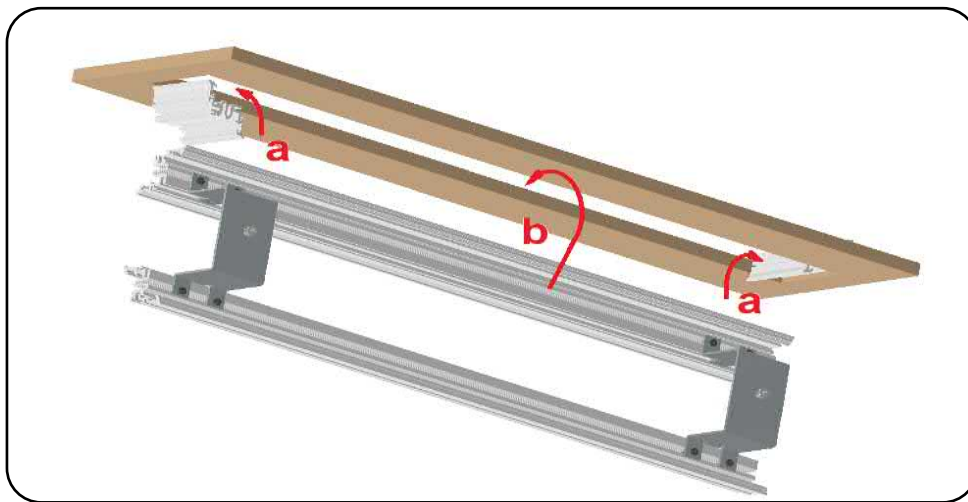


**STEP 3.3 :** Insert the short finishing profiles (a) at the narrow ends above the ceiling. Pay attention to the way in which the supporting structure is put together (12 or 15 mm side). Insert the long finishing profiles with screwed mounting brackets with a rolling movement (b) on the ceiling and lower the structure into the opening. Also pull the short finishing profiles down into the opening, so that the whole forms a frame.

**STAP 3.3 :** Steek de korte afwerkprofielen (a) aan de smalle uiteinden boven het plafond. Let hierbij op de manier, hoe de draagstructuur in elkaar zit (12 of 15 mm zijde). Steek de lange afwerkprofielen met geschroefde montagebeugels met een rolbeweging (b) op het plafond en laat de structuur in de opening zakken. Haal ook de korte afwerkprofielen naar beneden in de opening, zodat het geheel een kader vormt.

**ETAPE 3.3 :** Insérez les profilés de finition courts (a) aux extrémités étroites au-dessus du plafond. Faites attention à la façon dont la structure porteuse est assemblée (côté 12 ou 15 mm). Insérer les longs profilés de finition avec équerres de fixation vissées avec un mouvement de roulement (b) au plafond et abaisser la structure dans l'ouverture. Tirez également les profilés de finition courts vers le bas dans l'ouverture, de sorte que l'ensemble forme un cadre.

**SCHRITT 3.3 :** An den schmalen Enden über der Decke die kurzen Abschlussprofile (a) einlegen. Achten Sie auf die Art und Weise, wie die Tragkonstruktion zusammengesetzt wird (12 oder 15 mm Seite). Die langen Abschlussprofile mit angeschraubten Montagewinkeln mit einer Rollbewegung (b) an der Decke einführen und die Konstruktion in die Öffnung absenken. Ziehen Sie auch die kurzen Abschlussprofile nach unten in die Öffnung, so dass das Ganze einen Rahmen bildet.

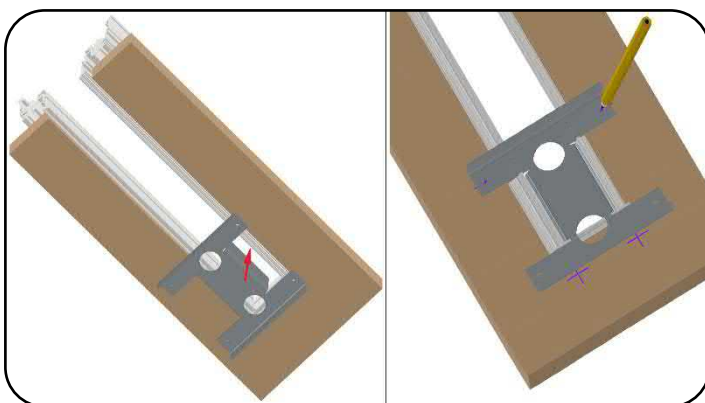


**STEP 3.4 :** Insert the supplied template into the gap between the profiles to mark the mounting holes. Make sure that the finishing profiles fit against the mold, this is the luminaire width + 1mm. The number and distribution of the holes depends on the length of the fixture, we recommend every half meter. Drill the holes and fasten the profiles with countersunk screws.

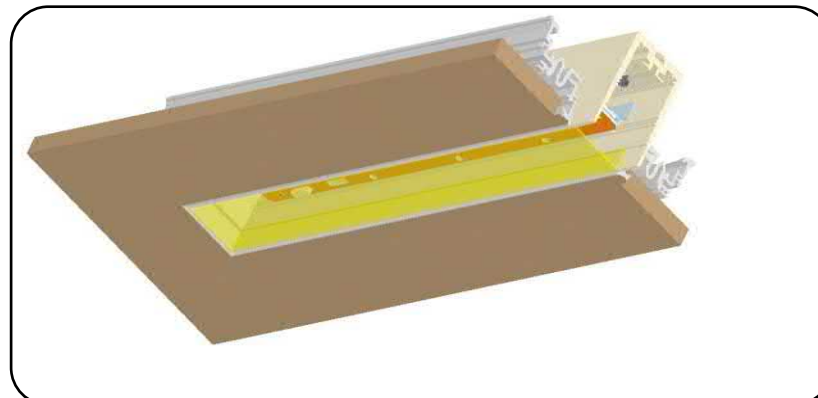
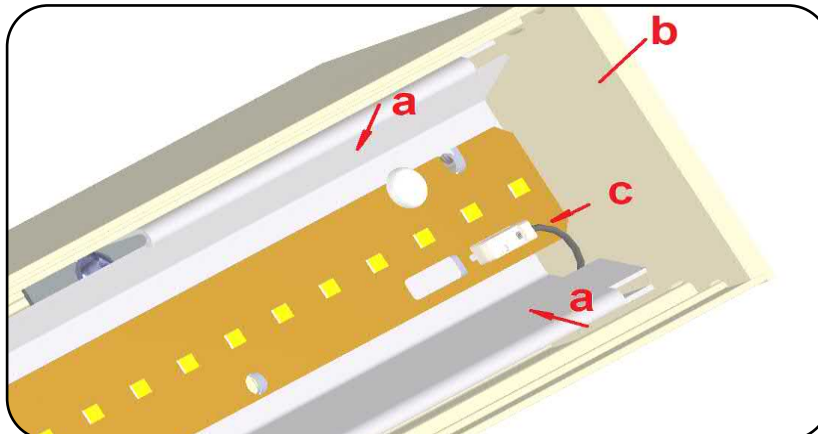
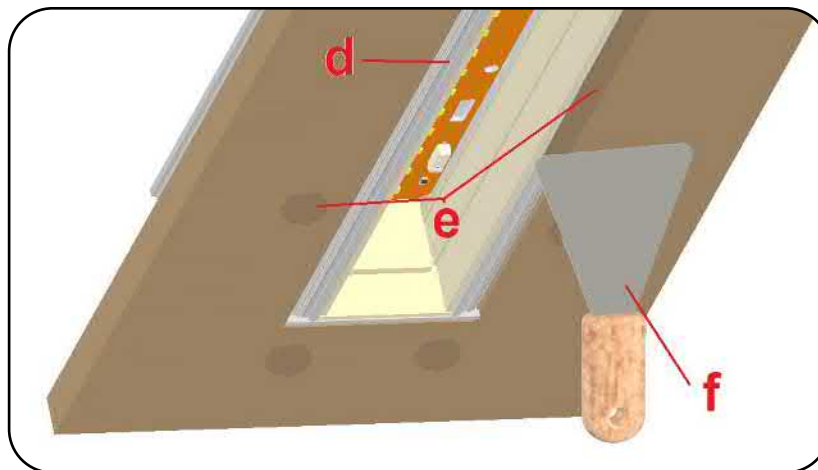
**STAP 3.4 :** Steek de bijgeleverde mal in de opening tussen de profielen om de montagegaten af te tekenen. Zorg er voor dat de afwerkprofielen aansluiten tegen de mal, dit is de armatuurbreedte + 1mm. Aantal en verdeling van de gaten is afhankelijk van de lengte van het armatuur, we adviseren elke halve meter. Boor de gaten en schroef de profielen vast met schroeven met verzonken kop.

**ETAPE 3.4 :** Insérez le gabarit fourni dans l'espace entre les profilés pour marquer les trous de montage. Assurez-vous que les profilés de finition s'emboîtent contre le moule, c'est la largeur du luminaire + 1 mm. Le nombre et la répartition des trous dépendent de la longueur du luminaire, nous recommandons tous les demi-mètres. Percez les trous et fixez les profilés avec des vis à tête fraisée.

**SCHRITT 3.4 :** Führen Sie die mitgelieferte Schablone in den Spalt zwischen den Profilen ein, um die Befestigungslöcher zu markieren. Achten Sie darauf, dass die Abschlussprofile an der Form anliegen, dies ist die Leuchtenbreite + 1 mm. Die Anzahl und Verteilung der Löcher richtet sich nach der Länge der Leuchte, wir empfehlen jeden halben Meter. Bohren Sie die Löcher und befestigen Sie die Profile mit Senkkopfschrauben.



- STEP 3.5 :** The sides of the finishing profile end in a stair shape (d). The space here, between the finishing profile and the ceiling, must be filled with a filler or sealant (e) and a spatula (f). The countersunk screw heads can also be treated in this way. Finish with paint and roller. Insert the power cable into the base profile. Slide the base profile (b) between the finishing profiles and screw it tight against the mounting brackets. Connect the power cable as described in step 1.5. Mount the insert (a) back in and connect the wires (c) to the LED boards ( white = + / grey = - ). Press the shield into the light fixture until flush with the edge of the ceiling surface.
- STAP 3.5 :** De zijden van het afwerkprofiel lopen uit op een trapvorm (d). De ruimte hier, tussen het afwerkprofiel en het plafond, moet met een filler of kit (e) en een spatel (f) opgevuld worden. Ook de verzonken schroefkoppen kunnen zo behandeld worden. Afwerken met verf en roller. Voer de voedingskabel in het basisprofiel in. Schuif het basisprofiel (b) tussen de afwerkprofielen en schroef het vast tegen de montagebeugels. Sluit de voedingskabel aan zoals in stap 1.5 omschreven. Monteer de insert (a) er terug in en sluit de draden (c) aan op de LED boards ( wit = + / grijs = - ). Druk de afscherming in het lichtarmatuur tot gelijk met de rand van het plafondvlak.
- ETAPE 3.5 :** Les côtés du profilé de finition se terminent par une forme d'escalier (d). L'espace ici, entre le profilé de finition et le plafond, doit être rempli d'un enduit ou d'un mastic (e) et d'une spatule (f). Les têtes de vis à tête fraisée peuvent également être traitées de cette manière. Finir avec de la peinture et un rouleau. Insérez le câble d'alimentation dans le profilé de base. Glissez le profilé de base (b) entre les profilés de finition et vissez-le contre les équerres de fixation. Connectez le câble d'alimentation comme décrit à l'étape 1.5. Remontez l'insert (a) et connectez les fils (c) aux modules LED ( blanc = + / gris = - ). Appuyez sur le couvercle dans le luminaire jusqu'à ce qu'il affleure le bord de la surface du plafond.
- SCHRITT 3.5 :** Die Seiten des Abschlussprofils enden treppenförmig (d). Hier muss der Zwischenraum zwischen Abschlussprofil und Decke mit Spachtelmasse (e) und Spachtel (f) ausgefüllt werden. Auch die Senkkopfschrauben können so behandelt werden. Mit Farbe und Rolle abschließen. Stecken Sie das Stromkabel in das Basisprofil. Schieben Sie das Basisprofil (b) zwischen die Abschlussprofile und schrauben Sie es an den Montagewinkeln fest. Schließen Sie das Netzkabel wie in Schritt 1.5 beschrieben an. Setzen Sie den Einsatz (a) wieder ein und verbinden Sie die Drähte (c) mit den LED-Platinen ( weiß = + / grau = - ). Drücken Sie die Abdeckung in die Leuchte, bis sie bündig mit der Kante der Deckenfläche abschließt.

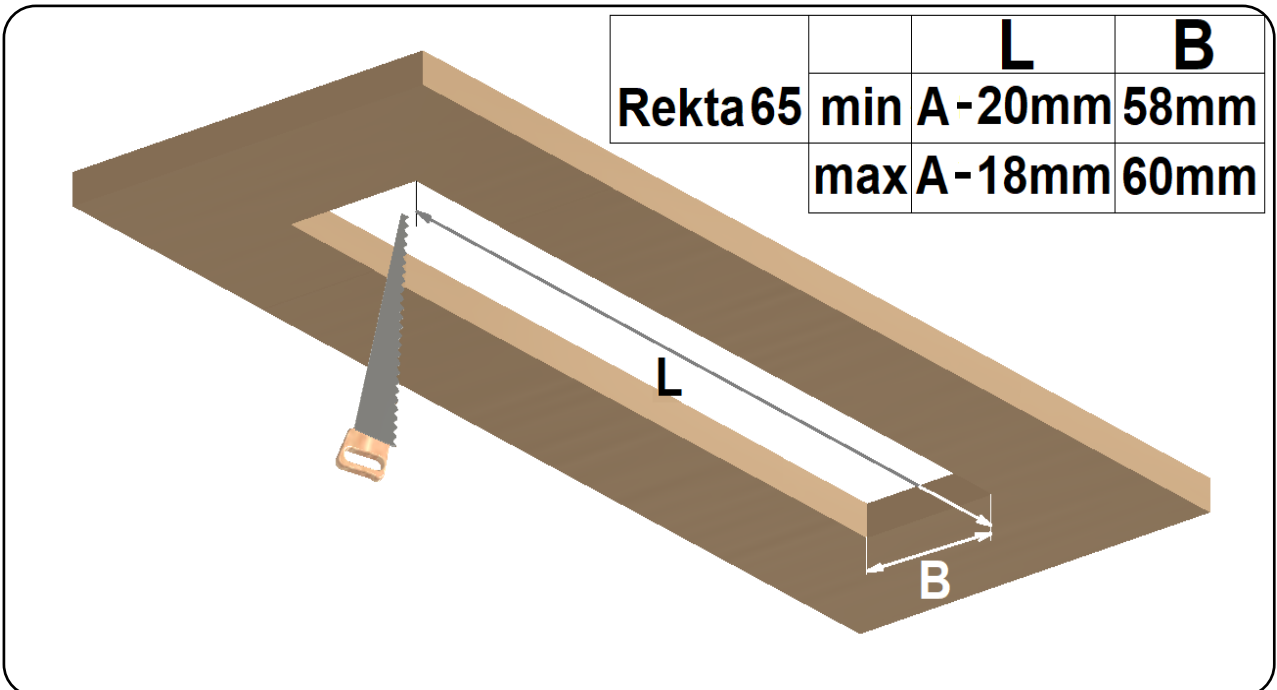
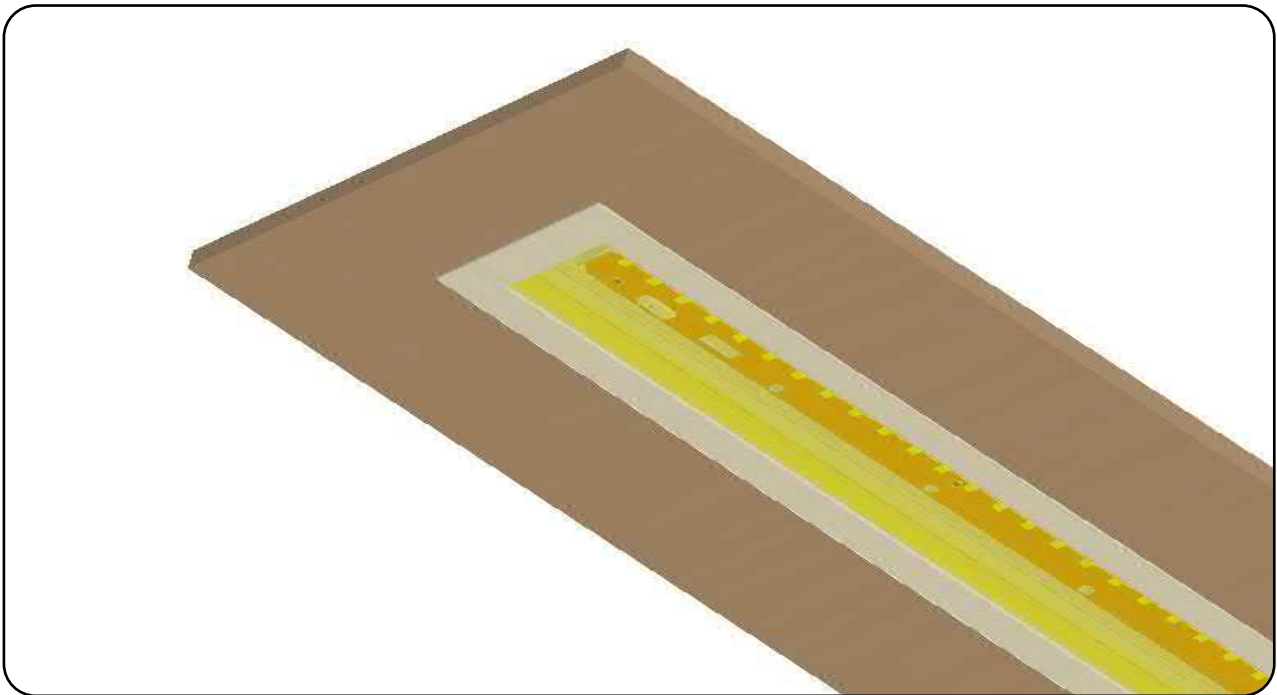




# RECESSED MOUNTED WITH TRIM

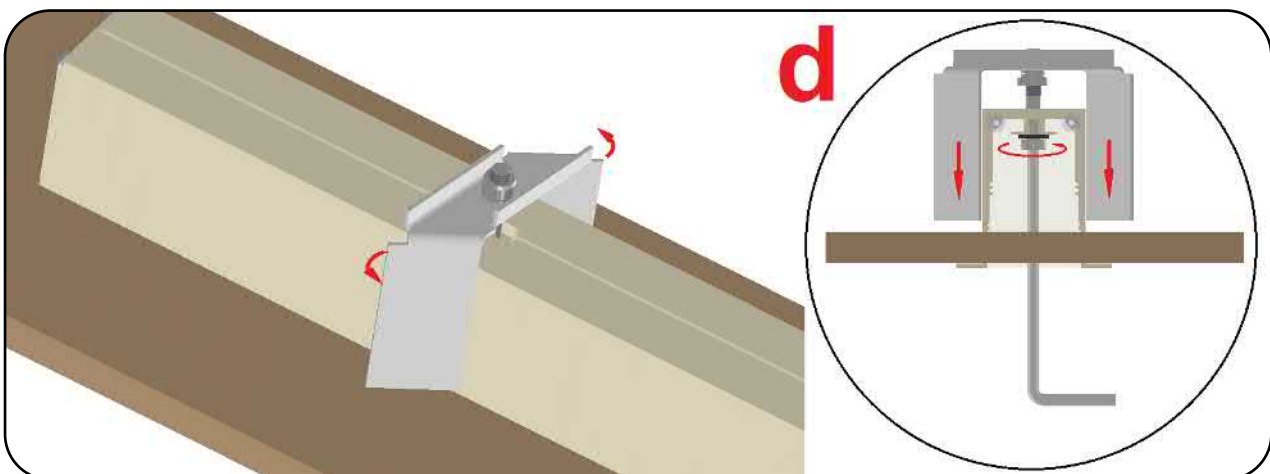
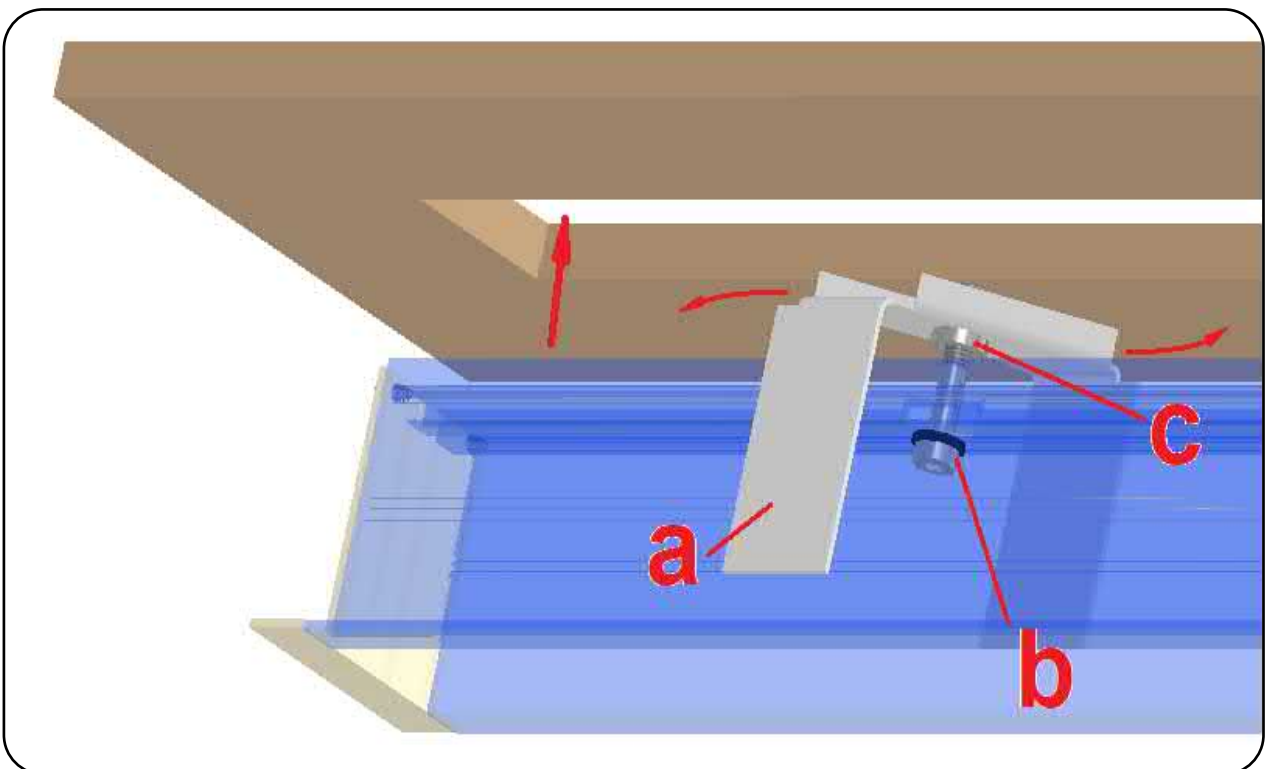
## STEPS TO FOLLOW. TE VOLGEN STAPPEN. ÉTAPES À SUIVRE. SCHRITTE ZUM FOLGEN.

- STEP 3.6 :** With recessed mounting with trim, the fixture sits in an opening and connects to the ceiling with a border. Indicate the dimensions for the cut, taking into account dimensions L and B. Saw out the rectangle. Disassemble the LED board and mounting plate as in step 3.2 .
- STAP 3.6 :** Bij inbouwmontage met rand zit het armatuur in een opening en sluit met een boord aan tegen het plafond. Duid de maten voor de zaagsnede aan, rekening houdend met afmetingen L en B. Zaag de rechthoek uit. Demonteer het LED board en montageplaat zoals in stap 3.2 .
- ETAPE 3.6 :** Avec un montage encastré avec bord, le luminaire se trouve dans une ouverture et se connecte au plafond avec une bordure. Indiquez les dimensions de la découpe en tenant compte des dimensions L et B. Sciez le rectangle. Démontez le module LED et la plaque de montage comme à l'étape 3.2 .
- SCHRITT 3.6 :** Bei Einbaumontage mit Rand sitzt die Leuchte in einer Öffnung und schließt mit einer Umrandung an die Decke an. Geben Sie die Maße für den Schnitt unter Berücksichtigung der Maße L und B an. Sägen Sie das Rechteck aus. Demontieren Sie die LED-Platine und die Montageplatte wie in Schritt 3.2 .





- STEP 3.7 :** Supplied with this profile are clamping brackets (a), which must be mounted on the top. They are attached via the mounting slot on the inside with an Allen screw and washer (b). The bolt fits into a threaded bush (c) in the bracket. Fold the bracket with the side wings flat against the profile and insert the profile into the opening. Push the bolt with the bracket in as far as possible (d). By tightening the bolt, the bracket with the side wings opens and clamps on top of the ceiling plate. Please note that the total installation depth must be at least 100 mm.
- STAP 3.7 :** Meegeleverd met dit profiel zijn spanbeugels (a), die op de bovenzijde gemonteerd moeten worden. Ze worden via de montagesleuf aan de binnenzijde met een inbusbout en sluitring (b) bevestigd. De bout past in een draadbuis (c) in de beugel. Plooi de beugel met de zijvleugels plat tegen het profiel en voer het profiel in de opening. Duw de bout met de beugel maximaal naar binnen (d). Door de bout aan te draaien gaat de beugel met de zijvleugels open draaien en klemmen boven op de plafondplaat. Let op, dat de totale inbouwdiepte minimaal 100 mm moet zijn.
- ETAPE 3.7 :** Des supports de serrage (a) sont fournis avec ce profilé, qui doivent être montés sur le dessus. Ils sont fixés via la fente de montage à l'intérieur avec une vis Allen et une rondelle (b). Le boulon s'insère dans une douille filetée (c) du support. Pliez le support avec les ailes latérales à plat contre le profilé et insérez le profilé dans l'ouverture. Poussez le boulon avec le support aussi loin que possible (d). En serrant le boulon, le support avec les ailes latérales s'ouvre et se fixe sur le dessus de la plaque de plafond. Veuillez noter que la profondeur totale d'installation doit être d'au moins 100 mm.
- SCHRITT 3.7 :** Im Lieferumfang dieses Profils sind Klemmbügel (a) enthalten, die oben montiert werden müssen. Die Befestigung erfolgt über den Befestigungsschlitz innen mit einer Innensechskantschraube und Unterlegscheibe (b). Der Bolzen passt in eine Gewindebuchse (c) in der Halterung. Klappen Sie den Bügel mit den Seitenflügeln flach gegen das Profil und führen Sie das Profil in die Öffnung ein. Schieben Sie den Bolzen mit der Halterung so weit wie möglich hinein (d). Durch Anziehen der Schraube öffnet sich die Halterung mit den Seitenflügeln und klemmt oben auf der Deckenplatte. Bitte beachten Sie, dass die Gesamteinbautiefe mindestens 100 mm betragen muss.



# WALL MOUNTED

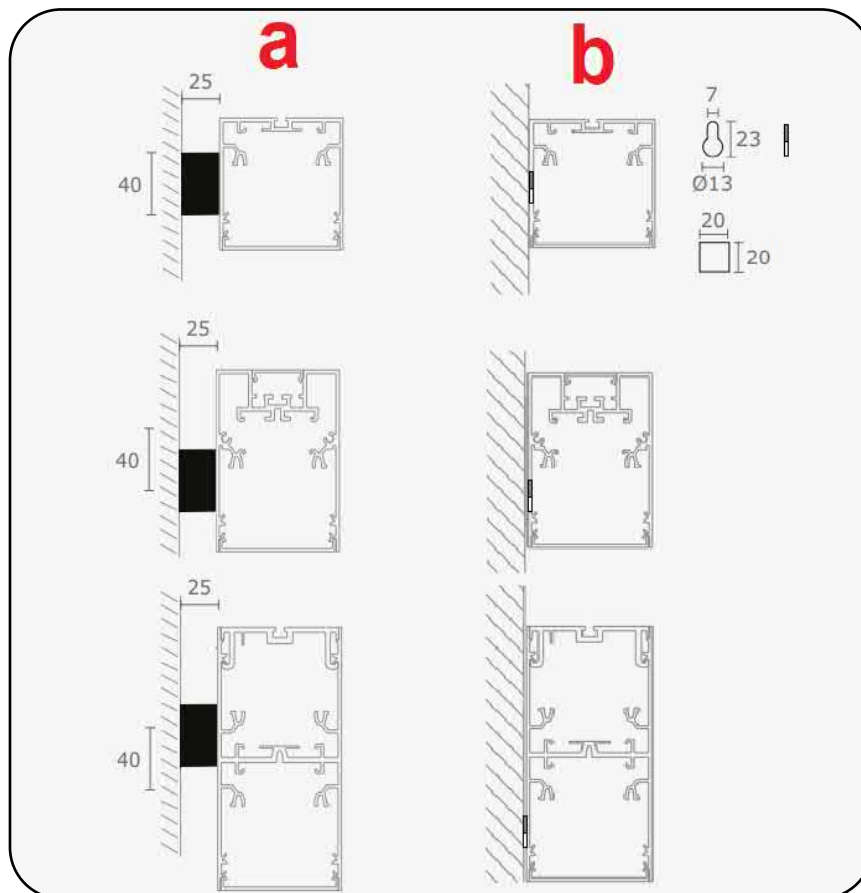
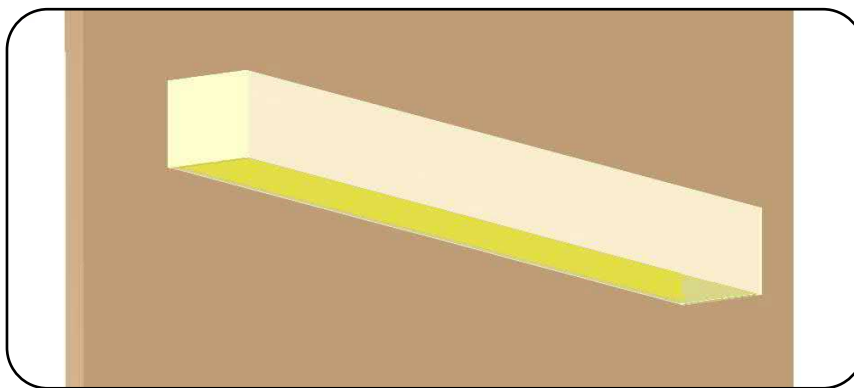
## STEPS TO FOLLOW. TE VOLGEN STAPPEN. ÉTAPES À SUIVRE. SCHRITTE ZUM FOLGEN.

**STEP 4.1 :** The wall mounting refers to R65 x65 ; x90 ; x130. The wall profile is provided with holes on the side wall for screw mounting and cable entry. These are accessible by taking out the insert with LED boards (see step 1.2). There are two possible forms of mounting. With a spacer (method a) and flush to the wall (method b) from length of 1000 mm.

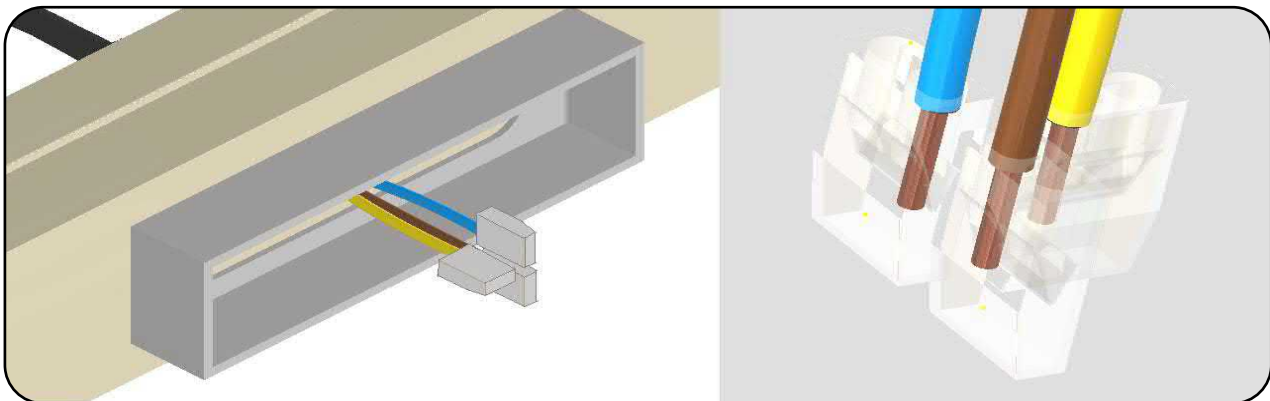
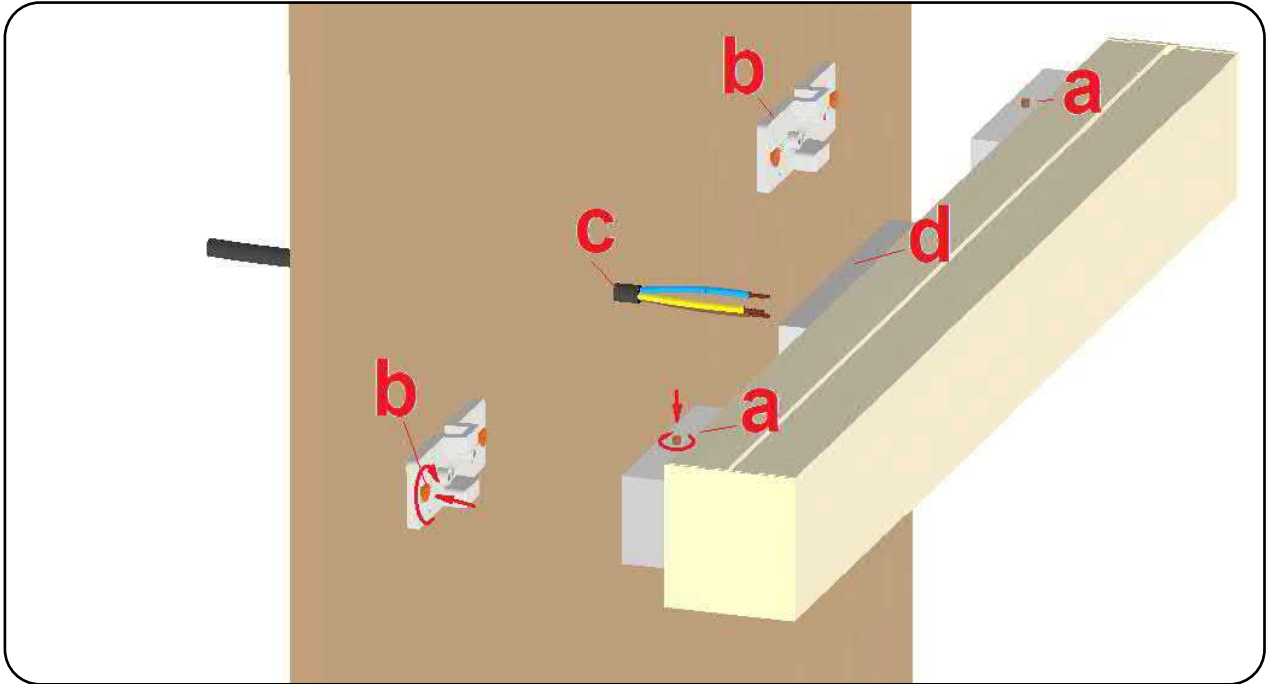
**STAP 4.1 :** De wandmontage heeft betrekking op R65 x65 ; x90 ; x130. Het wandprofiel is voorzien van gaten op de zijwand voor schroefmontage en kabeldoorvoer. Deze zijn bereikbaar door het uithalen van de insert met LED boards (zie stap 1.2). Er zijn twee mogelijke vormen van montage. Met een afstandshouder (methode a) en vlak op de wand (methode b) vanaf lengte van 1000 mm.

**ETAPE 4.1 :** Le support mural fait référence au R65 x65 ; x90 ; x130. Le profilé mural est pourvu de trous sur la paroi latérale pour le montage par vis et l'entrée de câbles. Ceux-ci sont accessibles en retirant l'insert avec les modules LED (voir étape 1.2). Avec une entretoise (méthode a) et affleurant au mur (méthode b) à partir d'une longueur de 1000 mm.

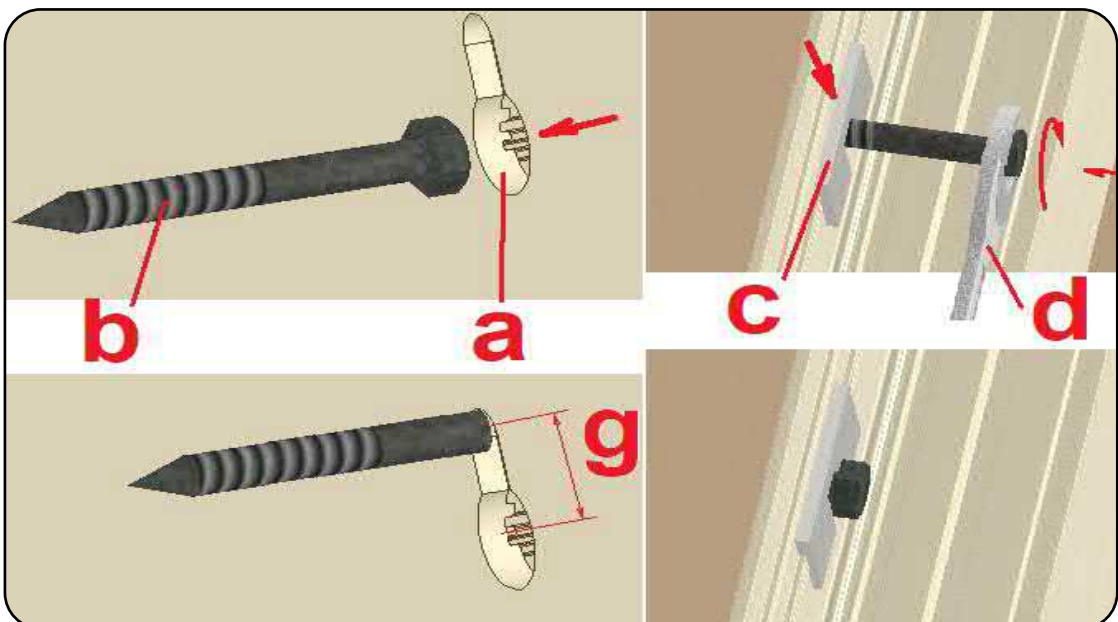
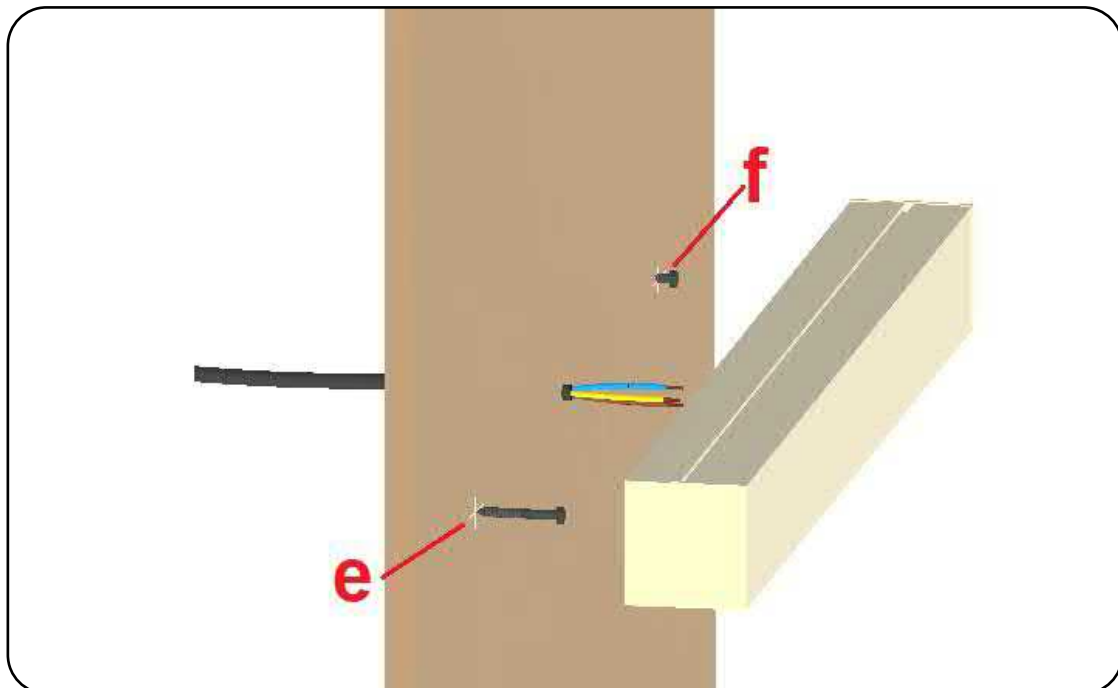
**SCHRITT 4.1 :** Die Wandmontage bezieht sich auf R65 x65 ; x90 ; x130. Das Wandprofil ist an der Seitenwand mit Löchern zur Schraubbefestigung und Kabeleinführung versehen. Diese sind durch Herausnehmen des Einsatzes mit LED-Platinen zugänglich (siehe Schritt 1.2). Es gibt zwei mögliche Befestigungsarten. Mit Distanzstück (Methode a) und wandbündig (Methode b) ab Länge 1000 mm.



- STEP 4.2 :** When mounted not flat on the wall, the light profiles are provided with rectangular spacers. Loosen the set screws (a), place the wall plate (b) horizontally against the wall and fasten with screws. The power supply cable (c) is connected in the large rectangular spacer (d) to the cable of the luminaire with luster clamps. Slide the profile back over the wall plate and tighten the set screws.
- STAP 4.2 :** Bij montage niet vlak op de wand zijn de lichtprofielen voorzien van rechthoekige afstandshouders. Draai de stelschroeven los (a), plaats het wandplaatje (b) horizontaal tegen de wand en bevestig met twee schroeven. De voedingskabel (c) wordt in de grote rechthoekige afstandshouder (d) verbonden met de kabel van het armatuur met lusterklemmen. Schuif het profiel terug over het wandplaatje en draai de stelschroeven terug vast.
- ETAPE 4.2 :** Lorsqu'ils ne sont pas montés à plat sur le mur, les profilés de lumière sont pourvus d'entretoises rectangulaires. Desserrez les vis de réglage (a), placez la plaque murale (b) horizontalement contre le mur et fixez-la avec deux vis. Le câble d'alimentation (c) est connecté au câble du luminaire avec des pinces à lustre dans la grande entretoise rectangulaire (d). Faites glisser le profilé sur la plaque murale et serrez les vis de réglage.
- SCHRITT 4.2 :** Bei nicht ebener Montage an der Wand sind die Lichtprofile mit rechteckigen Abstandhaltern versehen. Stellschrauben (a) lösen, Wandplatte (b) waagrecht an die Wand legen und mit zwei Schrauben fixieren. Das Stromversorgungskabel (c) wird mit Lüsterklemmen im großen rechteckigen Distanzstück (d) mit dem Leuchtenkabel verbunden. Schieben Sie das Profil wieder über die Wandplatte und ziehen Sie die Stellschrauben fest.



- STEP 4.3 :** For flush-to-the-wall mounting, inverted keyholes (a) have been milled into the side wall of the light profile. Note that the profile rests on the bolt and is offset (g) in relation to the large opening. Mark the drill holes (e) on the wall, according to the dimensions of the mounting holes on the side of the profile. Drill the mounting holes in the wall and screw in the threaded bolt. Let them protrude 20 mm (f). Hold the light profile against the wall, with the keyholes over the threaded bolts (b) and let the profile rest on it. Tighten the threaded bolt against the profile with an open-end wrench. Use a plate (c) for this between the bolt and the inner wall of the profile.
- STAP 4.3 :** Bij de vlak-op-de-wand montage zijn er in de zijwand van het lichtprofiel omgekeerde sleutelgaten (a) gefreesd. Houd er rekening mee, dat het profiel rust op de bout en verspringt (g) ten opzichte van de grote opening. Duid de boorgaten (e) aan op de wand, volgens de afmetingen van de montagegaten op de zijde van het profiel. Boor de ophanggaten in de wand en schroef er de draadbout in. Laat ze 20 mm uitsteken (f). Houd het lichtprofiel tegen de wand, met de sleutelgaten over de draadbouten (b) en laat het profiel er op rusten. Draai met een steeksleutel de draadbout vast tot tegen het profiel. Gebruik hiervoor een plaatje (c) tussen de bout en de binnenwand van het profiel..
- ETAPE 4.3 :** Pour un montage encastré au mur, des trous de serrure inversés (a) ont été fraisés dans la paroi latérale du profilé de lumière. A noter que le profilé repose sur le boulon et est décalé (g) par rapport à la grande ouverture. Marquer les trous de perçage (e) sur le mur, selon les dimensions des trous de fixation sur le côté du profilé. Percez les trous de suspension dans le mur et vissez le boulon fileté. Laissez-les dépasser de 20 mm (f). Tenez le profilé lumineux contre le mur, avec les trous de serrure sur les boulons filetés (b) et laissez le profilé reposer dessus. Serrez le boulon fileté contre le profilé avec une clé. Utilisez pour cela une plaque (c) entre le boulon et la paroi intérieure du profilé.
- SCHRITT 4.3 :** Für die wandbündige Montage sind in die Seitenwand des Lichtprofils umgekehrte Schlüssellöcher (a) eingefräst. Beachten Sie, dass das Profil auf dem Bolzen aufliegt und gegenüber der großen Öffnung versetzt (g) ist. Markieren Sie die Bohrlöcher (e) an der Wand, entsprechend den Abmessungen der Befestigungslöcher an der Seite des Profils. Bohren Sie die Aufhängelöcher in die Wand und schrauben Sie den Gewindebolzen ein. Lassen Sie sie 20 mm überstehen (f). Halten Sie das Lichtprofil mit den Schlüssellöchern über den Gewindebolzen (b) an die Wand und lassen Sie das Profil darauf aufliegen. Ziehen Sie den Gewindebolzen mit einem Schraubenschlüssel gegen das Profil an. Verwenden Sie dazu eine Platte (c) zwischen Bolzen und Profillinne.

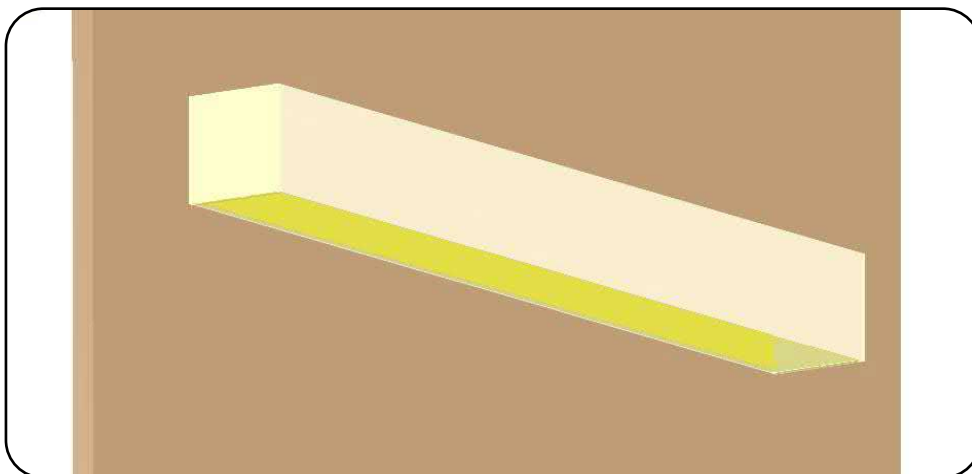
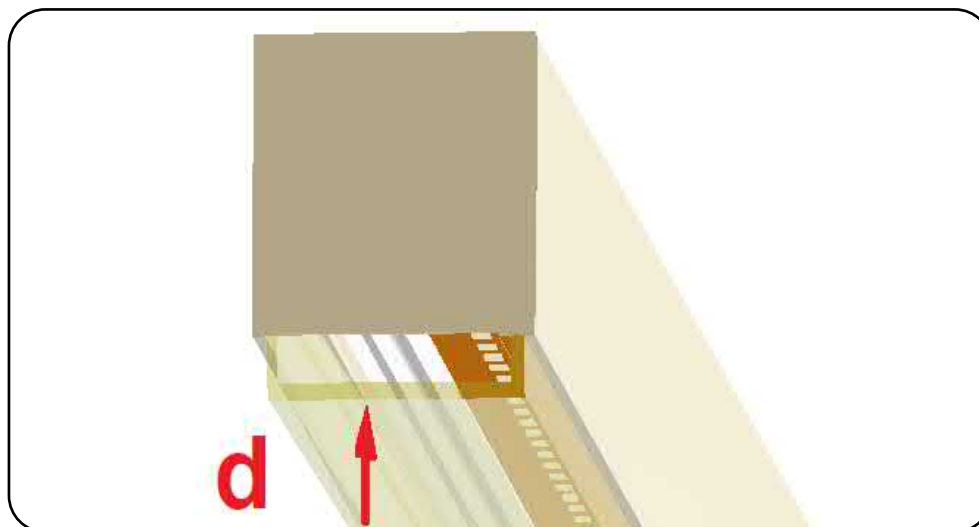
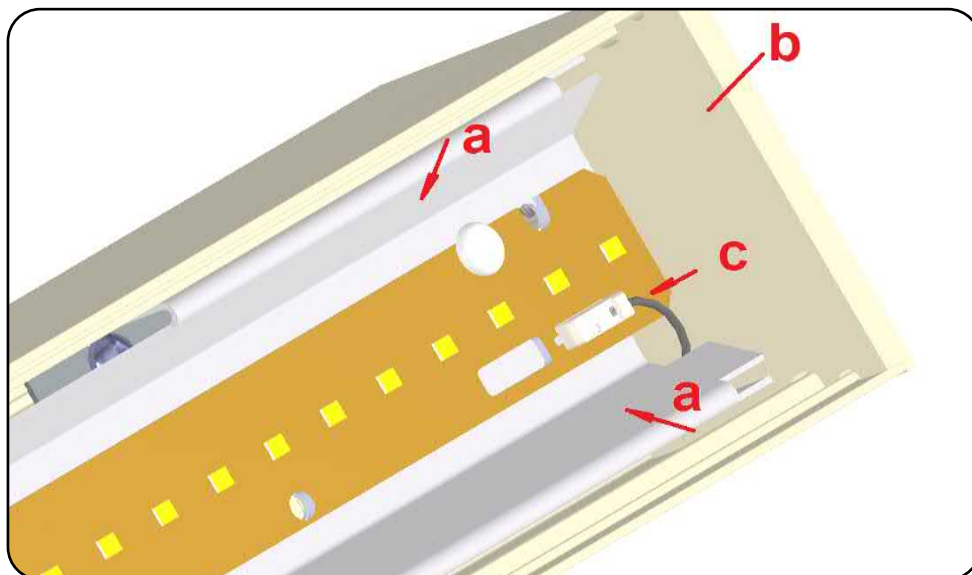


**STEP 4.4 :** Press the insert (a) with LED boards back into the base profile (b). Plug the wiring from the LED driver back into the terminal on the LED board. ( c ) ( white = + ) ( gray = - ).

**STAP 4.4 :** Druk de insert (a) met LED boards terug in het basisprofiel (b) tot hij klikt. Steek de bedrading van de LED driver terug in op de aansluitklem op het LED board. ( c ) ( wit = + ) ( grijs = - ). Druk tenslotte de afscherming (d) terug in het basisprofiel.

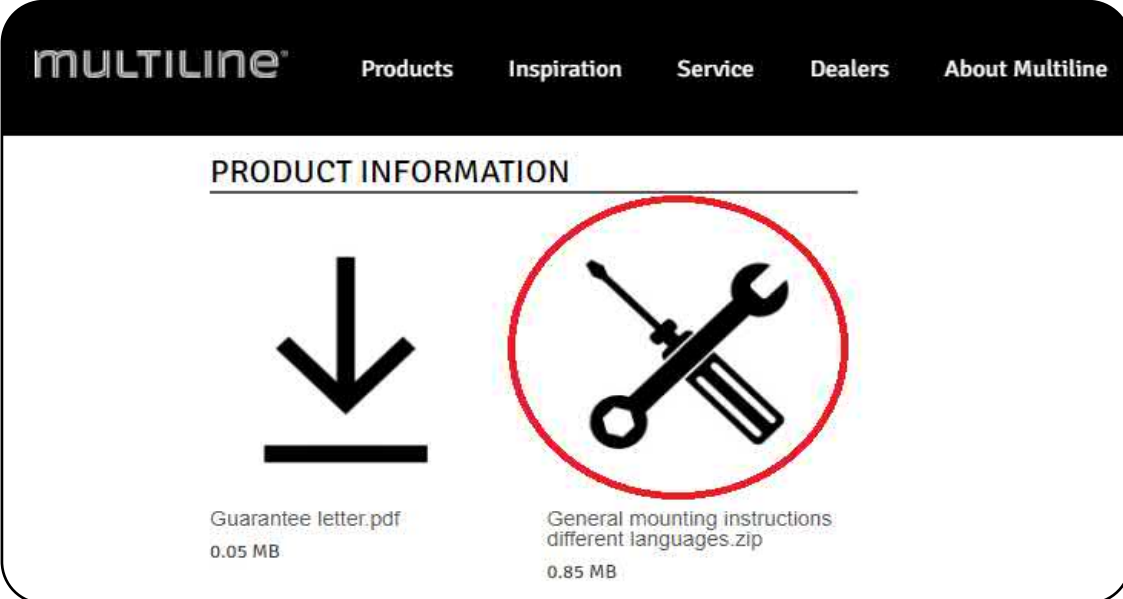
**ETAPE 4.4 :** Enfoncez l'insert (a) avec les panneaux LED dans le profilé de base (b). Rebranchez le câblage du pilote LED dans le terminal de la carte LED. ( c ) ( blanc = + ) ( gris = - ).

**SCHRITT 4.4 :** Drücken Sie den Einsatz (a) mit LED-Platinen wieder in das Basisprofil (b). Stecken Sie die Verkabelung vom LED-Treiber wieder in die Klemme auf der LED-Platine. ( c ) ( weiß = + ) ( grau = - ).





- Additional** Additional information regarding mounting can be found on the webpage in the ZIP file:  
"General\_mounting\_instructions\_different\_languages.zip" via the link: <https://www.multiline.be/nl/service/downloads>
- Extra** Extra informatie met betrekking tot de montage kunt u vinden op de webpagina in de ZIP file :  
"General\_mounting\_instructions\_different\_languages.zip" via de link : <https://www.multiline.be/nl/service/downloads>
- Additionnel** Des informations supplémentaires concernant le montage sont disponibles sur la page Web dans le fichier ZIP :  
"General\_mounting\_instructions\_different\_languages.zip" via le lien : <https://www.multiline.be/nl/service/downloads>
- Zusätzlich:** Weitere Informationen zur Montage finden Sie auf der Webseite in der ZIP-Datei:  
"General\_mounting\_instructions\_different\_languages.zip" über den Link: <https://www.multiline.be/nl/service/downloads>



**MULTILINE** Products Inspiration Service Dealers About Multiline

PRODUCT INFORMATION

↓  
Guarantee letter.pdf  
0.05 MB

⚙️  
General mounting instructions  
different languages.zip  
0.85 MB

