



This product contains light source(s) of energy efficiency class

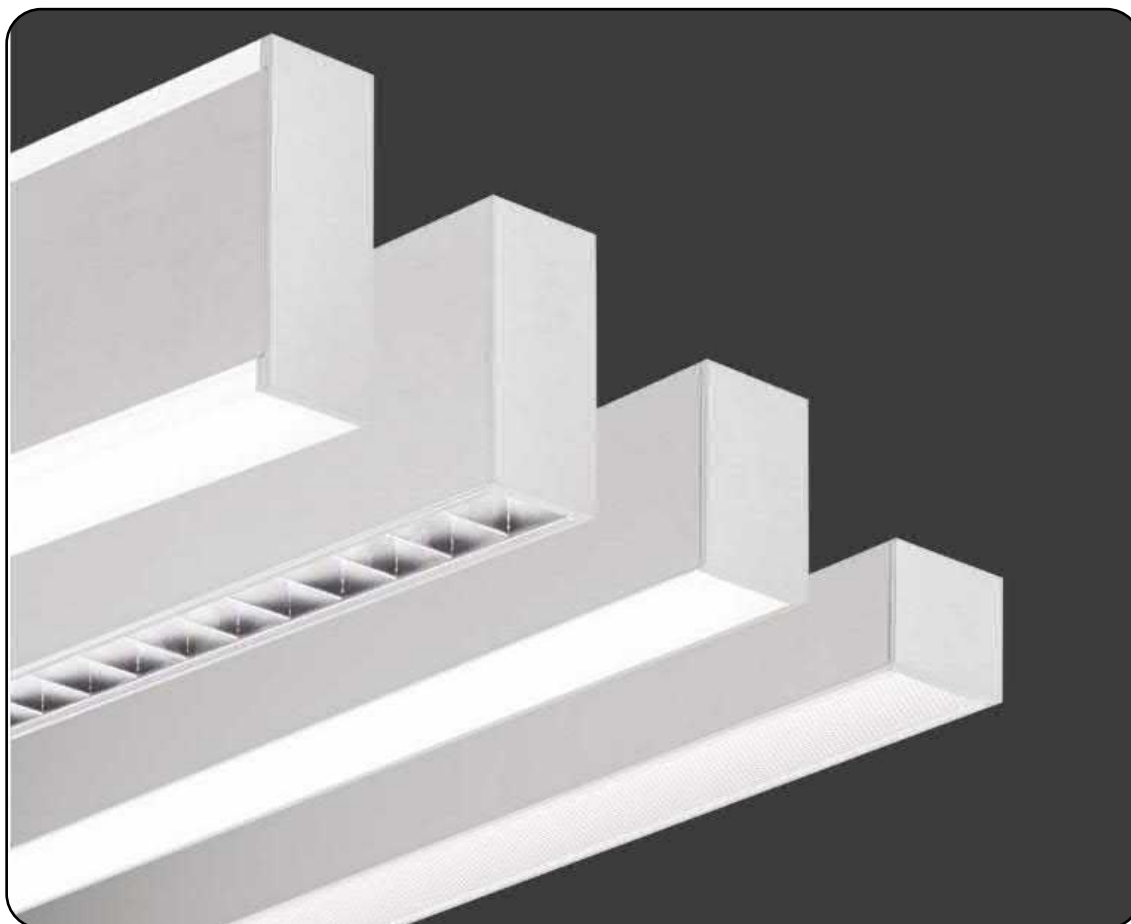
A B C D E F G

**CUSTOM MADE**  
**SURFACE MOUNTED – SUSPENDED –**  
**RECESSED – WALL MOUNTED**

**REKTA 40**

- ! The installation and operation of this luminaire are subject to the national safety regulations. During installation and re-lamping, the power supply must be disconnected. High voltage on LEDs is possible till 1 minute after power disconnection !!!
- ! Voor de installatie en werking van dit armatuur dient men rekening te houden met de nationale veiligheidsvoorschriften. Montage en lampwissel moeten spanningsvrij gebeuren. Hoogspanning op LEDs is mogelijk tot 1 minuut na het uitschakelen !!!
- ! Afin d'installer et d'utiliser ce luminaire, respectez les normes de sécurité nationales. Pour l'installation ou le remplacement de la lampe, débranchez l'alimentation. Une haute tension sur des LEDS est possible jusqu'à 1 minute après le débranchement !!!
- ! Für die Installation und den Betrieb dieser Leuchte sind die nationalen Sicherheitsvorschriften zu beachten. Die Installation und der Leuchtmittelwechsel sollen spannungsfrei erfolgen. Hochspannung auf LEDs ist möglich bis zu 1 Minute nach dem Abschalten !!!

MULTILINE®



MULTILINE Licht nv  
Europaweg 1 – B – 3560  
Lummen  
T +32 (0) 11 450 260  
E [sales@multiline-licht.com](mailto:sales@multiline-licht.com)  
W [www.multiline-licht.com](http://www.multiline-licht.com)

**MULTILINE®**  
bright with light



## IMPORTANT REMARKS IN ADVANCE

- Check for damage when unpacking and verify labels for the correct type. See example at the bottom of the page
- Use the project lay out and the wiring scheme (for multiple switching circuits) as an installation aid.
- The profile numbers on the lay out correspond with the number on the packaging labels.
- When using in-line couplers or corner connectors (for a 2way, 3way or 4way corner), one of the adjoining profiles has one or more terminal blocks. The other adjoining profiles have a longer wiring without terminal blocks. This wiring has to be connected to the terminal block(s) in the other adjoining profile.
- While connecting the wiring, regard the colour codes as shown on the wiring scheme.
- While putting the cover profiles and/or louvres back into place, connect the earthing cables.
- Remove the protective foil from the reflectors before putting the lamps into use.
- Appropriate ESD (electrostatic discharge) safety measures must be taken.
- This device has been subjected to a quality control. Use the luminaire only for the purpose for which it was designed. Do not make any changes to the luminaire.

## BELANGRIJKE OPMERKINGEN VOORAF

- Controleer op beschadigingen bij het uitpakken en verifieer de labels voor het juiste type. Zie voorbeeld onderaan blz.
- Gebruik de projecttekening en het bekabelingsschema (bij meerdere schakelkringen) als montagehulp.
- De profielnummers op de tekening komen overeen met de nummers op de stickers van de verpakking.
- Bij gebruik van in-lijn koppelingen of verbindingstukken (bij een 2weg-, 3weg- of 4weg-verbinding) is telkens één van de aansluitende profielen voorzien van één of meerdere aansluitklemmen. De overige aansluitende profielen hebben een verlengde bekabeling zonder aansluitklem. Deze bekabeling dient te worden aangesloten aan de aansluitklem(men) in het andere aansluitende profiel.
- Respecteer bij het verbinden van de bekabeling de aangegeven kleurcodes op het bekabelingsschema.
- Sluit bij het terugplaatsen van de afdekprofielen en/of rasters het aardingskabeltje terug aan.
- Verwijder de beschermfolie van de reflectoren alvorens de lampen in gebruik te stellen.
- Geschikte ESD (elektrostatische ontlading) beschermingsmaatregelen moeten genomen worden.
- Dit toestel is onderworpen aan een kwaliteitscontrole. Gebruik het armatuur enkel waarvoor het ontworpen is. Breng geen wijzigingen aan, aan het armatuur.

## REMARQUES IMPORTANTES PRELIMINAIRES

- Vérifiez les dommages lors du déballage et vérifiez le type d'étiquettes. Voir exemple en bas de page
- Utilisez le dessin du projet et le schéma du câblage (en cas de de plusieurs circuits) comme aide d'installation.
- Les numéros des profils sur le dessin correspondent avec les numéros sur les autocollants de l'emballage..
- En utilisant des connecteurs (pour un raccord en 2, 3 ou 4 directions), un des profils est pourvu d'un ou de plusieurs borniers. Les autres profils sont pourvus d'un câblage plus long sans bornier(s). Ce câblage doit être connecté au bornier(s) dans l'autre profil.
- En connectant le câblage, il faut respecter les couleurs de câbles comme indiquées sur le schéma de câblage.
- En remettant les couvercles et les grilles, il faut reconnecter les câbles de terre.
- Enlevez le feuillet de protection des réflecteurs avant de mettre en service les lampes.
- Des mesures appropriées de protection contre DES (décharge électrostatique) doivent être prises.
- Cet appareil a fait l'objet d'un contrôle qualité. Utilisez le luminaire uniquement dans le but pour lequel il a été conçu. N'apportez aucune modification au luminaire.

## WICHTIGE BEMERKUNGEN VORAB

- Überprüfen Sie beim Auspacken auf Beschädigungen und überprüfen Sie die Etiketten auf den richtigen Typ. Siehe Beispiel unten auf der Seite.
- Verwenden Sie die Projektzeichnung und das Verdrahtungsübersicht (für mehrere Schaltkreise) als Installationshilfe.
- Die Profilnummer auf der Zeichnung stimmen mit den Nummern auf den Aufklebern der Verpackung überein.
- Beim Anwenden von Verbindungsteilen (für 2Wege-, 3Wege- oder 4Wege-Winkel) wird eins der angrenzende Profile mit einem oder mehreren Anschlußklemmen ausgerüstet. Die übrige angrenzende Profile haben eine längere Verdrahtung ohne Anschlußklemmen. Diese Verdrahtung muss an die Anschlußklemmen der andere Profile angeschlossen werden.
- Beachten Sie die Farben der Verdrahtung wie angegeben auf dem Verdrahtungsübersicht.
- Schließen Sie die Erdungskabel der Abdeckprofile und/oder Raster wieder an.
- Entfernen Sie die Schutzfolie der Reflektoren bevor Sie die Leuchtmittel in Betrieb setzen.
- Geeignete Maßnahmen gegen ESD (elektrostatische Entladung) müssen vorgenommen werden
- Dieses Gerät wurde einer Qualitätskontrolle unterzogen. Benutzen Sie die Leuchte nur für den Zweck, für den sie konzipiert wurde. Nehmen Sie keine Änderungen an der Vorrichtung vor.



MULTILINE Licht nv  
Europaweg 1 – B – 3560  
Lummen  
T +32 (0) 11 450 260  
E [sales@multiline-licht.com](mailto:sales@multiline-licht.com)  
W [www.multiline-licht.com](http://www.multiline-licht.com)

**MULTILINE**<sup>®</sup>  
bright with light

Questions ?  
Vragen ?  
Questions ?  
Fragen ?  
[support@multiline-licht.com](mailto:support@multiline-licht.com)





## TABLE OF CONTENTS

### Surface mounted

- Open, disassemble and disconnect R40x65 fixture LED boards step 1.1 > 1.3 - page 5-6
- R40x65 mark screw holes, install step 1.4 - page 6
- Connecting R40x65 LED boards step 1.5 > 1.6 - page 7
- Disassemble and disconnect R40x40 LED boards step 1.7 > 1.8 - page 8
- R40x40 mark screw holes, mount and replace LED boards step 1.9 > 1.10 - page 9
- R40x65 connecting external driver step 1.11 - page 10

### Suspended

- install canopy and connect mains cable step 2.1 > 2.2 - page 11
- placing the steel wire and ceiling mounting step 2.3 - page 12
- connecting 2 light profiles and finishing the dividing seam step 2.4 > 2.5 - page 13

### Recessed - trimless

- support profile in ceiling thickness, cut out mounting opening step 3.1 - page 14
- detach and remove LED boards, remove light profile from mounting bracket step 3.2 - page 15
- place the supporting structure on the ceiling, mark with a template, drill and screw in step 3.3 > 3.4 - page 16
- assemble LED boards, finish edge and screw holes with sealant and spatula, place diffuser step 3.5 - page 17

### Recessed – with trim

- mark and cut out mounting opening step 3.6 - page 18
- mount clamping brackets, place fixture and screw in step 3.7 - page 19

### Wall mounted

- wall mounting, dismantling and demounting systems LED boards step 4.1 - page 20
- mounting light profile larger than 1400mm step 4.2 - page 21
- mounting light profile smaller than 1400mm step 4.3 - page 22
- direct-wall mounting of light profile step 4.4 - page 23
- assemble LED boards and replace diffuser step 4.5 - page 24



## INHOUDSTAFEL

### Plafondmontage

- R40x65 armatuur openen, demonteren en loskoppelen LED boards step 1.1 > 1.3 - pagina 5-6
- R40x65 aftekenen schroefgaten, monteren step 1.4 - pagina 6
- R40x65 aansluiten LED boards step 1.5 > 1.6 - pagina 7
- R40x40 demonteren en loskoppelen LED boards step 1.7 > 1.8 - pagina 8
- R40x40 aftekenen schroefgaten, monteren en terugplaatsen LED boards step 1.9 > 1.10 - pagina 9
- R40x65 aansluiten externe driver step 1.11 - pagina 10

### Pendelmontage

- baldakijn monteren en netspanningskabel aansluiten step 2.1 > 2.2 - pagina 11
- plaatsen van de staaldraad en plafondbevestiging step 2.3 - pagina 12
- koppelen van 2 lichtprofielen en afwerking scheidingsnaad step 2.4 > 2.5 - pagina 13

### Inbouwmontage - zonder rand

- draagprofiel in plafonddikte, uitzagen montageopening step 3.1 - pagina 14
- los maken LED boards, lichtprofiel van montagebeugel demonteren step 3.2 - pagina 15
- plaatsen draagstructuur op plafond, aftekenen met mal, boren en vastschroeven step 3.3 > 3.4 - pagina 16
- monteren LED boards, afwerking rand en schroefgaten met kit en spatel, diffuser plaatsen step 3.5 - pagina 17

### Inbouwmontage - met rand

- aftekenen en uitzagen montageopening step 3.6 - pagina 18
- spanbeugels monteren, armatuur plaatsen en vastschroeven step 3.7 - pagina 19

### Wandmontage

- systemen voor wandmontage, demonteren en loskoppelen LEDboards step 4.1 - pagina 20
- montage van lichtprofiel groter dan 1400mm step 4.2 - pagina 21
- montage van lichtprofiel kleiner dan 1400mm step 4.3 - pagina 22
- vlak-op-de-wand montage van lichtprofiel step 4.4 - pagina 23
- monteren LED boards en diffuser terug plaatsen step 4.5 - pagina 24

MULTILINE Licht nv  
 Europaweg 1 – B – 3560  
 Lummen  
 T +32 (0) 11 450 260  
 E [sales@multiline-licht.com](mailto:sales@multiline-licht.com)  
 W [www.multiline-licht.com](http://www.multiline-licht.com)

**MULTILINE®**  
 bright with light

Questions ?  
 Vragen ?  
 Questions ?  
 Fragen ?

[support@multiline-licht.com](mailto:support@multiline-licht.com)





## TABLE DES MATIÈRES

### Montage au plafond

- Ouvrir, démonter et déconnecter les modules LED du luminaire R40x65
- R40x65 marquez les trous de vis, installez
- Connexion des modules LED R40x65
- Démontez et déconnectez les modules LED R40x40
- R40x40 marquez les trous de vis, montez et remplacez les modules LED
- R40x65 connexion driver externe

étape 1.1 > 1.3 - page 5-6  
 étape 1.4 - page 6  
 étape 1.5 > 1.6 - page 7  
 étape 1.7 > 1.8 - page 8  
 étape 1.9 > 1.10 - page 9  
 étape 1.11 - page 10

### Montage suspendu

- installer la verrière et brancher le câble secteur
- mise en place du fil d'acier et montage au plafond
- connexion de 2 profilés lumineux et finition du joint de séparation

étape 2.1 > 2.2 - page 11  
 étape 2.3 - page 12  
 étape 2.4 > 2.5 - page 13

### Montage encastré - sans bord

- profilé support dans l'épaisseur du plafond, découper l'ouverture de montage
- détacher les modules LED, retirer le profilé lumineux du support de montage
- placer la structure porteuse au plafond, marquer avec un gabarit, percer et visser
- assembler les panneaux LED, finir le bord et les trous de vis avec le mastic et la spatule, placer le diffuseur

étape 3.1 - page 14  
 étape 3.2 - page 15  
 étape 3.3 > 3.4 - page 16

### Montage encastré - avec bord

- marquer et découper l'ouverture de montage
- monter les supports de serrage, placer la fixation et visser à

étape 3.6 - page 18  
 étape 3.7 - page 19

### Montage mural

- systèmes de montage, démontage et démontage muraux Tableaux LED
- montage profil lumineux supérieur à 1400 mm
- montage profil lumineux inférieur à 1400 mm
- montage encastré du profilé lumineux
- assembler les modules LED et remplacer le diffuseur

étape 4.1 - page 20  
 étape 4.2 - page 21  
 étape 4.3 - page 22  
 étape 4.4 - page 23  
 étape 4.5 - page 24



## INHALTSVERZEICHNIS

### Deckenmontage

- Öffnen, zerlegen und trennen Sie die LED-boards der R40x65-Leuchte
- R40x65 Schraubenlöcher markieren, installieren
- Anschließen von R40x65 LED-boards
- R40x40 LED-boards zerlegen und trennen
- R40x40 Schraubenlöcher markieren, LED-boards montieren und ersetzen
- R40x65 Anschluss externer Treiber

Schritt 1.1 > 1.3 - Seite 5-6  
 Schritt 1.4 - Seite 6  
 Schritt 1.5 > 1.6 - Seite 7  
 Schritt 1.7 > 1.8 - Seite 8  
 Schritt 1.9 > 1.10 - Seite 9  
 Schritt 1.11 - Seite 10

### Hängende Montage

- Baldachin montieren und Netzkabel anschließen
- Anbringen des Stahldrahts und Deckenmontage
- Verbinden von 2 Lichtprofilen und Fertigstellen der Trennnaht

Schritt 2.1 > 2.2 - Seite 11  
 Schritt 2.3 - Seite 12  
 Schritt 2.4 > 2.5 - Seite 13

### Unterputzmontage - ohne Rand

- Tragprofil in Deckenstärke, Montageöffnung ausschneiden
- LED-boards abnehmen, Lichtprofil aus Halterung entfernen
- Tragkonstruktion an Decke aufsetzen, mit Schablone anzeichnen, bohren und verschrauben
- LED-boards montieren, Rand abschließen und Löcher mit Dichtmasse und Spachtel verschrauben, Diffusor platzieren

Schritt 3.1 - Seite 14  
 Schritt 3.2 - Seite 15  
 Schritt 3.3 > 3.4 - Seite 16

### Unterputzmontage - mit Rand

- Montageöffnung Schritt 3.6 markieren und ausschneiden
- Spannbügel montieren, Vorrichtung platzieren und verschrauben

Schritt 3.7 - Seite 18  
 Schritt 3.7 - Seite 19

### Wandmontage

- Wandmontagesystemen, Demontage von LED-boards
- Montage Lichtprofil größer als 1400mm
- Montage Lichtprofil kleiner als 1400mm
- direkte Wandmontage des Lichtprofils
- LED-boards montieren und Diffusor ersetzen

Schritt 4.1 - Seite 20  
 Schritt 4.2 - Seite 21  
 Schritt 4.3 - Seite 22  
 Schritt 4.4 - Seite 23  
 Schritt 4.5 - Seite 24

MULTILINE Licht nv  
 Europaweg 1 – B – 3560  
 Lummen  
 T +32 (0) 11 450 260  
 E [sales@multiline-licht.com](mailto:sales@multiline-licht.com)  
 W [www.multiline-licht.com](http://www.multiline-licht.com)

**MULTILINE**<sup>®</sup>  
 bright with light

Questions ?  
 Vragen ?  
 Questions ?  
 Fragen ?

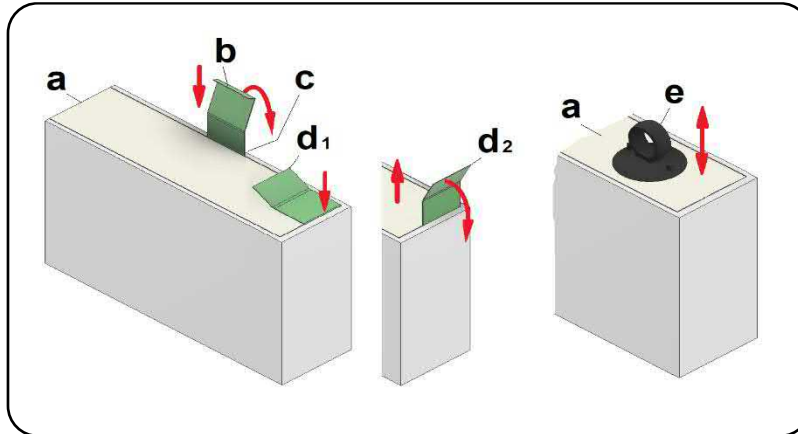
[support@multiline-licht.com](mailto:support@multiline-licht.com)



# SURFACE MOUNTED

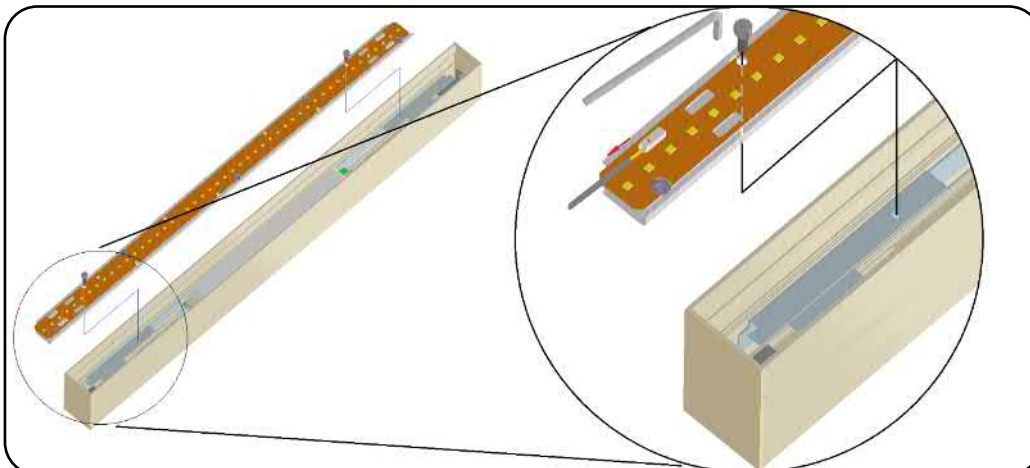
## STEPS TO FOLLOW. TE VOLGEN STAPPEN. ÉTAPES À SUIVRE. SCHRITTE ZUM FOLGEN.

- STEP 1.1 :** Mounting holes are provided on the back of the base profile. Remove the cover (a) from these mounting holes with the supplied green spring (b). Method via the side (c) or via the end of the shield or at the headboard (d1-d2). The diffuser can be a blind plate, LED diffuser satin or micro prismatic, or a VDT louvre.
- STAP 1.1 :** Op de achterzijde van basisprofiel zijn montagegaten voorzien. Verwijder de afscherming (a) ter hoogte van deze montagegaten met het meegeleverde groene veertje (b). Methode via zijkant (c) of via einde afscherming of bij het kopschot (d1-d2). De afscherming is een blindplaat, LED diffuser gesatineerd of microprismatisch, of een BAP raster.
- ETAPE 1.1 :** Des trous de montage sont prévus à l'arrière du profilé de base. Retirez le couvercle (a) de ces trous de montage avec le ressort vert fourni (b). Méthode par le côté (c) ou par l'extrémité du bouclier ou au niveau de la tête de lit (d1-d2). Le blindage est un couvercle, un diffuseur LED satiné ou micro-prismatique, ou une grille TBL.
- SCHRITT 1.1 :** Auf der Rückseite des Basisprofils befinden sich Befestigungslöcher. Entfernen Sie die Abdeckung (a) von diesen Befestigungslöchern mit der mitgelieferten grünen Feder (b). Methode über die Seite (c) oder über das Ende des Schildes oder am Kopfteil (d1-d2). Die Abschirmung ist eine Blindplatte, ein LED-Diffusor satiniert oder mikrop Prismatisch oder ein BAP-Raster.

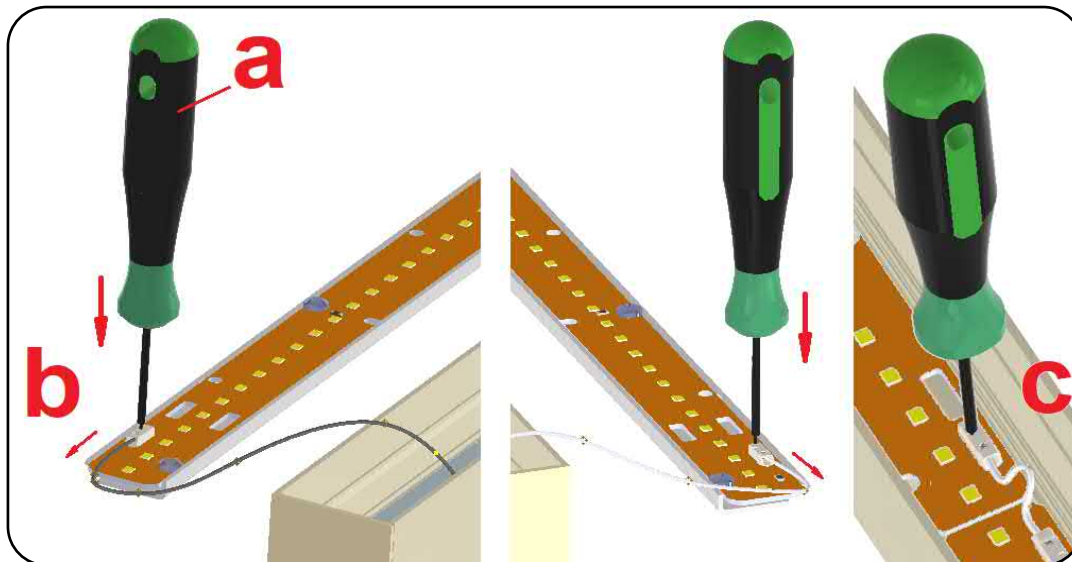


## REKTA 40 X 65

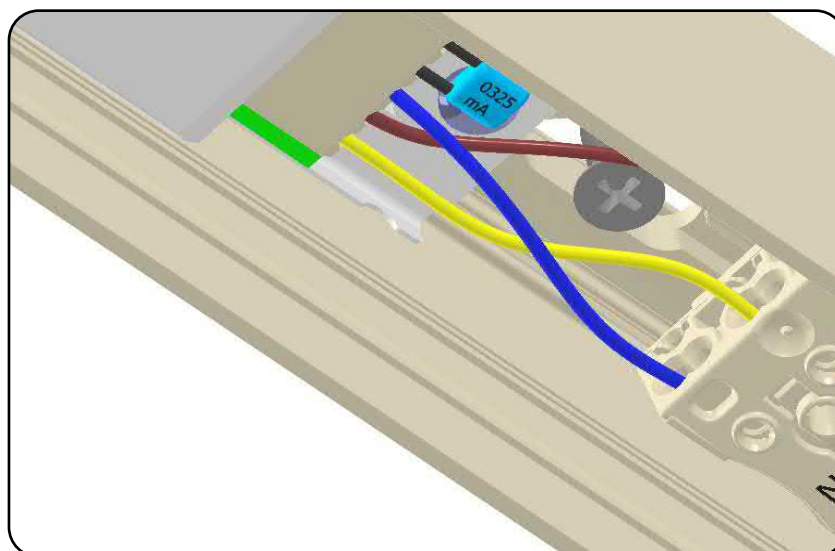
- STEP 1.2 :** The R40x65 profile has slots on the rear wall for screw mounting. These are accessible by unscrewing the mounting plate with LED boards, which are already electrically disconnected. There are 2 Allen screws per mounting plate, which must be unscrewed with a 3 mm Allen key.
- STAP 1.2 :** Het profiel R40x65 is voorzien van sleuven op de achterwand voor schroefmontage. Deze zijn bereikbaar, door het losschroeven van de montageplaat met LED boards, die elektrisch reeds afgekoppeld zijn. Per montageplaat zijn er telkens 2 inbusbouten, die met de inbussleutel van 3mm uitgedraaid moeten worden.
- ETAPE 1.2 :** Le profilé R40x65 a des fentes sur la paroi arrière pour le montage par vis. Ceux-ci sont accessibles en dévissant la plaque de montage avec les panneaux LED, qui sont déjà déconnectés électriquement. Il y a 2 vis Allen par plaque de montage, qui doivent être dévissées avec une clé Allen de 3 mm.
- SCHRITT 1.2 :** Das Profil R40x65 hat an der Rückwand Schlitz zur Schraubmontage. Diese sind durch Abschrauben der Montageplatte mit LED-Platinen, die bereits elektrisch getrennt sind, zugänglich. Pro Montageplatte befinden sich 2 Inbusschrauben, die mit einem 3 mm Inbusschlüssel herausgeschraubt werden müssen.



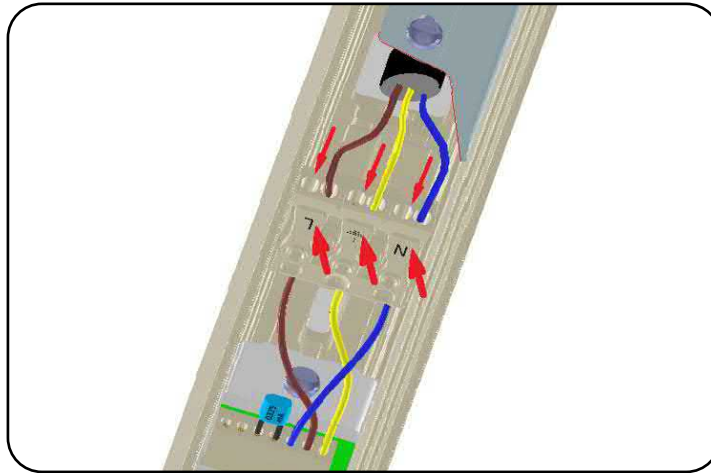
- STEP 1.3 :** If the wiring of an LED board still needs to be disconnected, use the release tool (a) for this. Insert the tip into the plug-in terminal on the LED board and press lightly (b). The wiring is released by pulling it. With several mounting plates, the LED board (c) must be disconnected from each other on one side.
- STAP 1.3 :** Indien de bedrading van een LED board nog dient afgekoppeld te worden, gebruik dan hiervoor de releasetool (a). Steek hem met het puntje in de steekklem op het LEDboard en druk lichtjes (b). De bedrading komt los door er aan te trekken. Bij meerdere montageplaten moeten de LEDboard (c) onderling aan één zijde afgekoppeld worden.
- ETAPE 1.3 :** Si le câblage d'une carte LED doit encore être déconnecté, utilisez pour cela l'outil de déverrouillage (a). Insérez la pointe dans la borne enfichable de la carte LED et appuyez légèrement (b). Le câblage est libéré en tirant dessus. Avec plusieurs plaques de montage, le modules LED (c) doit être déconnecté l'un de l'autre d'un côté.
- SCHRITT 1.3 :** Wenn die Verkabelung einer LED-Platine noch gelöst werden muss, verwenden Sie dazu das Entriegelungswerkzeug (a). Stecken Sie die Spitze in die Steckklemme auf der LED-Platine und drücken Sie leicht (b). Durch Ziehen wird die Verdrahtung gelöst. Bei mehreren Montageplatten muss das LED-board (c) auf einer Seite voneinander getrennt werden.



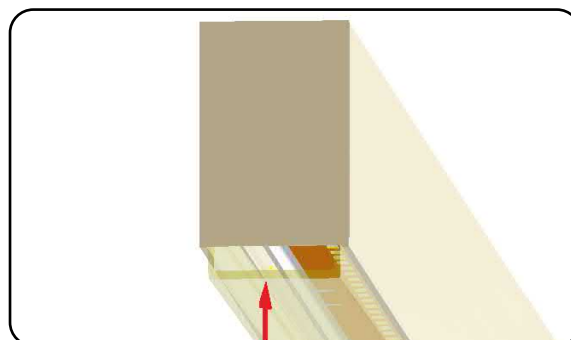
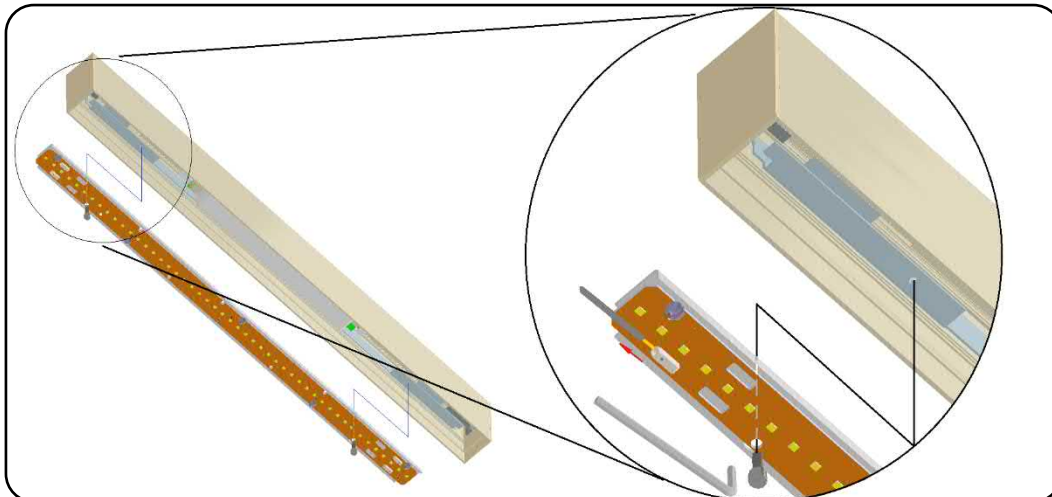
- STEP 1.4 :** Copy the dimensions of the slotted holes on the ceiling. Also keep in mind the power point. A larger opening has been milled for passage of the power cable. Drill the mounting holes in the ceiling and secure the profile with screws that are sufficiently strong to support the weight of the fixture.
- STAP 1.4 :** Haal de maten van de sleufgaten over op het plafond. Houd ook rekening met de voedingspunt. Voor doorvoer van de voedingskabel is een grotere opening gefreesd. Boor de montagegaten in het plafond en zet het profiel vast met schroeven, die voldoende sterk zijn om het gewicht van de armatuur te kunnen dragen.
- ETAPE 1.4 :** Copiez les dimensions des trous oblongs au plafond. Gardez également à l'esprit le point de puissance. Une plus grande ouverture a été fraisée pour le passage du câble d'alimentation. Percez les trous de montage dans le plafond et fixer le profilé avec des vis suffisamment solides pour supporter le poids du luminaire.
- SCHRITT 1.4 :** Kopieren Sie die Maße der Langlöcher an der Decke. Denken Sie auch an die Steckdose. Für die Durchführung des Stromkabels wurde eine größere Öffnung gefräst. Bohren Sie die Befestigungslöcher in die Decke und befestigen Sie das Profil mit Schrauben, die stark genug sind, um das Gewicht der Leuchte zu tragen.



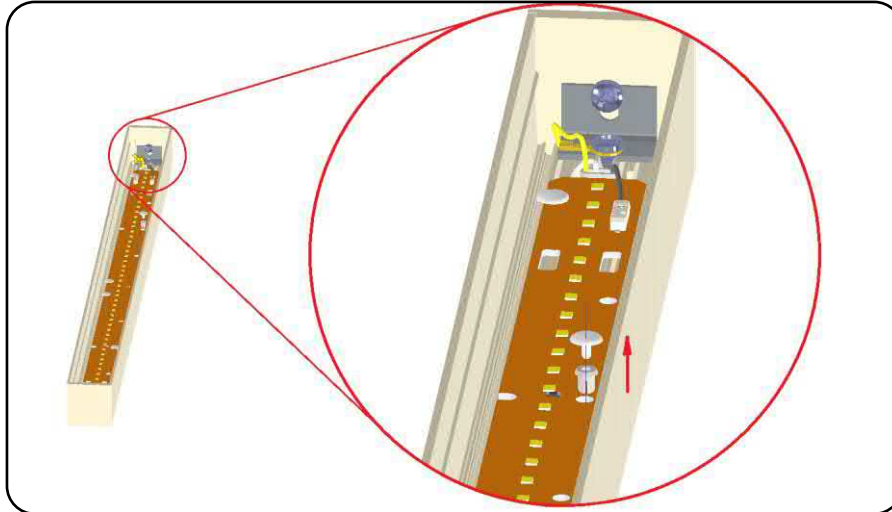
- STEP 1.5 :** Insert the power cable. Remove the outer sheath from the cable and strip the wiring about 9mm. Then insert the wires into the terminal in the correct position. Connection data is included.
- STAP 1.5 :** Voer de voedingskabel in. Verwijder de buitenmantel van de kabel en strip de bedrading ongeveer 9mm. Steek de draden dan in de aansluitklem op de correcte positie. Aansluitgegevens zijn meegeleverd.
- ETAPE 1.5 :** Insérez le câble d'alimentation. Retirez la gaine extérieure du câble et dénudez le câblage sur environ 9 mm. Insérez ensuite les fils dans la borne dans la bonne position. Les données de connexion sont incluses.
- SCHRITT 1.5 :** Stecken Sie das Netzkabel ein. Entfernen Sie den Außenmantel des Kabels und isolieren Sie die Kabel ca. 9 mm ab. Führen Sie dann die Drähte in der richtigen Position in die Klemme ein. Verbindungsdaten sind enthalten.



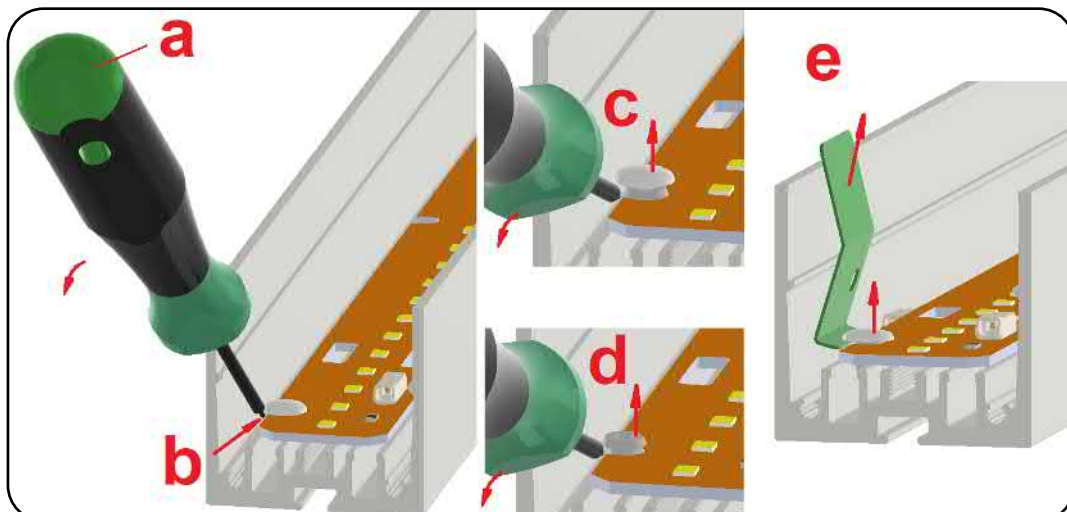
- STEP 1.6 :** Mount the LED boards back in the same original position with the Allen screws. Also reconnect the wiring to the LED boards in the plug-in terminal. Also replace the shield (step 1.1). Press gently until it clicks into place..
- STAP 1.6 :** Monteer de LED boards terug op dezelfde originele positie met de inbusbouten. Sluit ook de bedrading terug aan op de LED boards in de steekklem. Plaats ook de afscherming terug (stap 1.1). Zacht aan te drukken, tot hij er in klikt.
- ETAPE 1.6 :** Remontez les modules LED dans la même position d'origine avec les vis Allen. Reconnectez également le câblage aux cartes LED dans la borne enfichable. Remplacez également le bouclier (étape 1.1). Appuyez doucement jusqu'à ce qu'il s'enclenche.
- SCHRITT 1.6 :** Montieren Sie die LED-boards wieder in der gleichen ursprünglichen Position mit den Inbuschrauben. Schließen Sie auch die Verdrahtung zu den LED-Platinen in der Steckklemme wieder an. Ersetzen Sie auch die Abschirmung (Schritt 1.1). Drücken Sie vorsichtig, bis es einrastet.



- STEP 1.7 :** The R40x40 profile has holes in the rear wall for screw mounting. These are accessible by removing the LED boards. You can recognize them by the LED boards, which are already electrically disconnected. The LED boards are clicked into channels on the back wall of the profile with pressure nails via the perforated holes.
- STAP 1.7 :** Het profiel R40x40 is voorzien van gaten in de achterwand voor schroefmontage. Deze zijn bereikbaar, door het wegnemen van de LEDboards. Je herkent ze aan de LEDboards, die elektrisch reeds afgekoppeld zijn. De LED boards zijn met druknagels via de geperforeerde gaatjes vastgeklit in kanaaltjes op de achterwand van het profiel.
- ETAPE 1.7 :** Le profilé R40x40 a des trous dans la paroi arrière pour le montage par vis. Ceux-ci sont accessibles en retirant les cartes LED. Vous pouvez les reconnaître grâce aux cartes LED, qui sont déjà déconnectées électriquement. Les panneaux LED sont encliquetés dans des canaux sur la paroi arrière du profilé avec des clous à pression via les trous perforés.
- SCHRITT 1.7 :** Das Profil R40x40 hat Löcher in der Rückwand zur Schraubmontage. Diese sind durch Entfernen der LED-Platinen zugänglich. Sie erkennen sie an den LED-Platinen, die bereits elektrisch getrennt sind. Die LED-boards werden mit Drucknägeln über die perforierten Löcher in Kanäle an der Profilrückwand eingeklickt.



- STEP 1.8 :** The LED boards that have to come off are fixed with a few pressure nails. Use the release tool (a) to release the pressure rivet. Insert the tip between the LED board and the inner side of the profile under the cap of the pressure nail (b). The cap (c) pops up and can be removed. Also apply this for the pressure nail bushing (d). The pressure nail can also be removed by inserting and lifting the spring plate (e). Both parts can be reused.
- STAP 1.8 :** De LED boards die los moeten, zitten met enkele druknagels vast. Gebruik de releasetool (a) om de druknagel los te maken. Steek met het puntje tussen het LEDboard en de binnenzijkant van het profiel onder het kapje van de druknagel (b). Het kapje (c) komt naar boven en kan verwijderd worden. Pas dit ook toe voor het druknagelbusje (d). Ook met het veerplaatje (e) er onder te steken en te heffen, kan de druknagel verwijderd worden. Beide delen kunnen herbruikt worden.
- ETAPE 1.8 :** Les modules LED qui doivent se détacher sont fixés avec quelques clous à pression. Utilisez l'outil de desserrage (a) pour libérer le rivet de pression. Insérez la pointe entre le panneau LED et le côté intérieur du profilé sous le capuchon du clou à pression (b). Le capuchon (c) se relève et peut être retiré. Appliquez-le également pour la douille de clou de pression (d). Le clou de pression peut également être retiré en insérant et en soulevant la plaque à ressort (e). Les deux parties peuvent être réutilisées.
- SCHRITT 1.8 :** Die zu lösenden LED-boards werden mit ein paar Drucknägeln fixiert. Verwenden Sie das Lösewerkzeug (a), um den Druckniet zu lösen. Führen Sie die Spitze zwischen der LED-Platine und der Innenseite des Profils unter die Kappe des Drucknagels (b). Die Kappe (c) kommt hoch und kann entfernt werden. Dies gilt auch für die Drucknagelbuchse (d). Der Drucknagel kann auch durch Einsetzen und Anheben des Federtellers (e) entfernt werden. Beide Teile können wiederverwendet werden.



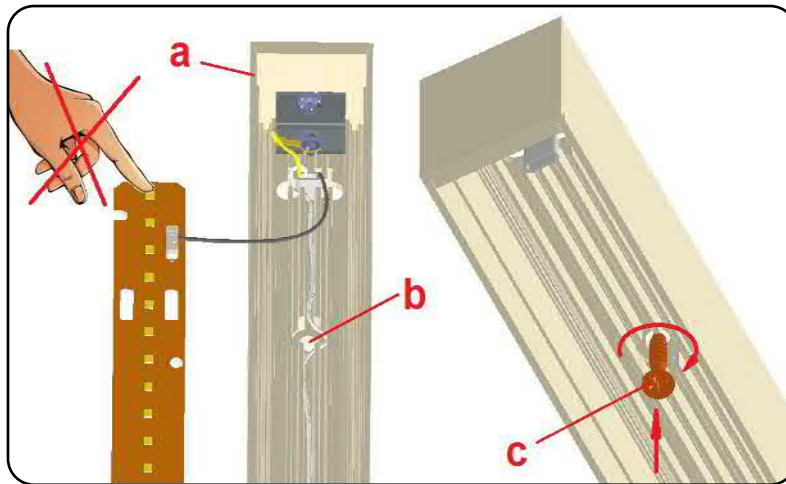


**STEP 1.9 :** Remove the LED board from the light profile (a) (DO NOT TOUCH THE LED!). If an external LED driver is provided, the fixture has a standard 1m cable. If using other longer cable, loosen the wiring with the release tool. The screw holes are now accessible. Copy the measurements on the ceiling, drill the holes and fix the profile with screws.

**STAP 1.9 :** Haal het LED board uit het lichtprofiel (a) (DE LEDS NIET AANRAKEN!). Als er een externe LED driver voorzien is, zit er standaard 1m kabel aan de armatuur. Bij gebruik van andere langere kabel, maak dan de bedrading los met de releasetool. De schroefgaten (b) zijn nu bereikbaar. Haal de maten over op het plafond, boor de gaten en zet het profiel vast met schroeven (c).

**ETAPE 1.9 :** Retirez le panneau LED du profilé lumineux (a) (NE TOUCHEZ PAS LES LED!). Si un driver LED externe est fourni, le luminaire dispose d'un câble standard de 1m. Si vous utilisez un autre câble plus long, desserrez le câblage avec l'outil de déverrouillage. Les trous de vis sont maintenant accessibles. Copiez les mesures au plafond, percez les trous et fixez le profilé avec des vis.

**SCHRITT 1.9 :** Entfernen Sie das LED-board aus dem Lichtprofil (a) (BERÜHREN SIE DIE LEDS NICHT!). Wenn ein externer LED-Treiber bereitgestellt wird, verfügt die Leuchte über ein 1 m langes Standardkabel. Wenn Sie ein anderes längeres Kabel verwenden, lösen Sie die Verkabelung mit dem Entriegelungswerkzeug. Die Schraubenlöcher sind nun zugänglich. Kopieren Sie die Maße an der Decke, bohren Sie die Löcher und befestigen Sie das Profil mit schrauben.

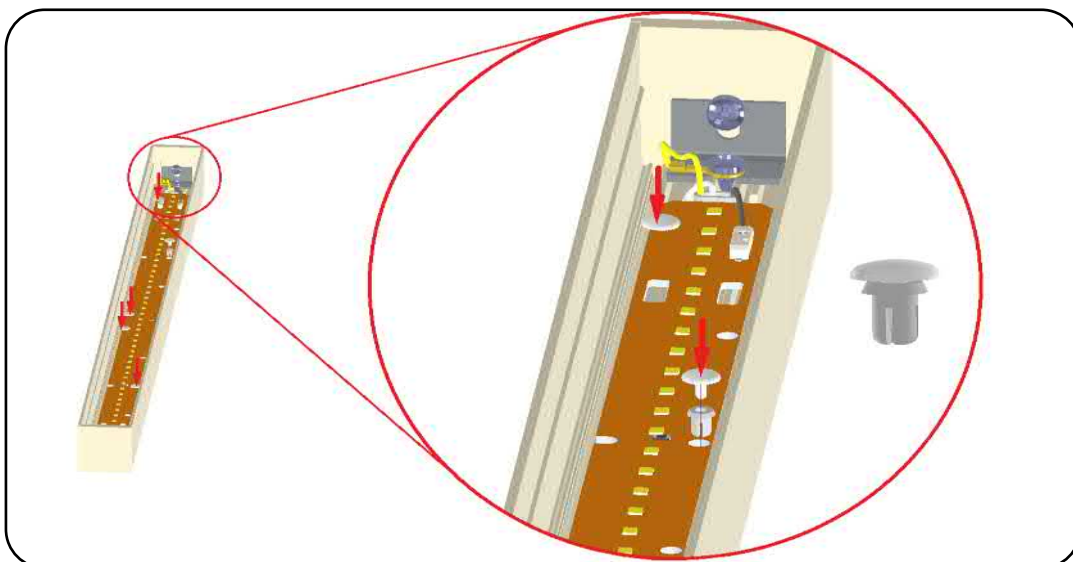


**STEP 1.10 :** Put the pressure nails back together, place the LED board in the profile and reuse those pressure nails to secure it. Complete with the additionally supplied pressure nails. Connect the other end of the cable to the external driver.

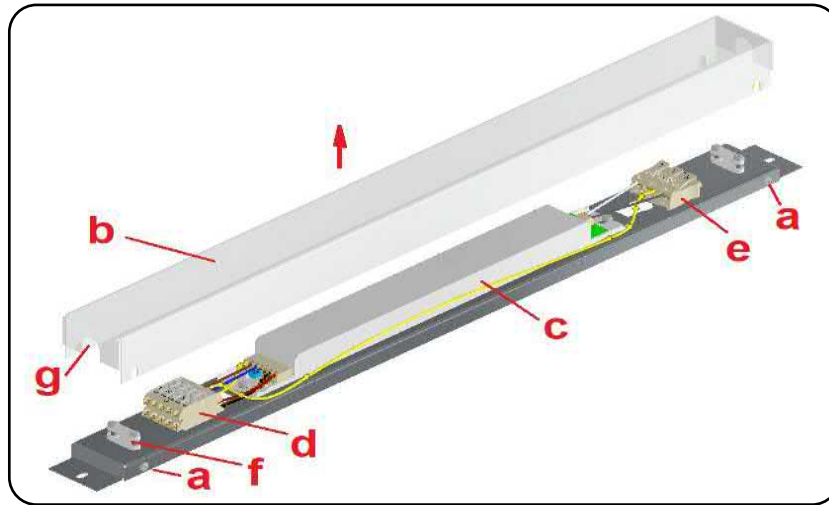
**STAP 1.10 :** Zet de druknagels terug in elkaar, plaats het LEDboard in het profiel en herbruik die druknagels om het vast te zetten. Vul aan met de extra meegeleverde druknagels. Sluit de andere zijde van de kabel aan op de externe driver.

**ETAPE 1.10 :** Remettez les rivets à pression, placez le panneau LED dans le profilé et réutilisez ces rivets à pression pour le fixer. Complet avec les clous à pression fournis en plus. Connectez l'autre extrémité du câble au pilote externe.

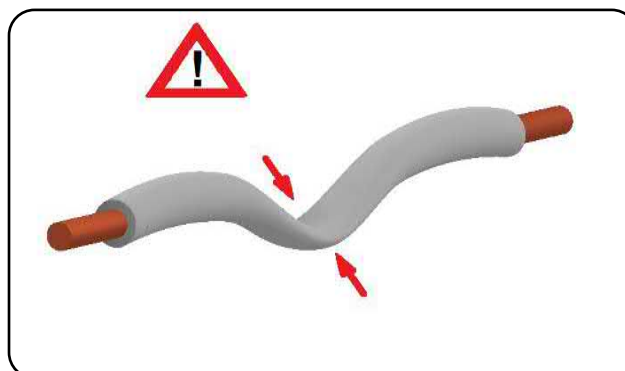
**SCHRITT 1.10 :** Setzen Sie die Drucknieten wieder zusammen, legen Sie das LED-board in das Profil und verwenden Sie diese Drucknieten wieder, um es zu befestigen. Komplett mit den zusätzlich mitgelieferten Drucknägeln. Verbinden Sie das andere Ende des Kabels mit dem externen Treiber.



- STEP 1.11 :** Unscrew the 4 bolts and remove the cover from the external driver. The LED driver (c) is mounted centrally. Feed the mains cable through the opening (g) and secure it with the strain relief (f). Insert the wires in the correct position in the primary terminal (d). Do the same for the cable exiting the light fixture and connect to the secondary terminal (e). The wires are marked (white = + / grey = -). Connect only one cable to the secondary side of one driver. Screw the cover back on.
- STAP 1.11 :** Schroef de 4 boutjes (a) los en verwijder het deksel (b) van de externe driver. Centraal zit de LED driver (c) gemonteerd. Voer de netspanningskabel in via de opening (g) en leg hem vast met de trekcontlasting (f). Steek de draden op de correcte positie in de primaire aansluitklem (d). Doe hetzelfde voor de kabel die uit de lichtarmatuur komt en sluit aan op de secundaire aansluitklem (e). De draden zijn gemarkeerd (wit = + / grijs = -). Slechts één kabel op de secundaire zijde van één driver aansluiten. Schroef het deksel terug vast.
- ETAPE 1.11 :** Dévissez les 4 boulons et retirez le couvercle du pilote externe. Le driver de LED (c) est monté au centre. Faites passer le câble d'alimentation par l'ouverture (g) et fixez-le avec le serre-câble (f). Insérez les fils dans la bonne position dans la borne primaire (d). Faites de même pour le câble sortant du luminaire et connectez-le à la borne secondaire (e). Les fils sont marqués (blanc = + / gris = -). Connectez un seul câble au côté secondaire d'un pilote. Revissez le couvercle.
- SCHRITT 1.11 :** Lösen Sie die 4 Schrauben und entfernen Sie die Abdeckung vom externen Treiber. Der LED-Treiber (c) wird mittig montiert. Führen Sie das Netzkabel durch die Öffnung (g) und sichern Sie es mit der Zugentlastung (f). Führen Sie die Drähte in der richtigen Position in die Primärklemme (d) ein. Machen Sie dasselbe für das aus der Leuchte austretende Kabel und schließen Sie es an den sekundären Anschluss (e) an. Die Drähte sind markiert (weiß = + / grau = -). Schließen Sie nur ein Kabel an die Sekundärseite eines Treibers an. Schrauben Sie die Abdeckung wieder auf.



- warning !** When replacing the LED boards, make sure that no wires are pinched between the LED board and the base profile. The sheath can be damaged and there is a risk of short circuit or wire breakage.
- waarschuwing !** Zorg, dat er bij het terugplaatsen van de LED boards, geen draden geklemd komen te zitten tussen het LED board en het basisprofiel. De mantel kan beschadigd worden en er is een risico op kortsluiting of draadbreek.
- Attention !** Lors du remplacement des modules LED, assurez-vous qu'aucun fil n'est pincé entre le module LED et le profilé de base. La gaine peut être endommagée et il existe un risque de court-circuit ou de rupture de fil.
- Warnung !** Achten Sie beim Austausch der LED-boards darauf, dass keine Drähte zwischen LED-board und Basisprofil eingeklemmt werden. Der Mantel kann beschädigt werden und es besteht die Gefahr von Kurzschluss oder Drahtbruch.

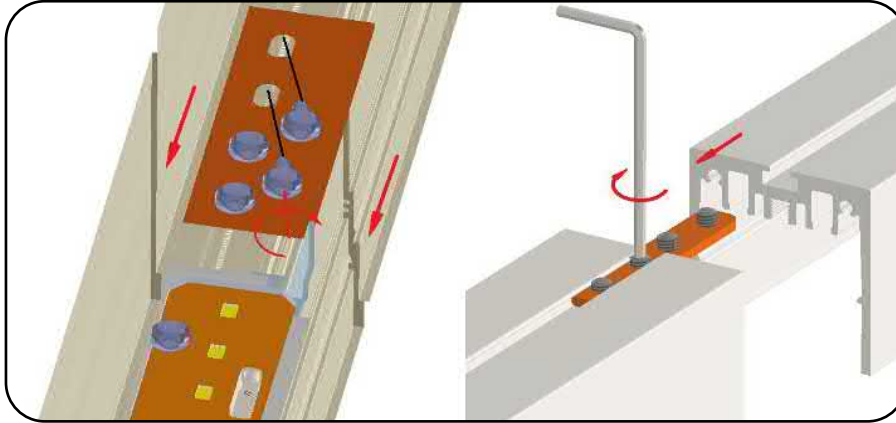


**STEP 1.12 :** Connecting 2 profiles is done with a straight or angled connection plate and 4 M4x6 tap bolts on the inside of the profile or in the channel on the back with 4 M4x4 set screws. If necessary, remove the blanking plate from the base profile (step 1.1). When using angled connecting plates, the profiles are mitred. Press both profiles well against each other and screw tight to get a seam that is as fine as possible.

**STAP 1.12 :** Het koppelen van 2 profielen wordt gedaan met een rechte of haakse verbindingsplaat en 4 tapboutjes van M4x6 aan de binnenzijde van het profiel of in het kanaaltje op de rugzijde met 4 stelschroeven M4x4. Indien nodig, verwijder de blindplaat uit het basisprofiel (stap 1.1). Bij gebruik van haakse verbindingsplaat zijn de profielen in verstek gezaagd. Druk beide profielen goed tegen elkaar en schroef vast om een zo fijn mogelijke naad te krijgen.

**ETAPE 1.12 :** La connexion de 2 profilés se fait avec une plaque de connexion droite ou coudée et 4 boulons taraudés M4x6 à l'intérieur du profilé ou dans le canal à l'arrière avec 4 vis de réglage M4x4. Si nécessaire, retirez la plaque d'obturation du profil de base (étape 1.1). Lors de l'utilisation de plaques de raccordement coudées, les profilés sont en onglet. Appuyez bien les deux profilés ensemble et vissez bien pour obtenir une couture aussi fine que possible.

**SCHRITT 1.12 :** Die Verbindung von 2 Profilen erfolgt mit einer geraden oder abgewinkelten Verbindungsplatte und 4 Gewindebolzen M4x6 an der Profilinnenseite oder in der Rinne an der Rückseite mit 4 Gewindestiften M4x4. Entfernen Sie ggf. die Abdeckplatte vom Basisprofil (Schritt 1.1). Bei Verwendung von Winkelanschlussplatten werden die Profile auf Gehrung geschnitten. Beide Profile gut zusammendrücken und festschrauben, um eine möglichst feine Naht zu erhalten.

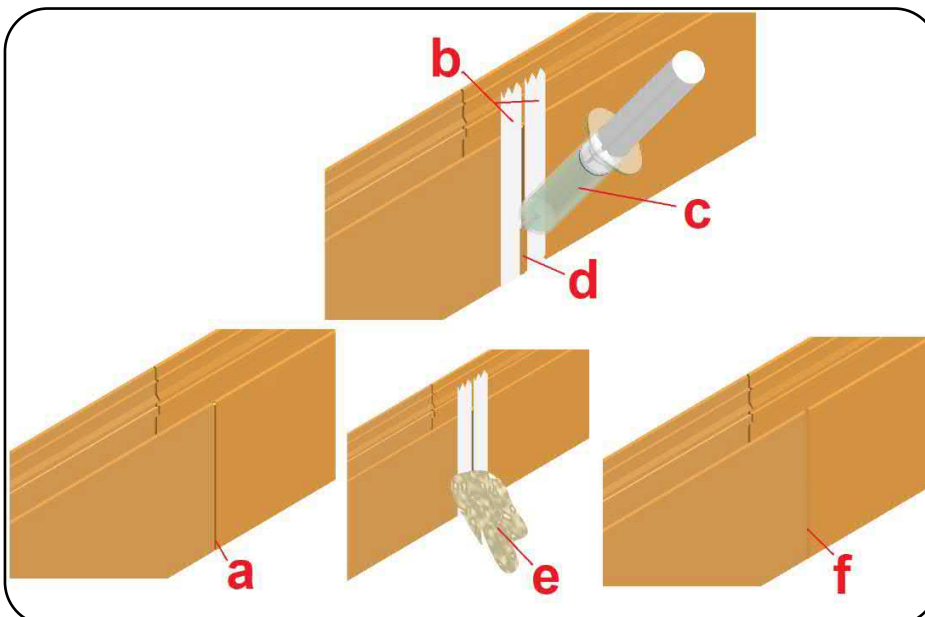


**STEP 1.13 :** Finish the seam (a), which occurs when 2 profiles are joined, with the supplied silicone sealant (c). Use tape to stick on both sides of the seam (b). Press the contents of the syringe (c) into the joint (d). Rub the sealant with a damp cloth (e) to get the smoothest possible result. Remove the tape and a tight joint (f) will remain on the seam.

**STAP 1.13 :** Werk de naad (a), die ontstaat bij de koppeling van 2 profielen, af met de meegeleverde silicone kit (c). Gebruik tape om op beide zijden van de naad te kleven (b). Druk de inhoud van de spuit (c) in de voeg (d). Wrijf met een vochtig doekje (e) over de kit om een zo glad mogelijk resultaat te krijgen. Verwijder de tape en er blijft een strakke voeg (f) achter op de naad.

**ETAPE 1.13 :** Terminez le joint (a), qui se produit lorsque 2 profilés sont joints, avec le mastic silicone fourni (c). Utilisez du ruban adhésif pour coller des deux côtés de la couture (b). Presser le contenu de la seringue (c) dans le joint (d). Frottez le mastic avec un chiffon humide pour obtenir le résultat le plus lisse possible. Retirez le ruban et un joint serré (f) restera sur la couture.

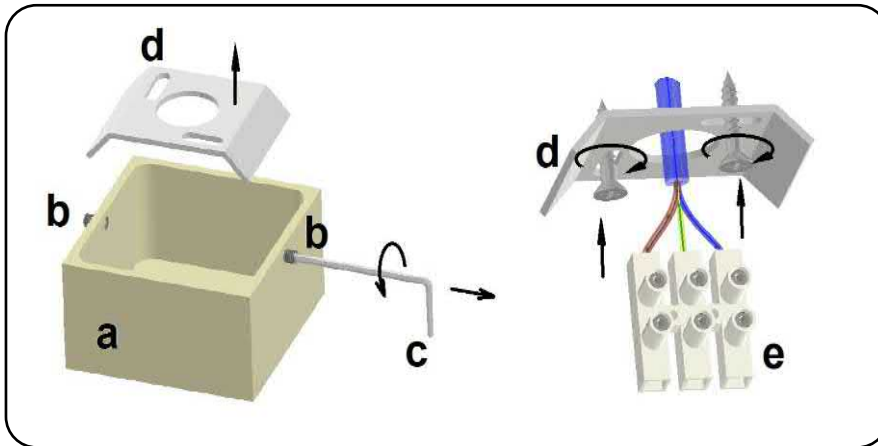
**SCHRITT 1.13 :** Schließen Sie die Naht (a), die beim Verbinden von 2 Profilen entsteht, mit dem mitgelieferten Silikondichtmittel (c) ab. Verwenden Sie Klebeband, um auf beiden Seiten der Naht zu kleben (b). Drücken Sie den Inhalt der Spritze (c) in das Gelenk (d). Reiben Sie die Versiegelung mit einem feuchten Tuch ab, um ein möglichst glattes Ergebnis zu erzielen. Entfernen Sie das Klebeband und eine feste Verbindung (f) bleibt an der Naht.



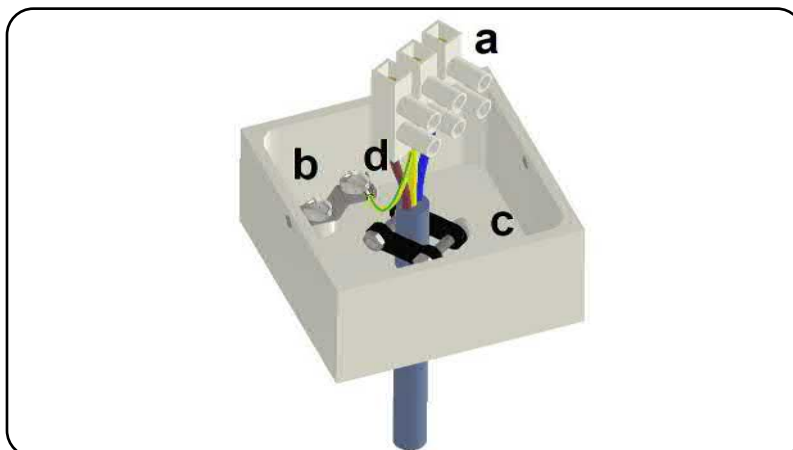
# SUSPENDED

## STEPS TO FOLLOW. TE VOLGEN STAPPEN. ÉTAPES À SUIVRE. SCHRITTE ZUM FOLGEN.

- STEP 2.1 :** A connection cable for the mains voltage is already provided on the profile for pendant mounting. The cable is connected to the ceiling via a ceiling box (a). Loosen the set screws (b) of the ceiling box with a 2mm Allen key (c). Screw the mounting plate (d) to the ceiling with screws and plugs. Connect the wiring to the luster terminal (e).
- STAP 2.1 :** Voor pendelmontage is een aansluitkabel voor de netspanning reeds voorzien aan het profiel. De kabel wordt via een baldakijn aansluitdoos (a) aan het plafond aangesloten. Draai de stelschroefjes (b) van de aansluitdoos los met een inbussleutel 2mm (c). Schroef het montageplaatje (d) met schroeven en pluggen tegen het plafond. Sluit de bedrading aan op de lusterklem (e).
- ETAPE 2.1 :** Un câble de raccordement pour la tension du secteur est déjà prévu sur le profilé pour montage suspendu. Le câble est connecté au plafond via une boîte de jonction (a). Desserrez les vis de réglage (b) de la boîte de jonction avec une clé Allen de 2 mm (c). Vissez la plaque de montage (d) au plafond avec des vis et des chevilles. Connectez le câblage à la borne lustre (e).
- SCHRITT 2.1 :** Ein Anschlusskabel für die Netzspannung ist bereits am Profil für Pendelmontage vorgesehen. Das Kabel wird über eine Anschlussdose (a) mit der Decke verbunden. Lösen Sie die Stellschrauben (b) der Anschlussdose mit einem 2 mm Innensechskantschlüssel (c). Schrauben Sie die Montageplatte (d) mit Schrauben und Dübeln an die Decke. Schließen Sie die Verkabelung an die Lüsterklemme (e) an.



- STEP 2.2 :** Connect the cable of the luminaire to this terminals (a). De-duplicate the grounding (d) and fasten it to the grounding tab (b) in the base. Then fit the cable with the supplied strain relief (c) and tighten it firmly. Bring the canopy over the mounting plate and tighten with the set screws. Optionally, the cable can be attached to the steel wire of the suspension with the small cable ties.
- STAP 2.2 :** De kabel van de armatuur op deze aansluitklemmen (a) aansluiten. De aarding ontdubbelen (d) en op de aardingslip (b) in de sokkel bevestigen. Vervolgens de kabel met de meegeleverde trekcontasting (c) voorzien en stevig aandraaien. Breng de baldakijn over de montageplaat en draai vast met de stelschroefjes. Eventueel kan de kabel met de kleine kabelbinders tegen de staaldraad van de ophanging bevestigd worden.
- ETAPE 2.2 :** Connectez le câble du luminaire à ces bornes lustre (a). Dédupliquez la mise à la terre (d) et fixez-la à la languette de mise à la terre (b) dans la base. Montez ensuite le câble avec le serre-câble fourni (c) et serrez-le fermement. Apportez la verrière sur la plaque de montage et serrez avec les vis de réglage. En option, le câble peut être attaché au fil d'acier de la suspension avec les petits serre-câbles.
- SCHRITT 2.2 :** Verbinden Sie das Kabel der Leuchte mit die Anschlussklemmen (a). Deduplizieren Sie die Erdung (d) und befestigen Sie sie an der Erdungslasche (b) im Sockel. Montieren Sie anschließend das Kabel mit der mitgelieferten Zugentlastung (c) und ziehen Sie es fest. Bringen Sie den Baldachin über die Montageplatte und ziehen Sie ihn mit den Stellschrauben fest. Optional kann das Kabel mit den kleinen Kabelbindern am Stahlseil der Aufhängung befestigt werden.

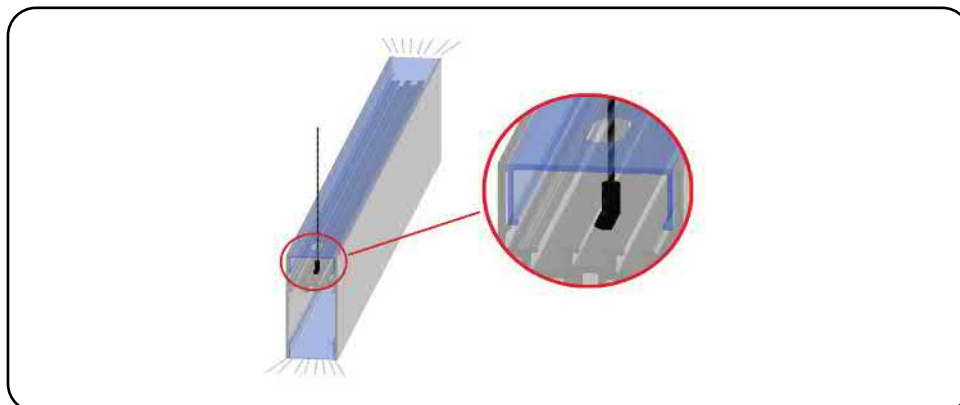
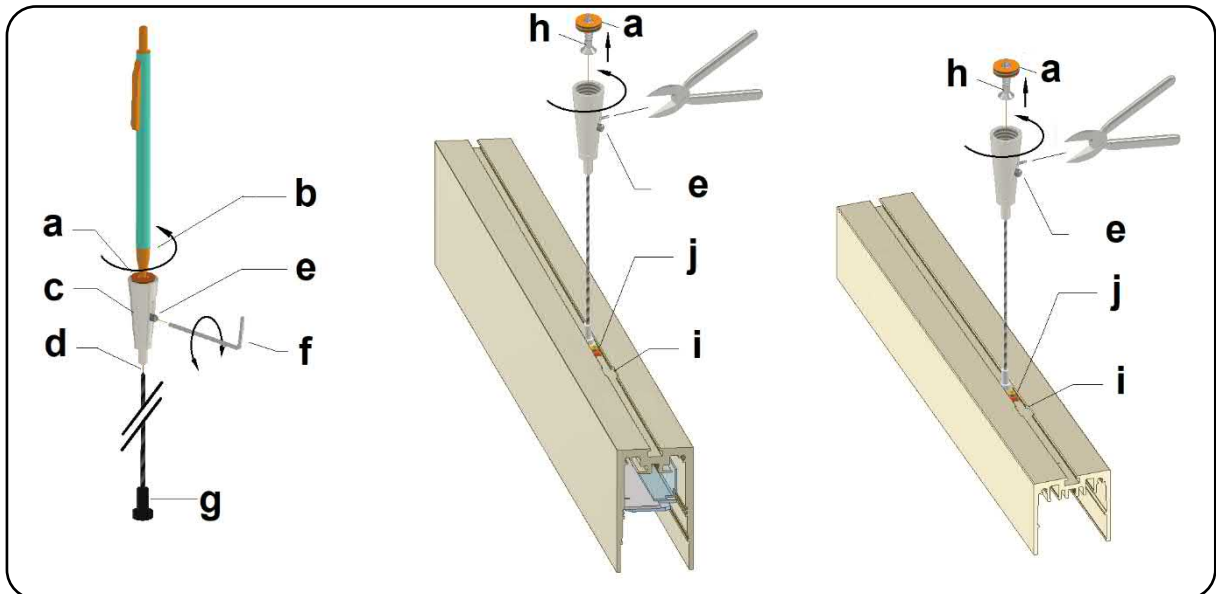


**STEP 2.3 :** The profile is suspended with steel wires. TYPE1 suspension is pictured here. Other TYPES can be viewed on our website. Mark the drill holes on the ceiling where a suspension is provided. Unscrew the mounting screw (a) from the cone with a conical tool (b). Install the mounting screw (a) in the ceiling with a screw (f). Screw the cone onto the mounting screw, slightly unscrew the set screw (c) in the cone. Feed the steel wire through the narrow part, let the wire protrude on the side and bend the remaining steel wire down to avoid streaks on the ceiling. Slide the steel wire into the profile channel at the top, block it with a sliding nut with adjusting screw if present and screw it in with a 2mm Allen key (d) supplied. With indirect light, a slot of a few mm is provided in the diffuser (h) for the steel wire. Then set the desired height and tighten the adjusting screw again. You can cut the steel wire to size later (g).

**STAP 2.3 :** Het ophangen van het profiel gebeurt met staaldraden. TYPE1-ophanging is hier afgebeeld. Andere TYPES zijn op onze website te bekijken. Duid de boorgaten aan op het plafond waar er een ophanging voorzien is. Draai de montageschroef (a) uit de kegel met een conisch voorwerp (b). Monteer de montageschroef (a) met een schroef (f) in het plafond. Schroef de kegel op de montageschroef, draai de stelschroef (c) in de kegel lichtjes uit. Voer de staaldraad in via het smalle deel, laat de draad aan de zijkant uitsteken en buig de resterende staaldraad naar onder, om strepen op het plafond te vermijden. Schuif de staaldraad aan de bovenzijde in het profielkanaal, blokkeer hem met een glijmoer met stelschroef indien aanwezig en schroef hem vast met een meegeleverde inbussleutel (d) van 2mm. Bij indirect licht is er in de diffuser (h) een sleufje van enkele mm voorzien voor de staaldraad. Stel dan de gewenste hoogte in en draai de stelschroef terug vast. Je kan de staaldraad later op maat bijknippen (g).

**ETAPE 2.3 :** Le profilé est suspendu par des fils d'acier. La suspension TYPE1 est illustrée ici. D'autres TYPES peuvent être consultés sur notre site Web. Marquez les trous de perçage sur le plafond où une suspension est fournie. Dévissez la vis de fixation (a) du cône avec un outil conique (b). Installez la vis de montage (a) dans le plafond avec une vis (f). Vissez le cône sur la vis de fixation, dévissez légèrement la vis de réglage (c) dans le cône. Faites passer le fil d'acier à travers la partie étroite, laissez le fil dépasser sur le côté et pliez le fil d'acier restant vers le bas pour éviter les stries sur le plafond. Glissez le fil d'acier dans le canal profilé en haut, bloquez-le avec un écrou coulissant avec vis de réglage si présent et vissez-le avec une clé Allen de 2 mm (d) fournie. En éclairage indirect, une fente de quelques mm est prévue dans le diffuseur (h) pour le fil d'acier. Réglez ensuite la hauteur souhaitée et resserrez la vis de réglage. Vous pourrez ensuite couper le fil d'acier à la bonne dimension (g).

**SCHRITT 2.3 :** Das Profil wird mit Stahlseilen aufgehängt. TYPE1 Aufhängung ist hier abgebildet. Andere TYPEN können auf unserer Website eingesehen werden. Markieren Sie die Bohrlöcher an der Decke, wo eine Aufhängung vorgesehen ist. Lösen Sie die Befestigungsschraube (a) mit einem konischen Werkzeug (b) aus dem Konus. Montieren Sie die Befestigungsschraube (a) mit einer Schraube (f) in der Decke. Konus auf die Befestigungsschraube schrauben, Gewindestift (c) im Konus leicht herausdrehen. Führen Sie den Stahldraht durch das schmale Teil, lassen Sie den Draht seitlich überstehen und biegen Sie den restlichen Stahldraht nach unten, um Streifen an der Decke zu vermeiden. Schieben Sie den Stahldraht oben in den Profilkanal, blockieren Sie ihn mit einer Schiebemutter mit eventuell vorhandener Stellschraube und schrauben Sie ihn mit einem mitgelieferten 2mm Innensechskantschlüssel (d) ein. Bei indirektem Licht ist im Diffusor (h) ein Schlitz von wenigen mm für den Stahldraht vorgesehen. Stellen Sie dann die gewünschte Höhe ein und ziehen Sie die Stellschraube wieder fest. Sie können den Stahldraht später zuschneiden (g).

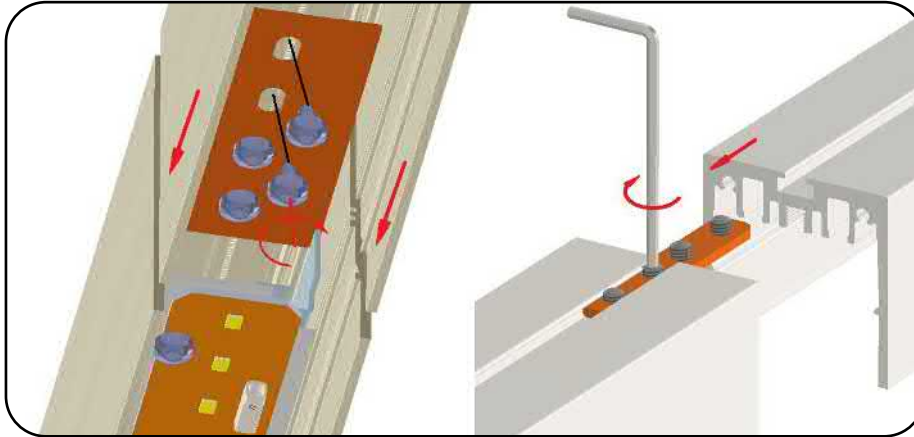


**STEP 2.4 :** Connecting 2 profiles is done with a straight or angled connection plate and 4 M4x6 tap bolts on the inside of the profile or in the channel on the back with 4 M4x4 set screws. If necessary, remove the blanking plate from the base profile (step 1.1). When using angled connecting plates, the profiles are mitred. Press both profiles well against each other and screw tight to get a seam that is as fine as possible.

**STAP 2.4 :** Het verbinden van 2 profielen gebeurt met een rechte of schuine verbindingplaat en 4 M4x6 tapbouten aan de binnenzijde van het profiel of in het kanaal aan de achterzijde met 4 M4x4 stelschroeven. Verwijder indien nodig de blindplaat van het basisprofiel (stap 1.1). Bij gebruik van schuine verbindingplaten worden de profielen in verstek gezaagd. Druk beide profielen goed tegen elkaar aan en schroef ze vast, zodat een zo fijn mogelijke naad ontstaat.

**ETAPE 2.4 :** La connexion de 2 profilés se fait avec une plaque de connexion droite ou coudée et 4 boulons taraudés M4x6 à l'intérieur du profilé ou dans le canal à l'arrière avec 4 vis de réglage M4x4. Si nécessaire, retirez la plaque d'obturation du profil de base (étape 1.1). Lors de l'utilisation de plaques de raccordement coudées, les profilés sont en onglet. Appuyez bien les deux profilés ensemble et vissez bien pour obtenir une couture aussi fine que possible.

**SCHRITT 2.4 :** Die Verbindung von 2 Profilen erfolgt mit einer geraden oder abgewinkelten Verbindungsplatte und 4 Gewindebolzen M4x6 an der Profillinenseite oder in der Rinne an der Rückseite mit 4 Gewindestiften M4x4. Entfernen Sie ggf. die Abdeckplatte vom Basisprofil (Schritt 1.1). Bei Verwendung von Winkelanschlussplatten werden die Profile auf Gehrung geschnitten. Beide Profile gut zusammendrücken und festschrauben, um eine möglichst feine Naht zu erhalten.

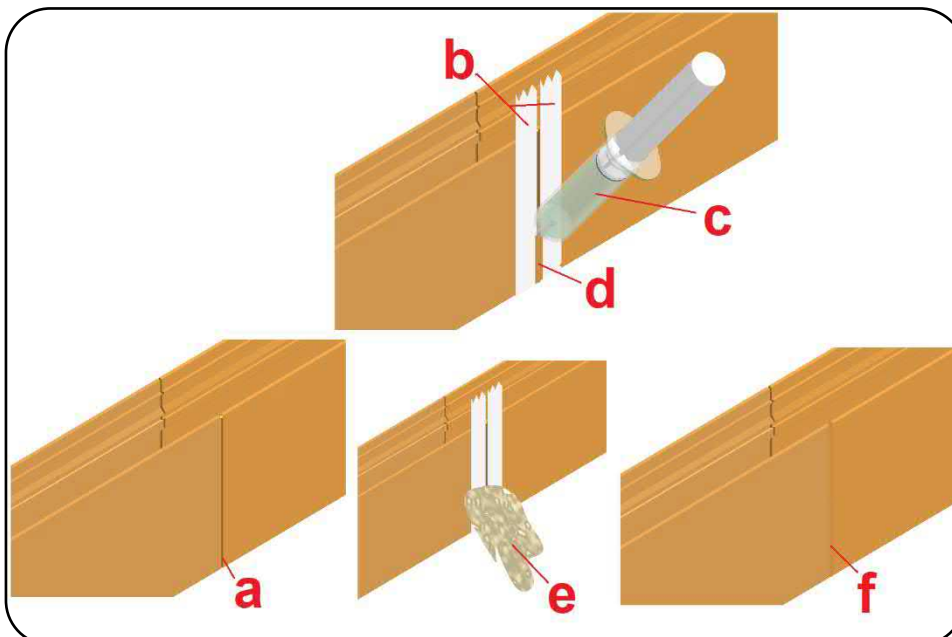


**STEP 2.5 :** Finish the seam (a), which occurs when 2 profiles are joined, with the supplied silicone sealant (c). Use tape to stick on both sides of the seam(b). Press the contents of the syringe(c) into the joint(d). Rub the sealant with a damp cloth to get the smoothest possible result. Remove the tape and a tight joint(f) will remain on the seam.

**STAP 2.5 :** Werk de naad(a), die ontstaat bij de koppeling van 2 profielen, af met de meegeleverde silicone kit(c). Gebruik tape om op beide zijden van de naad te kleven(b). Druk de inhoud van de spuit(c) in de voeg(d). Wrijf met een vochtig doekje(e) over de kit om een zo glad mogelijk resultaat te krijgen. Verwijder de tape en er blijft een strakke voeg(f) achter op de naad.

**ETAPE 2.5 :** Terminez le joint (a), qui se produit lorsque 2 profilés sont joints, avec le mastic silicone fourni (c). Utilisez du ruban adhésif pour coller des deux côtés de la couture (b). Presser le contenu de la seringue (c) dans le joint (d). Frottez le mastic avec un chiffon humide pour obtenir le résultat le plus lisse possible. Retirez le ruban et un joint serré (f) restera sur la couture.

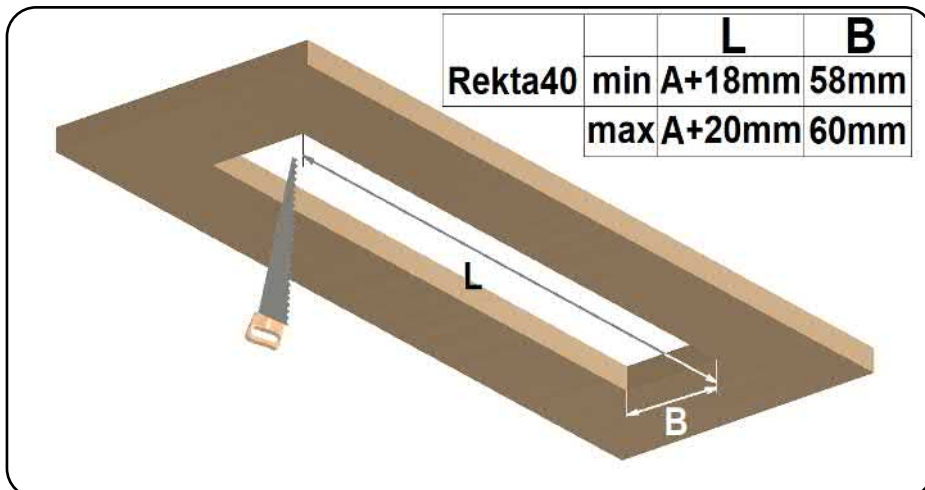
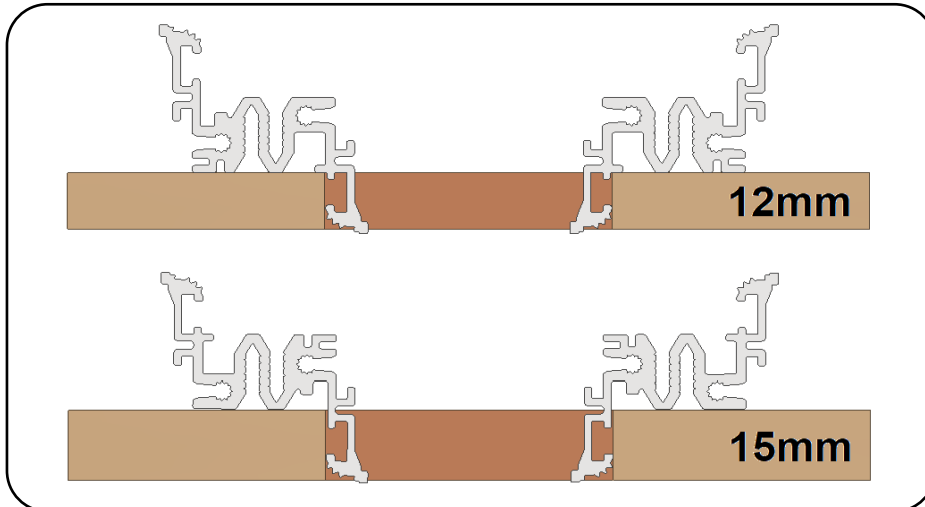
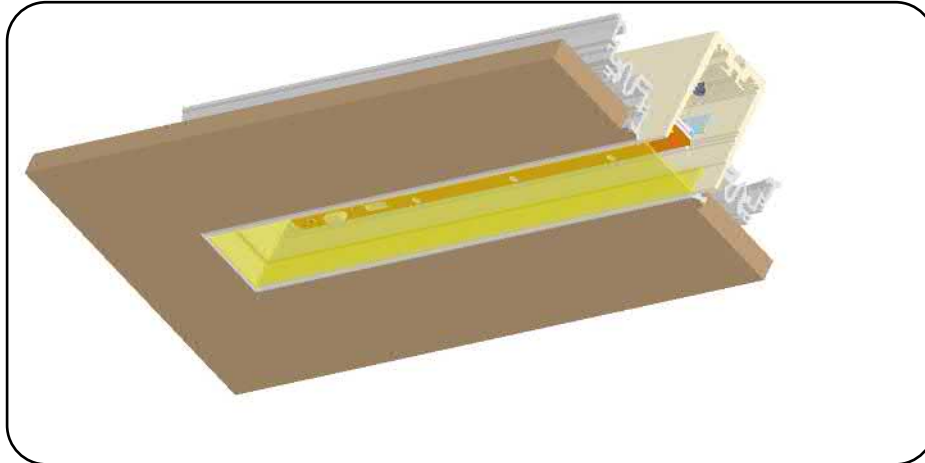
**SCHRITT 2.5 :** Schließen Sie die Naht (a), die beim Verbinden von 2 Profilen entsteht, mit dem mitgelieferten Silikondichtmittel (c) ab. Verwenden Sie Klebeband, um auf beiden Seiten der Naht zu kleben (b). Drücken Sie den Inhalt der Spritze (c) in das Gelenk (d). Reiben Sie die Versiegelung mit einem feuchten Tuch ab, um ein möglichst glattes Ergebnis zu erzielen. Entfernen Sie das Klebeband und eine feste Verbindung(f) bleibt an der Naht.



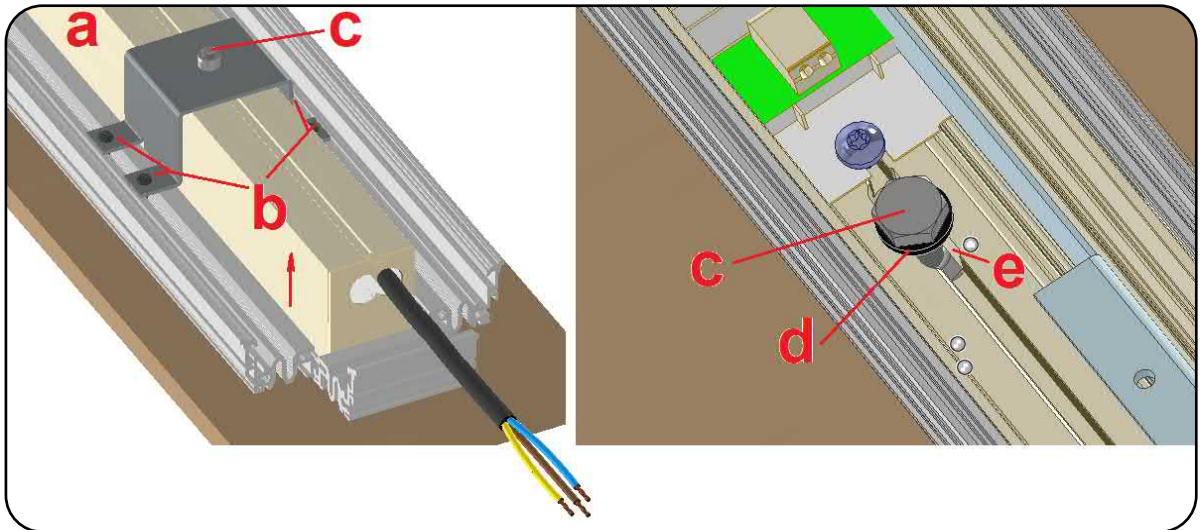
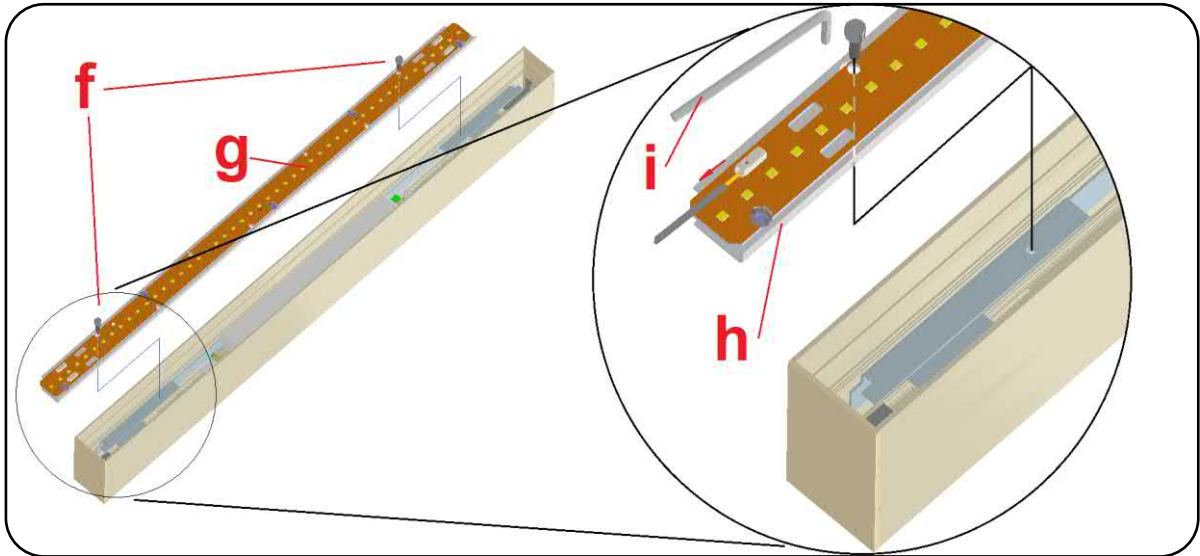
# TRIMLESS RECESSED MOUNTED

## STEPS TO FOLLOW. TE VOLGEN STAPPEN. ÉTAPES À SUIVRE. SCHRITTE ZUM FOLGEN.

- STEP 3.1 :** Finishing profiles are used for trimless recessed mounting. The luminaire is supplied according to the desired ceiling thickness (12mm/15mm) with the finishing profiles already mounted. Mark the dimensions for the cut on the ceiling, taking into account the dimensions L=Length and B=Width. Minimum installation depth ceiling = 100mm.
- STAP 3.1 :** Bij randloze inbouwmontage wordt er gebruik gemaakt van afwerkprofielen. De armatuur wordt geleverd volgens de gewenste plafonddikte (12mm/15mm) met de afwerkprofielen reeds gemonteerd. Duid de maten voor de zaagsnede aan op het plafond, rekening houdend met afmetingen L=Lengte en B=Breedte. Minimum inbouwdiepte plafond = 100mm.
- ETAPE 3.1 :** Les profilés de finition sont utilisés pour un montage encastré sans bord. Le luminaire est fourni selon l'épaisseur de plafond souhaitée (12 mm/15 mm) avec les profilés de finition déjà montés. Marquer les dimensions de la découpe au plafond en tenant compte des dimensions L=Longueur et B=Largeur. Plafond de profondeur d'installation minimale = 100 mm.
- SCHRITT 3.1 :** Abschlussprofile werden für die randlose Einbaumontage verwendet. Die Leuchte wird entsprechend der gewünschten Deckenstärke (12mm/15mm) mit bereits montierten Abschlussprofilen geliefert. Markieren Sie die Maße für den Schnitt an der Decke unter Berücksichtigung der Maße L=Länge und B=Breite. Mindesteinbautiefe Decke = 100 mm

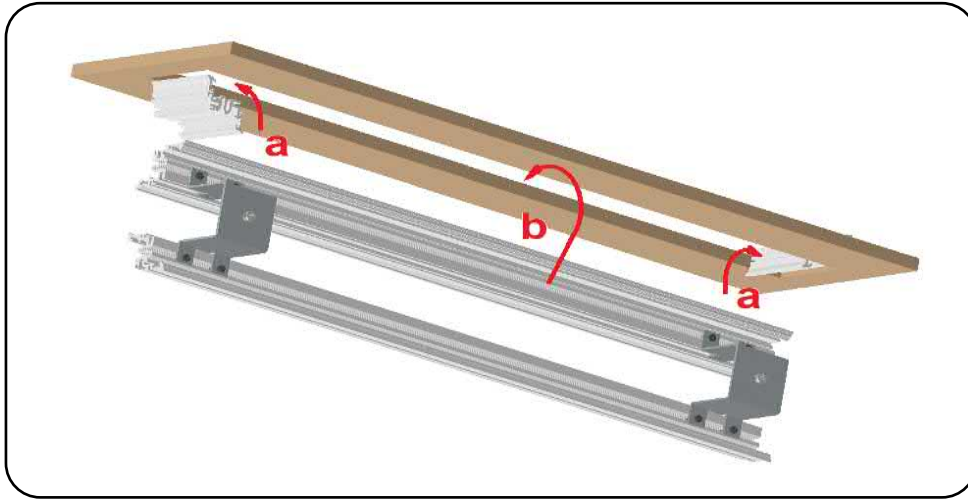


- STEP 3.2 :** The R40x65 profile has slots on the rear wall for screw mounting. These are accessible by unscrewing the mounting plate (h) with LED boards (g), which are already electrically disconnected. There are 2 Allen screws (f) per mounting plate, which must be unscrewed with a 3mm Allen key. Unscrew the bolts (c) holding the light profile. Delete the entire light profile. The finishing profiles are held together by the mounting brackets (a), which are screwed 4 times (b).
- STAP 3.2 :** Het profiel R40x65 is voorzien van sleuven op de achterwand voor schroefmontage. Deze zijn bereikbaar, door het losschroeven van de montageplaat (h) met LED boards (g), die elektrisch reeds afgekoppeld zijn. Per montageplaat zijn er telkens 2 inbusbouten (f), die met de inbussleutel van 3mm uitgedraaid moeten worden. Schroef de bouten (c) los, waarmee het lichtprofiel vast zit. Verwijder het volledige lichtprofiel. De afwerkprofielen worden samengehouden door de montagebeugels (a), die 4 maal geschroefd (b) zijn.
- ETAPE 3.2 :** Le profilé R40x65 a des fentes sur la paroi arrière pour le montage par vis. Ceux-ci sont accessibles en dévissant la plaque de montage (h) avec les panneaux LED (g), qui sont déjà déconnectés électriquement. Il y a 2 vis Allen (f) par plaque de montage, qui doivent être dévissées avec une clé Allen de 3 mm. Dévisser les boulons (c) maintenant le profilé lumineux. Supprimez l'intégralité du profil d'éclairage. Les profilés de finition sont maintenus ensemble par les équerres de fixation (a) qui sont vissées 4 fois (b).
- SCHRITT 3.2 :** Das Profil R40x65 hat an der Rückwand Schlitzte zur Schraubmontage. Diese sind durch Abschrauben der Montageplatte (h) mit LED-Platinen (g), die bereits elektrisch getrennt sind, zugänglich. Es gibt 2 Inbusschrauben (f) pro Montageplatte, die mit einem 3mm Inbusschlüssel herausgeschraubt werden müssen. Lösen Sie die Schrauben (c), die das Lichtprofil halten. Löschen Sie das gesamte Lichtprofil. Die Abschlussprofile werden durch die Montagewinkel (a) zusammengehalten, die 4-fach verschraubt werden (b).

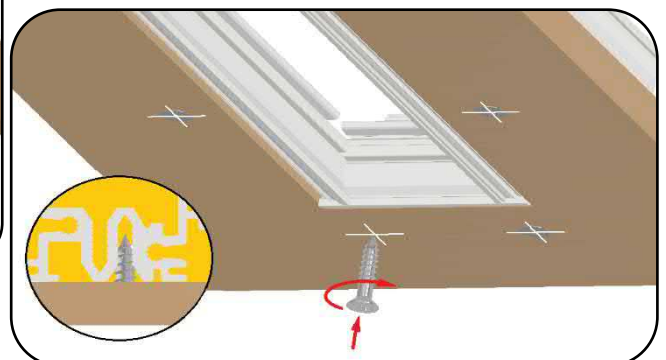
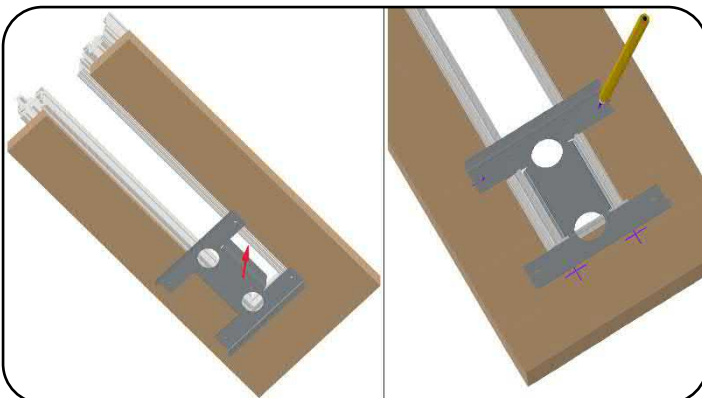




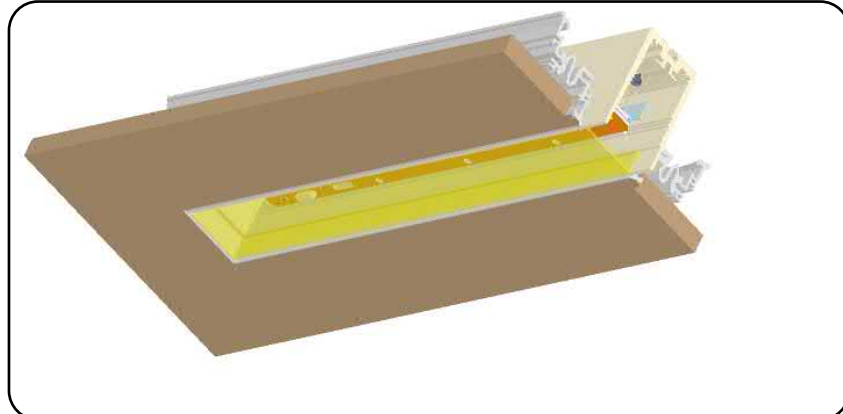
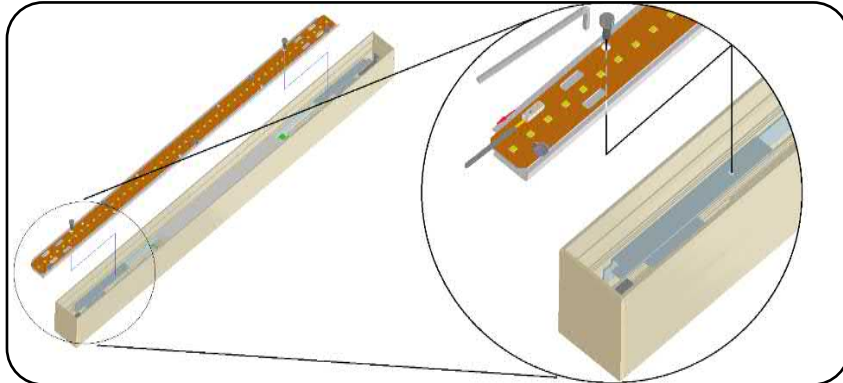
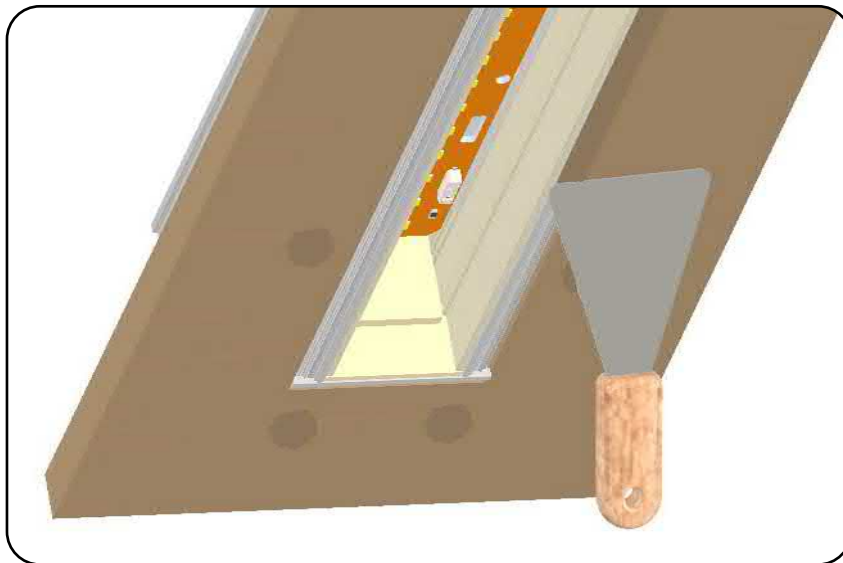
- STEP 3.3 :** Insert the short finishing profiles (a) at the narrow ends above the ceiling. Pay attention to the way in which the supporting structure is put together (12 or 15 mm side). Insert the long finishing profiles with screwed mounting brackets with a rolling movement (b) on the ceiling and lower the structure into the opening. Also pull the short finishing profiles down into the opening, so that the whole forms a frame.
- STAP 3.3 :** Steek de korte afwerkprofielen (a) aan de smalle uiteinden boven het plafond. Let hierbij op de manier, hoe de draagstructuur in elkaar zit (12 of 15 mm zijde). Steek de lange afwerkprofielen met geschroefde montagebeugels met een rolbeweging (b) op het plafond en laat de structuur in de opening zakken. Haal ook de korte afwerkprofielen naar beneden in de opening, zodat het geheel een kader vormt.
- ETAPE 3.3 :** Insérez les profilés de finition courts (a) aux extrémités étroites au-dessus du plafond. Faites attention à la façon dont la structure porteuse est assemblée (côté 12 ou 15 mm). Insérer les longs profilés de finition avec équerres de fixation vissées avec un mouvement de roulement (b) au plafond et abaisser la structure dans l'ouverture. Tirez également les profilés de finition courts vers le bas dans l'ouverture, de sorte que l'ensemble forme un cadre.
- SCHRITT 3.3 :** An den schmalen Enden über der Decke die kurzen Abschlussprofile (a) einlegen. Achten Sie auf die Art und Weise, wie die Tragkonstruktion zusammengesetzt wird (12 oder 15 mm Seite). Die langen Abschlussprofile mit angeschraubten Montagewinkeln mit einer Rollbewegung (b) an der Decke einführen und die Konstruktion in die Öffnung absenken. Ziehen Sie auch die kurzen Abschlussprofile nach unten in die Öffnung, so dass das Ganze einen Rahmen bildet.



- STEP 3.4 :** Insert the supplied template into the gap between the profiles to mark the mounting holes. Make sure that the finishing profiles fit against the mold, this is the luminaire width + 1mm. The number and distribution of the holes depends on the length of the fixture, we recommend every half meter. Drill the holes and fasten the profiles with countersunk screws.
- STAP 3.4 :** Steek de bijgeleverde mal in de opening tussen de profielen om de montagegaten af te tekenen. Zorg er voor dat de afwerkprofielen aansluiten tegen de mal, dit is de armatuurbreedte + 1mm. Aantal en verdeling van de gaten is afhankelijk van de lengte van het armatuur, we adviseren elke halve meter. Boor de gaten en schroef de profielen vast met schroeven met verzonken kop.
- ETAPE 3.4 :** Insérez le gabarit fourni dans l'espace entre les profilés pour marquer les trous de montage. Assurez-vous que les profilés de finition s'emboîtent contre le moule, c'est la largeur du luminaire + 1 mm. Le nombre et la répartition des trous dépendent de la longueur du luminaire, nous recommandons tous les demi-mètres. Percez les trous et fixez les profilés avec des vis à tête fraisée.
- SCHRITT 3.4 :** Führen Sie die mitgelieferte Schablone in den Spalt zwischen den Profilen ein, um die Befestigungslöcher zu markieren. Achten Sie darauf, dass die Abschlussprofile an der Form anliegen, dies ist die Leuchtenbreite + 1 mm. Die Anzahl und Verteilung der Löcher richtet sich nach der Länge der Leuchte, wir empfehlen jeden halben Meter. Bohren Sie die Löcher und befestigen Sie die Profile mit Senkkopfschrauben.



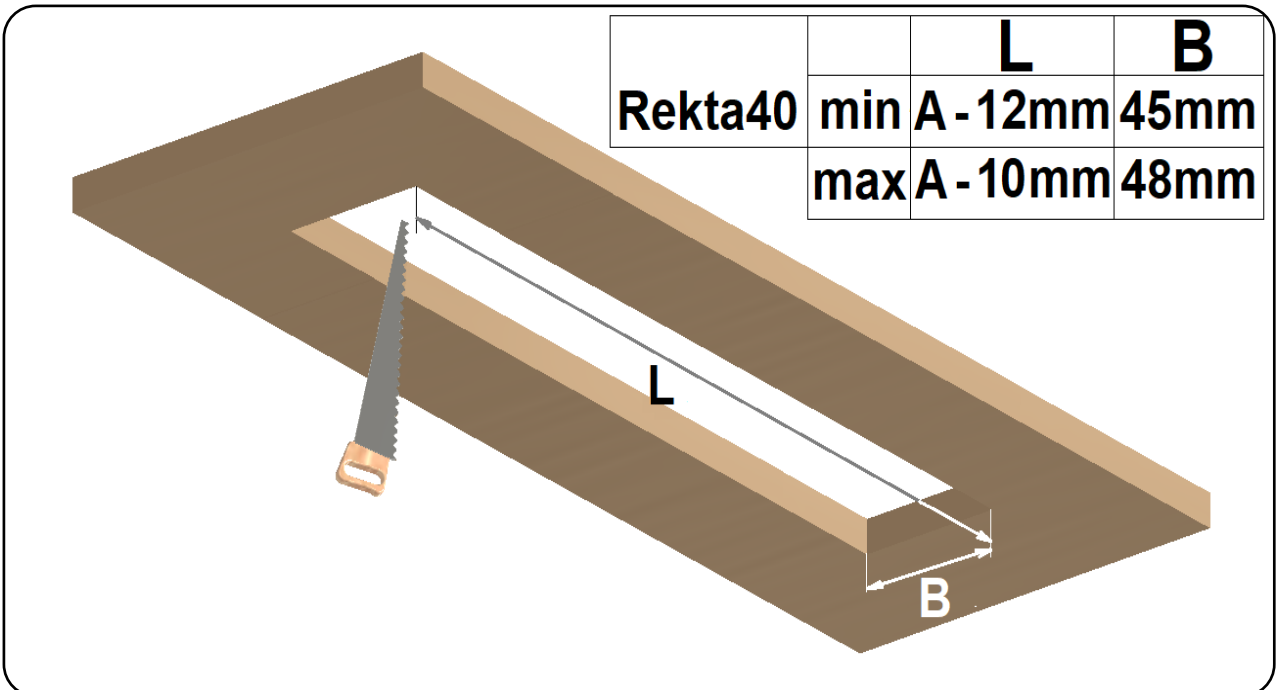
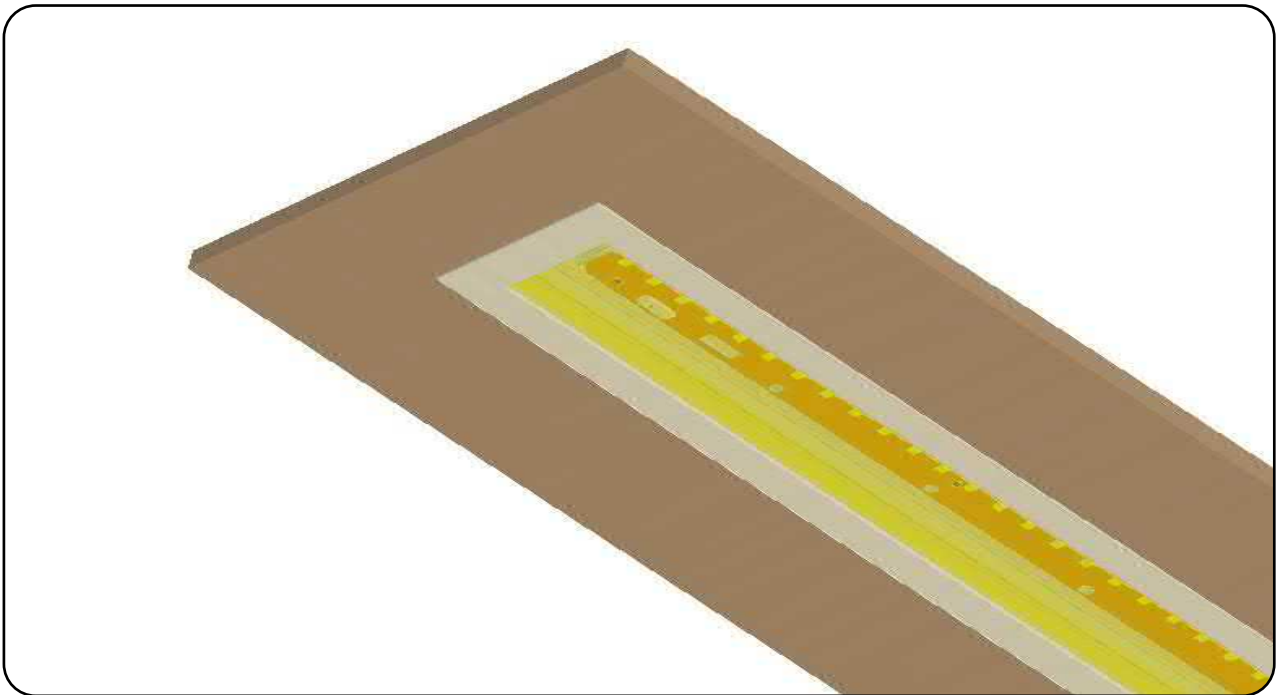
- STEP 3.5 :** The sides of the basic profile end in a stair shape (a). The space here, between the profile and the ceiling, must be filled with a filler or sealant (c) and a spatula (b). The countersunk screw heads can also be treated in this way. Finish with paint and roller. Insert the power cable into the light profile and connect as described in step 1.5. Insert the light profile between the finishing profiles and screw it against the mounting brackets. Mount the mounting plate with LED boards back in. Press the diffuser into the light fixture until flush with the edge of the ceiling surface.
- STAP 3.5 :** De zijden van het basisprofiel lopen uit op een trapvorm (a). De ruimte hier, tussen het profiel en het plafond, moet met een filler of kit (c) en een spatel (b) opgevuld worden. Ook de verzonken schroefkoppen kunnen zo behandeld worden. Afwerken met verf en roller. Voer de voedingskabel in het lichtprofiel in en sluit aan zoals in stap 1.5 omschreven. Voeg het lichtprofiel tussen de afwerkprofielen en schroef het vast tegen de montagebeugels. Monteer de montageplaat met LED boards er terug in. Druk de diffuser in het lichtarmatuur tot gelijk met de rand van het plafondvlak.
- ETAPE 3.5 :** Les côtés du profilé de base se terminent par une forme d'escalier (a). L'espace ici, entre le profilé et le plafond, doit être rempli d'un enduit ou d'un mastic (c) et d'une spatule (b). Les têtes de vis à tête fraisée peuvent également être traitées de cette manière. Terminer avec de la peinture et un rouleau. Insérez le câble d'alimentation dans le profilé lumineux et connectez-le comme décrit à l'étape 1.5. Insérez le profilé lumineux entre les profilés de finition et le visser contre les équerres de fixation. Montez la plaque de montage avec les panneaux LED à l'intérieur. Enfoncez le diffuseur dans le luminaire jusqu'à ce qu'il affleure le bord de la surface du plafond.
- SCHRITT 3.5 :** Die Seiten des Grundprofils enden treppenförmig (a). Hier muss der Zwischenraum zwischen Profil und Decke mit Spachtelmasse (c) und Spachtel (b) ausgefüllt werden. Auch die Senkkopfschrauben können so behandelt werden. Mit Farbe und Rolle abschließen. Stecken Sie das Stromkabel in das Lichtprofil und schließen Sie es wie in Schritt 1.5 beschrieben an. Setzen Sie das Lichtprofil zwischen die Abschlussprofile und verschrauben Sie es mit den Montagewinkeln. Montieren Sie die Montageplatte mit den LED-boards wieder ein. Drücken Sie den Diffusor in die Leuchte, bis er bündig mit der Kante der Deckenfläche abschließt.



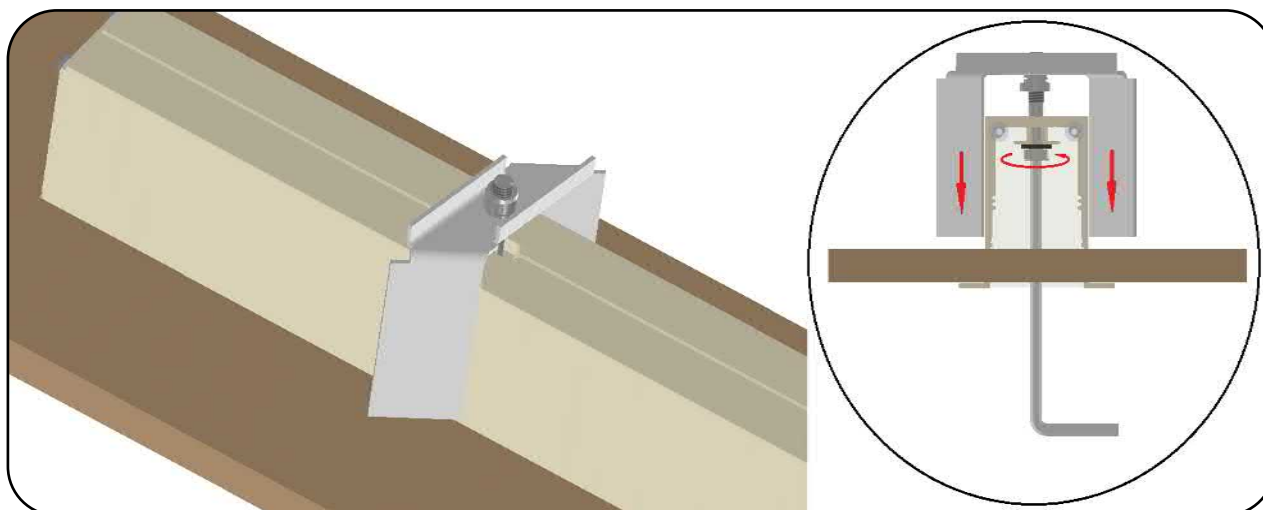
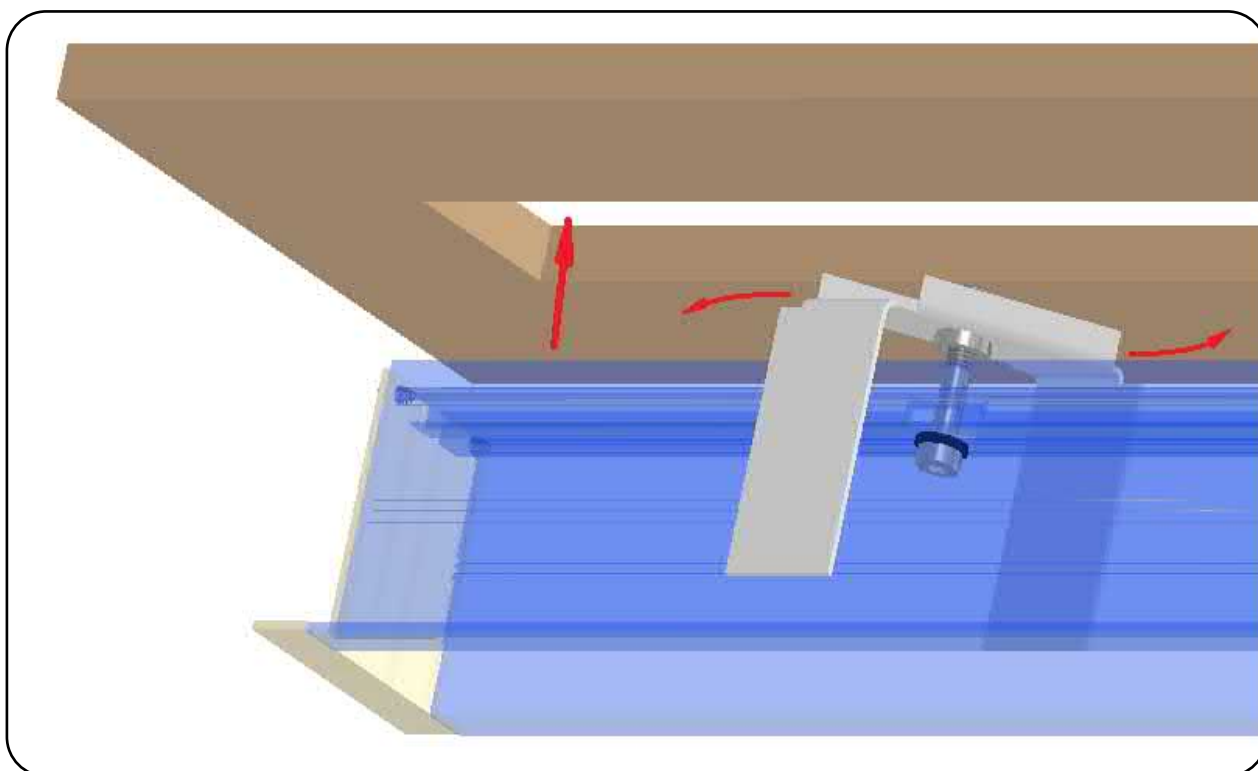
# RECESSED MOUNTED WITH TRIM

## STEPS TO FOLLOW. TE VOLGEN STAPPEN. ÉTAPES À SUIVRE. SCHRITTE ZUM FOLGEN.

- STEP 3.6 :** With recessed mounting with trim, the fixture sits in an opening and connects to the ceiling with a border. Indicate the dimensions for the cut, taking into account dimensions L and B. Saw out the rectangle. Disassemble the LED board and mounting plate as in step 3.2 .
- STAP 3.6 :** Bij inbouwmontage met rand zit het armatuur in een opening en sluit met een boord aan tegen het plafond. Duid de maten voor de zaagsnede aan, rekening houdend met afmetingen L en B. Zaag de rechthoek uit. Demonteer het LED board en montageplaat zoals in stap 3.2 .
- ETAPE 3.6 :** Avec un montage encastré avec bord, le luminaire se trouve dans une ouverture et se connecte au plafond avec une bordure. Indiquez les dimensions de la découpe en tenant compte des dimensions L et B. Sciez le rectangle. Démontez la carte LED et la plaque de montage comme à l'étape 3.2.
- SCHRITT 3.6 :** Bei Einbaumontage mit Rand sitzt die Leuchte in einer Öffnung und schließt mit einer Umrandung an die Decke an. Geben Sie die Maße für den Schnitt unter Berücksichtigung der Maße L und B an. Sägen Sie das Rechteck aus. Demontieren Sie die LED-Platine und die Montageplatte wie in Schritt 3.2.



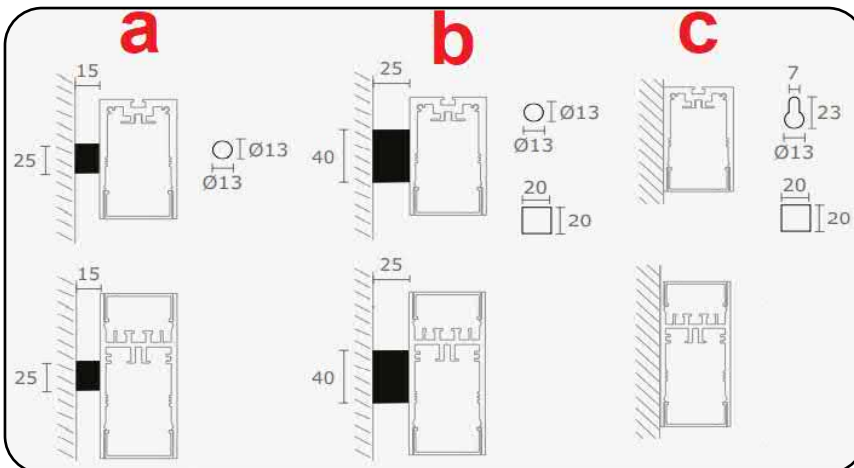
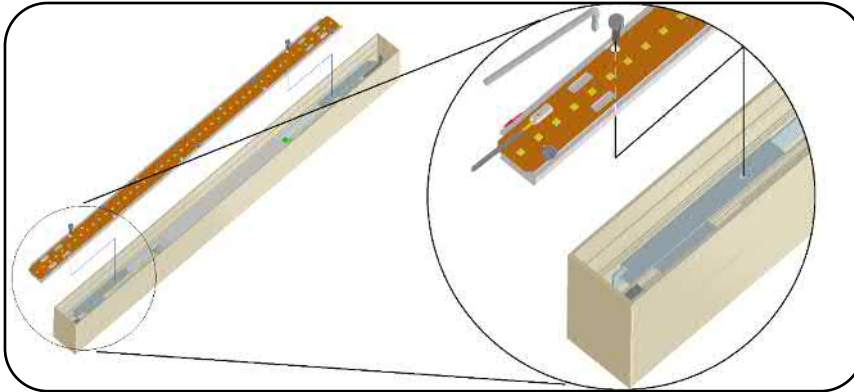
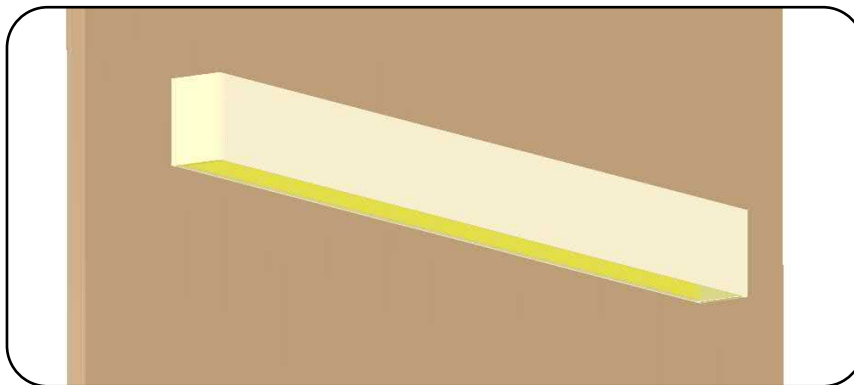
- STEP 3.7 :** Supplied with this profile are clamping brackets, which must be mounted on the top. They are attached via the mounting slot on the inside with an Allen screw and washer. The bolt fits into a threaded bush in the bracket. Fold the bracket with the side wings flat against the profile and insert the profile into the opening. Push the bolt with the bracket in as far as possible. By tightening the bolt, the bracket with the side wings will open and clamp on top of the ceiling plate. Please note that the total installation depth must be at least 100 mm.
- STAP 3.7 :** Meegeleverd met dit profiel zijn spanbeugels, die op de bovenzijde gemonteerd moeten worden. Ze worden via de montagesleuf aan de binnenzijde met een inbusbout en rondel bevestigd. De bout past in een draadbus in de beugel. Plooi de beugel met de zijvleugels plat tegen het profiel en voer het profiel in de opening. Duw de bout met de beugel maximaal naar binnen. Door de bout aan te draaien gaat de beugel met de zijvleugels open draaien en klemmen boven op de plafondplaat. Let op, dat de totale inbouwdiepte minimaal 100 mm moet zijn.
- ETAPE 3.7 :** Des supports de serrage sont fournis avec ce profilé, qui doivent être montés sur le dessus. Ils sont fixés via la fente de montage à l'intérieur avec une vis Allen et une rondelle. Le boulon s'insère dans une douille filetée dans le support. Pliez le support avec les ailes latérales à plat contre le profilé et insérez le profilé dans l'ouverture. Enfoncez complètement le boulon avec le support. En serrant le boulon, le support avec les ailes latérales s'ouvrira et se bloquera sur le dessus de la plaque de plafond. Veuillez noter que la profondeur totale d'installation doit être d'au moins 100 mm.
- SCHRITT 3.7 :** Im Lieferumfang dieses Profils sind Klemmbügel enthalten, die oben montiert werden müssen. Sie werden über den Montageschlitz innen mit einer Inbuschraube und Unterlegscheibe befestigt. Der Bolzen passt in eine Gewindebuchse in der Halterung. Klappen Sie den Bügel mit den Seitenflügeln flach gegen das Profil und führen Sie das Profil in die Öffnung ein. Schieben Sie die Schraube mit der Halterung ganz hinein. Durch Anziehen der Schraube öffnet sich die Halterung mit den Seitenflügeln und klemmt oben auf der Deckenplatte fest. Bitte beachten Sie, dass die Gesamteinbautiefe mindestens 100 mm betragen muss.



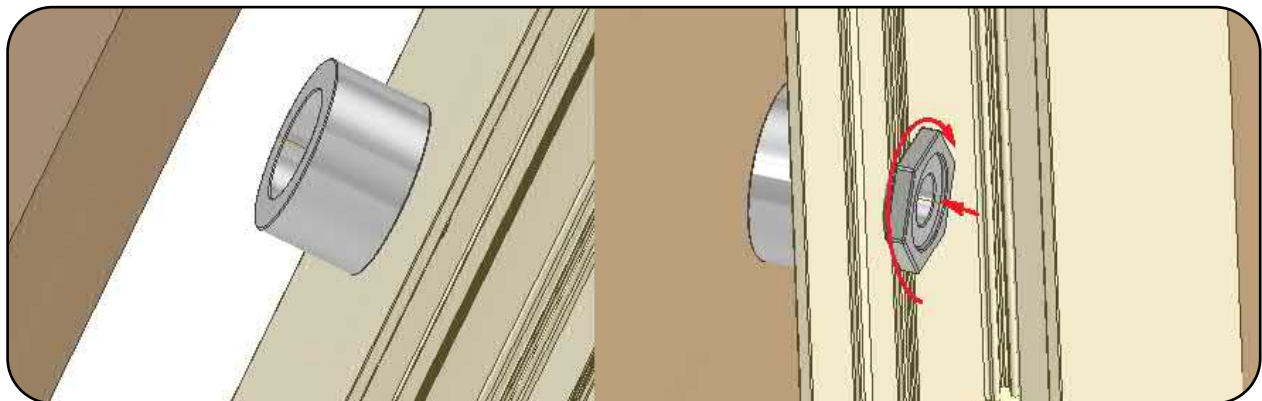
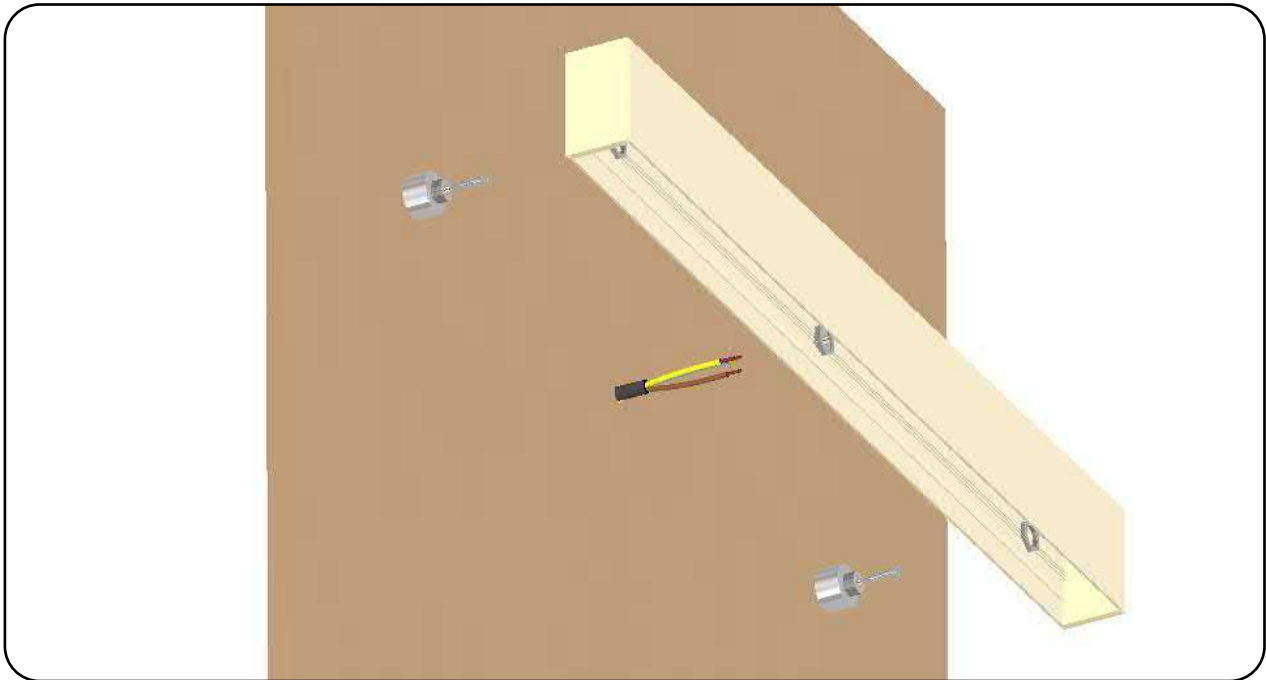
# WALL MOUNTED

## STEPS TO FOLLOW. TE VOLGEN STAPPEN. ÉTAPES À SUIVRE. SCHRITTE ZUM FOLGEN.

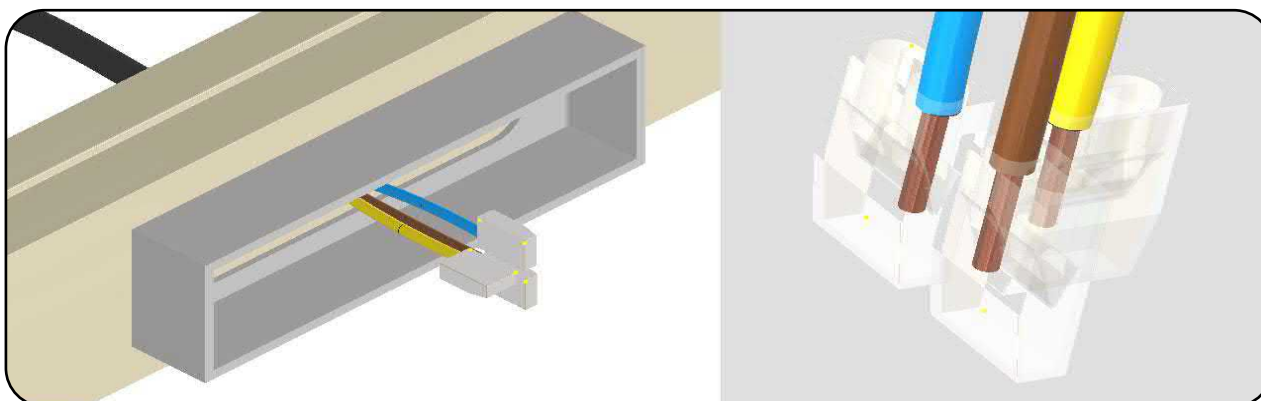
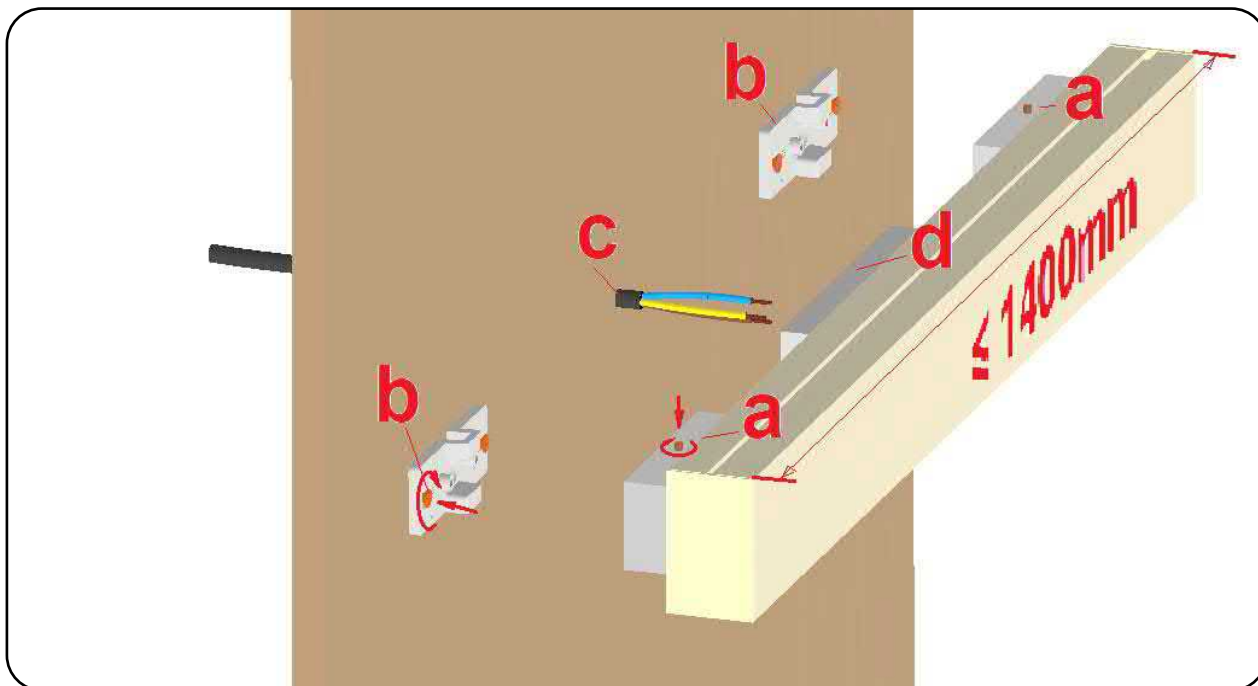
- STEP 4.1 :** The wall mounting refers to R40x65. The wall profile is provided with holes on the side wall for screw mounting and cable entry. These are accessible by disconnecting the mounting plate with LED board (see step 1.2). There are three possible types of mounting. Profiles longer than 1400mm (method a), shorter than 1400mm (method b) and flush to the wall (method c). The R40x40 profile can also be mounted flush to the wall (method c).
- STAP 4.1 :** De wandmontage heeft betrekking op R40x65. Het wandprofiel is voorzien van gaten op de zijwand voor schroefmontage en kabeldoorvoer. Deze zijn bereikbaar door het loskoppelen van de montageplaat met LED board (zie stap 1.2). Er zijn drie mogelijke vormen van montage. Profielen langer dan 1400mm (methode a), korter dan 1400mm (methode b) en vlak op de wand (methode c). Het profiel R40x40 kan ook vlak op de wand (methode c) gemonteerd worden.
- ETAPE 4.1 :** Le support mural fait référence à R40x65.. Le profilé mural est pourvu de trous sur la paroi latérale pour le montage par vis et l'entrée de câbles. Ceux-ci sont accessibles en déconnectant la plaque de montage avec la carte LED (voir étape 1.2). Il existe trois formes de montage possibles. Profils plus longs que 1400 mm (méthode a), plus courts que 1400 mm (méthode b) et affleurants au mur (méthode c). Le profilé R40x40 peut également être monté directement au mur (méthode c).
- SCHRITT 4.1 :** Die Wandmontage bezieht sich auf R40x65. Das Wandprofil ist an der Seitenwand mit Löchern zur Schraubbefestigung und Kabeleinführung versehen. Diese sind durch Abziehen der Montageplatte mit LED-Platine zugänglich (siehe Schritt 1.2). Es gibt drei mögliche Befestigungsarten. Profile länger als 1400 mm (Methode a), kürzer als 1400 mm (Methode b) und wandbündig (Methode c). Das Profil R40x40 kann auch wandbündig montiert werden (Methode c).



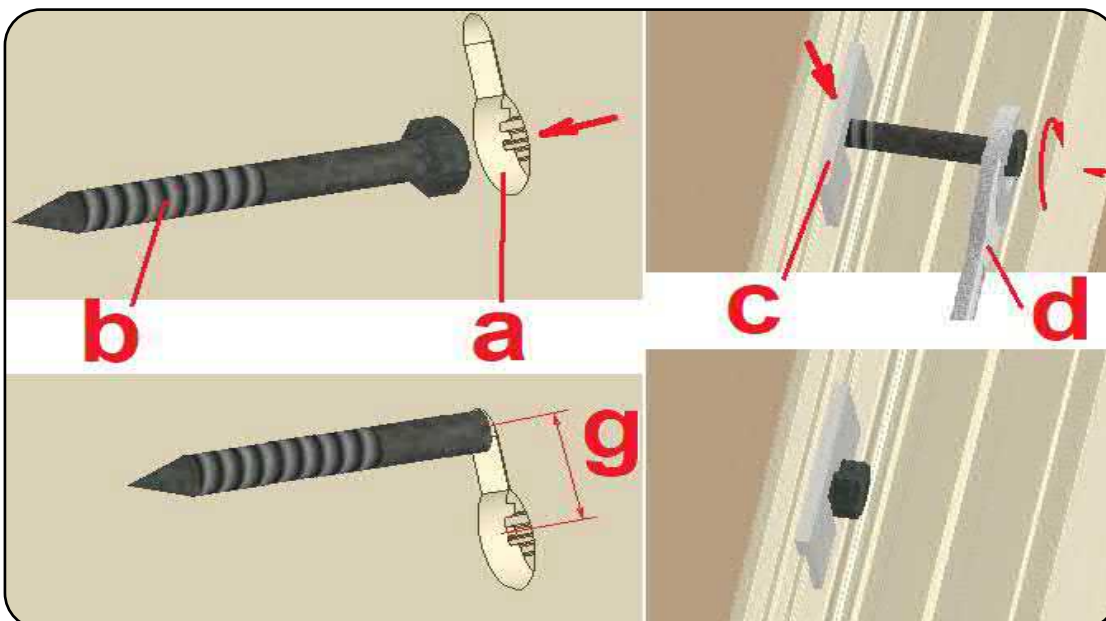
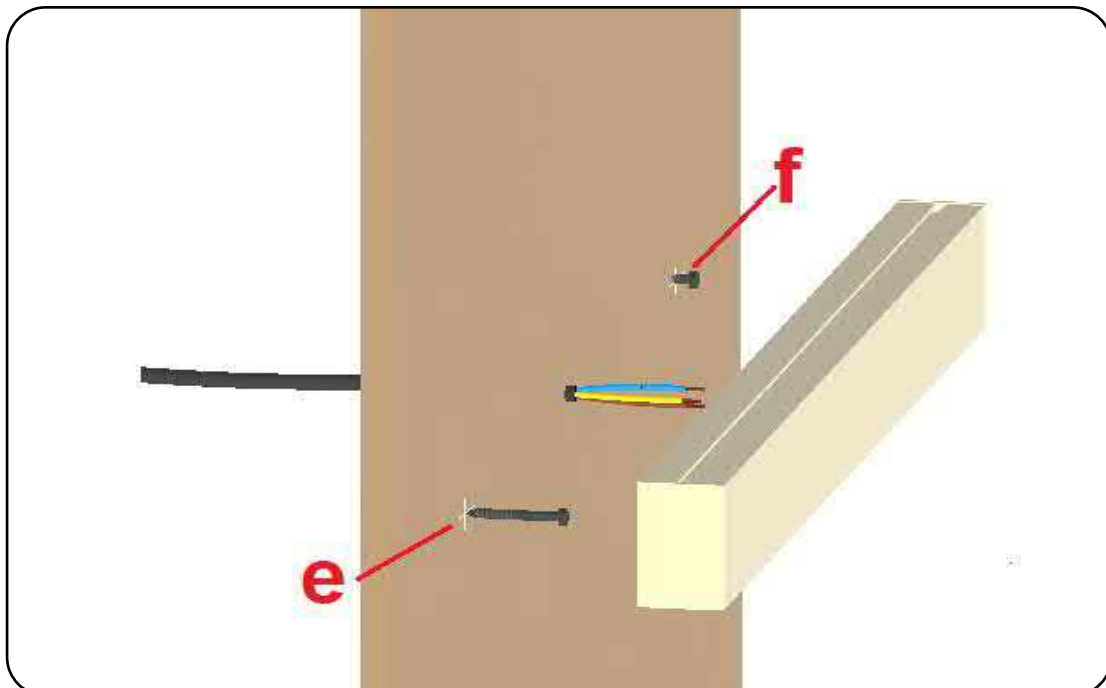
- STEP 4.2 :** Light profiles longer than 1400mm are fitted with round spacers. The spacer with the small hole fits a 3.5mm screw. Loosen the nut and fix the spacer to the wall. Slide the profile back over the threaded end and tighten the nut again. The spacer with the large opening serves as a cable entry.
- STAP 4.2 :** Lichtprofielen langer dan 1400mm zijn voorzien van ronde afstandshouders. In de afstandshouder met de kleine opening, past een schroef van 3,5mm. Draai de moer los en bevestig de afstandshouder tegen de wand. Schuif het profiel terug over het draadeinde en draai de moer terug vast. De afstandshouder met de grote opening dient als kabeldoorvoer.
- ETAPE 4.2 :** Les profilés légers de plus de 1400 mm sont équipés d'entretoises rondes. L'entretoise avec le petit trou s'adapte à une vis de 3,5 mm. Desserrez l'écrou et fixez l'entretoise au mur. Faites glisser le profilé sur l'extrémité filetée et serrez à nouveau l'écrou. L'entretoise avec la grande ouverture sert d'entrée de câble.
- SCHRITT 4.2 :** Lichtprofile über 1400 mm Länge sind mit runden Distanzstücken ausgestattet. Der Abstandshalter mit dem kleinen Loch passt auf eine 3,5-mm-Schraube. Lösen Sie die Mutter und befestigen Sie das Distanzstück an der Wand. Schieben Sie das Profil wieder über das Gewindeende und ziehen Sie die Mutter wieder fest. Der Abstandhalter mit der großen Öffnung dient als Kabeleinführung.



- STEP 4.3 :** Light profiles shorter than 1400mm are fitted with rectangular spacers. Loosen the set screws (a), place the wall plate (b) horizontally against the wall and fix with two screws. The power supply cable (c) is connected in the large rectangular spacer (d) to the cable of the luminaire with luster clamps. Slide the profile back over the wall plate and tighten the set screws.
- STAP 4.3 :** Lichtprofielen korter dan 1400mm zijn voorzien van rechthoekige afstandshouders. Draai de stelschroeven los (a), plaats het wandplaatje (b) horizontaal tegen de wand en bevestig met twee schroeven. De voedingskabel (c) wordt in de grote rechthoekige afstandshouder (d) verbonden met de kabel van het armatuur met lusterklemmen. Schuif het profiel terug over het wandplaatje en draai de stelschroeven terug vast.
- ETAPE 4.3 :** Les profilés légers inférieurs à 1400 mm sont équipés d'entretoises rectangulaires. Desserrez les vis de réglage (a), placez la plaque murale (b) horizontalement contre le mur et fixez avec deux vis. Le câble d'alimentation (c) est connecté au câble du luminaire avec des pinces à lustre dans la grande entretoise rectangulaire (d). Faites glisser le profilé sur la plaque murale et serrez les vis de réglage.
- SCHRITT 4.3 :** Lichtprofile kürzer als 1400 mm sind mit rechteckigen Abstandshaltern ausgestattet. Gewindestifte (a) lösen, Wandplatte (b) waagrecht an die Wand legen und mit zwei Schrauben befestigen. Das Stromversorgungskabel (c) wird mit Lüsterklemmen im großen rechteckigen Distanzstück (d) mit dem Leuchtenkabel verbunden. Schieben Sie das Profil wieder über die Wandplatte und ziehen Sie die Stellschrauben fest.

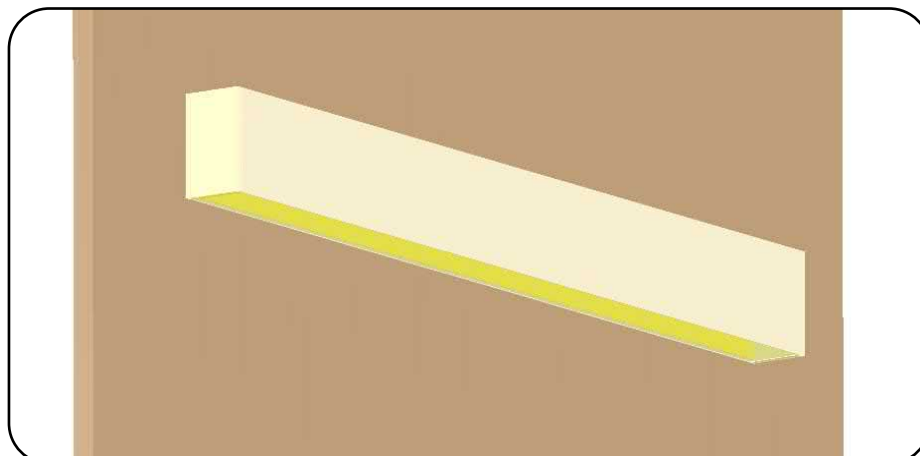
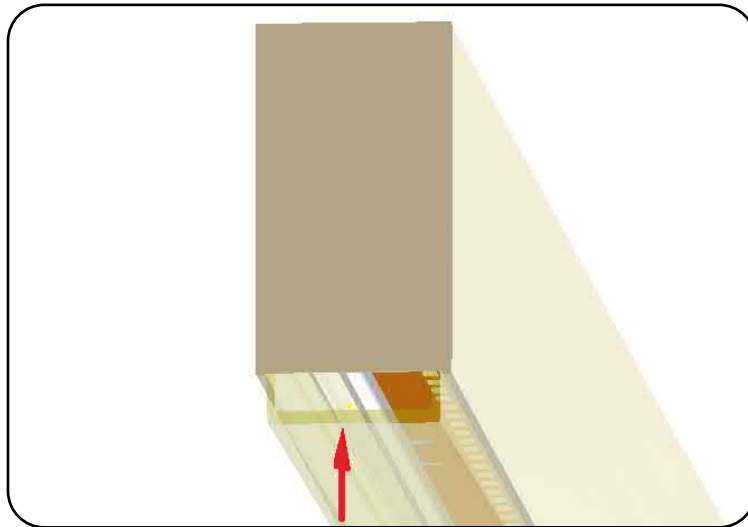
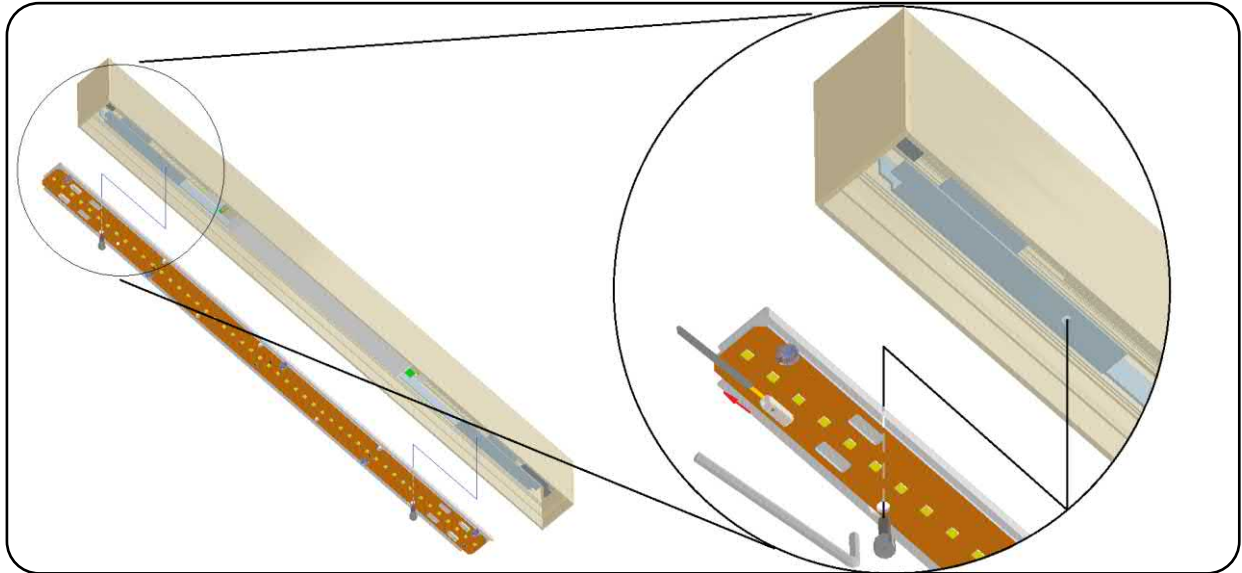


- STEP 4.4 :** An inverted keyhole (a) is milled into the side wall of the light profile. Note that the profile rests on the bolt and is offset (g) in relation to the large opening. Mark the drill holes (e) for flush-to-wall mounting, according to the dimensions of the mounting holes on the back of the profile. Drill the suspension holes in the wall and screw in the threaded bolt. Let them protrude 20 mm (f). An inverted keyhole (a) is milled into the side wall of the light profile. Hold the light profile against the wall, with the keyholes over the threaded bolts (b). Tighten the threaded bolt against the profile with a spanner. A square hole is provided in the 40x40 profile. Use a plate (c) between the bolt and the square hole for this.
- STAP 4.4 :** In de zijwand van het lichtprofiel is een omgekeerd sleutelgat (a) gefreesd. Houd er rekening mee, dat het profiel rust op de bout en verspringt (g) ten opzichte van de grote opening. Duid de boorgaten (e) aan, voor de vlak-op-de-wand montage, volgens de afmetingen van de montagegaten op de achterzijde van het profiel. Boor de ophanggaten in de wand en schroef er de draadbout in. Laat ze 20 mm uitsteken (f). In de zijwand van het lichtprofiel is een omgekeerd sleutelgat (a) gefreesd. Houd het lichtprofiel tegen de wand, met de sleutelgaten over de draadbouten (b). Draai met een steeksleutel de draadbout vast tot tegen het profiel. In het profiel 40x40 is een vierkant gat voorzien. Gebruik hiervoor een plaatje (c) tussen de bout en het vierkante gat.
- ETAPE 4.4 :** Un trou de serrure inversé (a) est fraisé dans la paroi latérale du profilé lumineux. A noter que le profilé repose sur le boulon et est décalé (g) par rapport à la grande ouverture. Marquez les trous de perçage (e) pour le montage encastré, selon les dimensions des trous de montage au dos du profilé. Percez les trous de suspension dans le mur et vissez le boulon fileté. Laissez-les dépasser de 20 mm (f). Un trou de serrure inversé (a) est fraisé dans la paroi latérale du profilé lumineux. Tenez le profilé lumineux contre le mur, les trous de serrure sur les boulons filetés (b). Serrez le boulon fileté contre le profilé avec une clé. Un trou carré est prévu dans le profilé 40x40. Utilisez pour cela une plaque (c) entre le boulon et le trou
- SCHRITT 4.4 :** Markieren Sie die Bohrlöcher (e) für die wandbündige Montage entsprechend den Abmessungen der Befestigungslöcher auf der Profilrückseite. Bohren Sie die Aufhängelöcher in die Wand und schrauben Sie den Gewindebolzen ein. Lassen Sie sie 20 mm überstehen (f). In die Seitenwand des Lichtprofils ist ein umgekehrtes Schlüsselloch (a) gefräst. Halten Sie das Lichtprofil an die Wand, mit den Schlüsselöchern über den Gewindebolzen (b). Ziehen Sie den Gewindebolzen mit einem Gabelschlüssel gegen das Profil an. Im 40x40-Profil ist ein Vierkantloch vorgesehen. Verwenden Sie dazu eine Platte (c) zwischen Schraube und Vierkantloch.

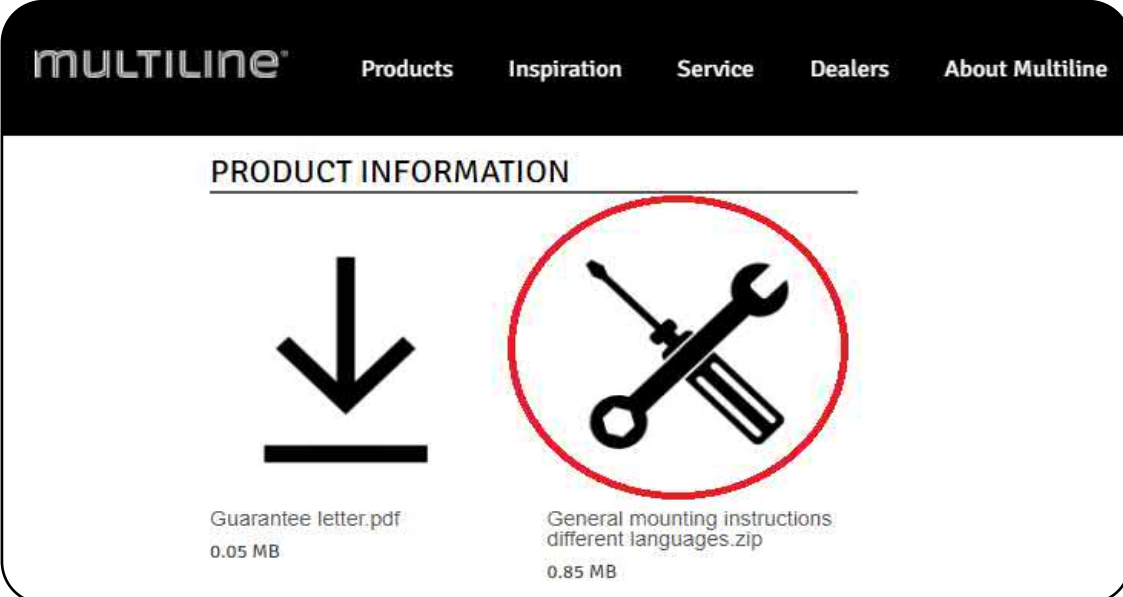




- STEP 4.5 :** Mount the LED boards back in the same original position with the Allen screws. Also reconnect the wiring to the LED boards in the plug-in terminal. Also replace the blind plate, micro-prismatic or satin Led diffuser(a), by placing it between the profile and pressing it lightly until it clicks into place.
- STAP 4.5 :** Monteer de LEDboards terug op dezelfde originele positie met de inbusbouten. Sluit ook de bedrading terug aan op de LED boards in de steekklem. Plaats ook de blindplaat, micro-prismatische- of satin Led diffuser(a) terug, door hem tussen het profiel te plaatsen en licht aan te drukken, tot hij er in klikt.
- ETAPE 4.5 :** Remontez les cartes LED dans la même position d'origine avec les vis Allen. Reconnectez également le câblage aux cartes LED dans la borne enfichable. Remplacez également la plaque aveugle, le diffuseur LED micro-prismatique ou satiné(a), en la plaçant entre le profilé et en la pressant légèrement jusqu'à ce qu'elle s'enclenche.
- SCHRITT 4.5 :** Montieren Sie die LED-Platinen wieder in der gleichen ursprünglichen Position mit den Inbusschrauben. Schließen Sie auch die Verdrahtung zu den LED-Platinen in der Steckklemme wieder an. Ersetzen Sie auch die Blindplatte, mikroprismatischer oder satiniertes Led-Diffusor(a), indem Sie sie zwischen das Profil legen und leicht andrücken, bis sie einrastet.



- Additional** Additional information regarding mounting can be found on the webpage in the ZIP file:  
"General\_mounting\_instructions\_different\_languages.zip" via the link: <https://www.multiline.be/nl/service/downloads>
- Extra** Extra informatie met betrekking tot de montage kunt u vinden op de webpagina in de ZIP file :  
"General\_mounting\_instructions\_different\_languages.zip" via de link : <https://www.multiline.be/nl/service/downloads>
- Additionnel** Des informations supplémentaires concernant le montage sont disponibles sur la page Web dans le fichier ZIP :  
"General\_mounting\_instructions\_different\_languages.zip" via le lien : <https://www.multiline.be/nl/service/downloads>
- Zusätzlich:** Weitere Informationen zur Montage finden Sie auf der Webseite in der ZIP-Datei:  
"General\_mounting\_instructions\_different\_languages.zip" über den Link: <https://www.multiline.be/nl/service/downloads>



**MULTILINE** Products Inspiration Service Dealers About Multiline

PRODUCT INFORMATION

↓  
Guarantee letter.pdf  
0.05 MB

⚙️  
General mounting instructions  
different languages.zip  
0.85 MB

