



This product contains light source(s) of energy efficiency class

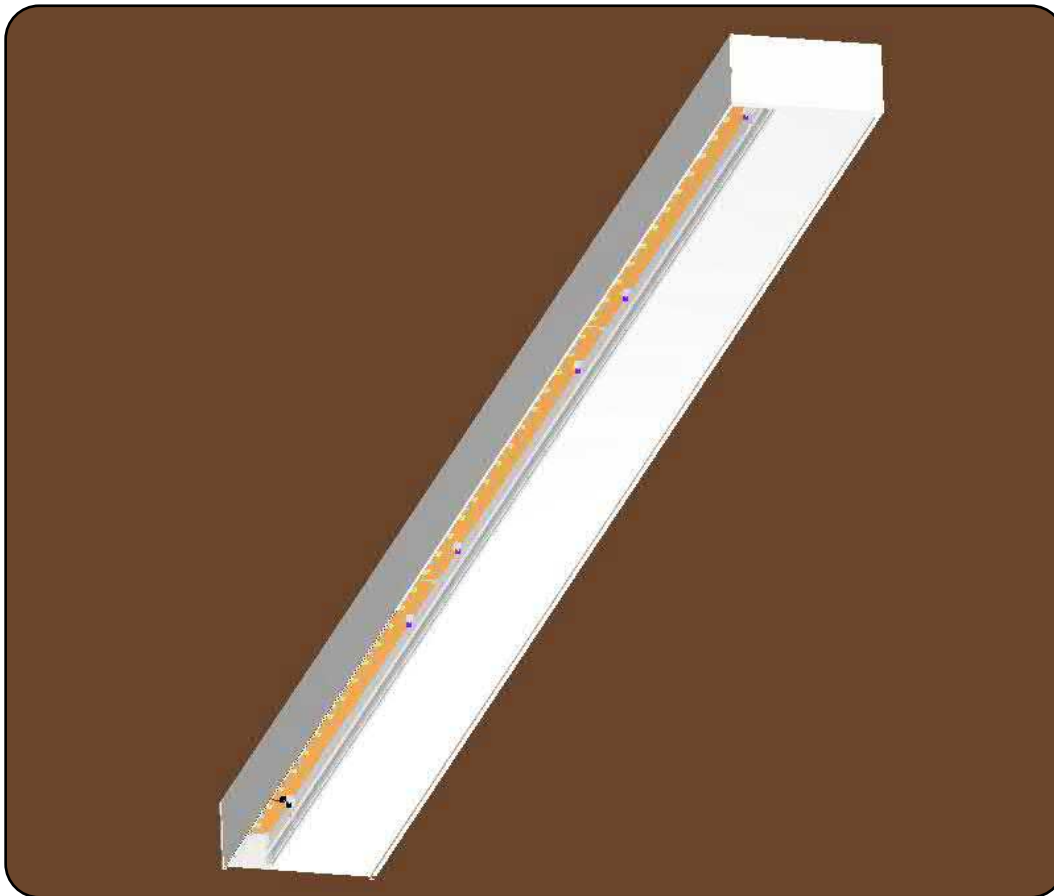
A B C D E F G

CUSTOM MADE
SURFACE MOUNTED - WALL MOUNTED

OFFSIDE

- ! The installation and operation of this luminaire are subject to the national safety regulations. During installation and re-lamping, the power supply must be disconnected.
- ! Voor de installatie en werking van dit armatuur dient men rekening te houden met de nationale veiligheidsvoorschriften. Montage en lampwissel moeten spanningsvrij gebeuren.
- ! Afin d'installer et d'utiliser ce luminaire, respectez les normes de sécurité nationales. Pour l'installation ou le remplacement de la lampe, débranchez l'alimentation.
- ! Für die Installation und den Betrieb dieser Leuchte sind die nationalen Sicherheitsvorschriften zu beachten. Die Installation und der Leuchtmittelwechsel sollen spannungsfrei erfolgen.

MULTILINE®



MULTILINE Licht nv
Europaweg 1 – B – 3560
Lummen
T +32 (0) 11 450 260
E sales@multiline-licht.com
W www.multiline-licht.com

multiline®
bright with light



IMPORTANT REMARKS IN ADVANCE

- Check for damage when unpacking and verify labels for correct type. See example at the bottom of the page
- Use the project lay out and the wiring scheme (for multiple switching circuits) as an installation aid.
- The profile numbers on the lay out correspond with the number on the packaging labels.
- When using in-line couplers or corner connectors (for a 2way, 3way or 4way corner), one of the adjoining profiles has one or more terminal blocks. The other adjoining profiles have a longer wiring without terminal blocks. This wiring has to be connected to the terminal block(s) in the other adjoining profile.
- While connecting the wiring, regard the colour codes as shown on the wiring scheme.
- While putting the cover profiles and/or louvres back into place, connect the earthing cables.
- Appropriate ESD (electrostatic discharge) safety measures must be taken.
- This device has been subjected to a quality control. Use the luminaire only for the purpose for which it was designed.

BELANGRIJKE OPMERKINGEN VOORAF

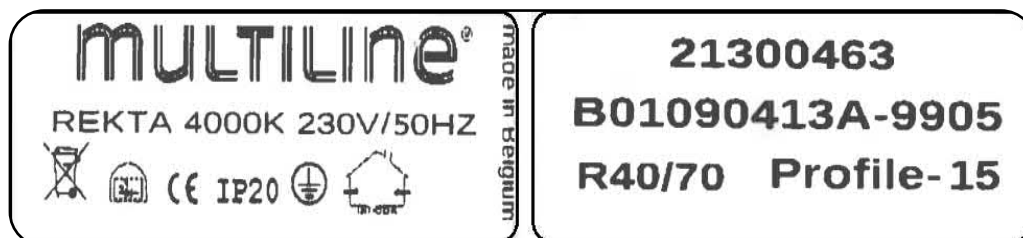
- Controleer op beschadigingen bij het uitpakken en verifieer de labels voor het juiste type. Zie voorbeeld onderaan blz.
- Gebruik de projecttekening en het bekabelingsschema (bij meerdere schakelkringen) als montagehulp.
- De profielnummers op de tekening komen overeen met de nummers op de stickers van de verpakking.
- Bij gebruik van in-lijn koppelingen of verbindingsstukken (bij een 2weg-, 3weg- of 4weg-verbinding) is telkens één van de aansluitende profielen voorzien van één of meerdere aansluitklemmen. De overige aansluitende profielen hebben een verlengde bekabeling zonder aansluitklem. Deze bekabeling dient te worden aangesloten aan de aansluitklem(men) in het andere aansluitende profiel.
- Respecteer bij het verbinden van de bekabeling de aangegeven kleurcodes op het bekabelingsschema.
- Sluit bij het terugplaatsen van de afdekprofielen en/of rasters het aardingskabeltje terug aan.
- Geschikte ESD (elektrostatische ontlading) beschermingsmaatregelen moeten genomen worden.
- Dit toestel is onderworpen aan een kwaliteitscontrole. Gebruik het armatuur enkel waarvoor het ontworpen is. Breng geen wijzigingen aan, aan het armatuur.

REMARQUES IMPORTANTES PRELIMINAIRES

- Vérifiez les dommages lors du déballage et vérifiez le type d'étiquettes. Voir exemple en bas de page
- Utilisez le dessin du projet et le schéma du câblage (en cas de de plusieurs circuits) comme aide d'installation.
- Les numéros des profils sur le dessin correspondent avec les numéros sur les autocollants de l'emballage.
- En utilisant des connecteurs (pour un raccord en 2, 3 ou 4 directions), un des profils est pourvu d'un ou de plusieurs borniers. Les autres profils sont pourvus d'un câblage plus long sans bornier(s). Ce câblage doit être connecté au bornier(s) dans l'autre profil.
- En connectant le câblage, il faut respecter les couleurs de câbles comme indiquées sur le schéma de câblage.
- En remettant les couvercles et les grilles, il faut re-connecter les câbles de terre.
- Des mesures appropriées de protection contre DES (décharge électrostatique) doivent être prises.
- Cet appareil a fait l'objet d'un contrôle qualité. Utilisez le luminaire uniquement dans le but pour lequel il a été conçu. N'apportez aucune modification au luminaire.

WICHTIGE BEMERKUNGEN VORAB

- Überprüfen Sie beim Auspacken auf Beschädigungen und überprüfen Sie die Etiketten auf den richtigen Typ. Siehe Beispiel unten auf der Seite.
- Verwenden Sie die Projektzeichnung und das Verdrahtungsübersicht (für mehrere Schaltkreise) als Installationshilfe.
- Die Profilnummer auf der Zeichnung stimmen mit den Nummern auf den Aufklebern der Verpackung überein.
- Beim Anwenden von Verbindungsteilen (für 2Wege-, 3Wege- oder 4Wege-Winkel) wird eins der anschließende Profile mit einem oder mehreren Anschlußklemmen ausgerüstet. Die übrige anschließende Profile haben eine längere Verdrahtung ohne Anschlußklemmen. Diese Verdrahtung muss an die Anschlußklemmen der andere Profile angeschlossen werden.
- Beachten Sie die Farben der Verdrahtung wie angegeben auf dem Verdrahtungsübersicht.
- Schließen Sie die Erdungskabel der Abdeckprofile und/oder Raster wieder an.
- Geeignete Maßnahmen gegen ESD (elektrostatische Entladung) müssen genommen werden.
- Dieses Gerät wurde einer Qualitätskontrolle unterzogen. Benutzen Sie die Leuchte nur für den Zweck, für den sie konzipiert wurde. Nehmen Sie keine Änderungen an der Vorrichtung vor.



MULTILINE Licht nv
Europaweg 1 – B – 3560
Lummen
T +32 (0) 11 450 260
E sales@multiline-licht.com
W www.multiline-licht.com

MULTILINE[®]
bright with light

Questions ?
Vragen ?
Questions ?
Fragen ?

support@multiline-licht.com





TABLE OF CONTENTS

- Unpack. **Step 1.1 - Page 4**
- Sign on the ceiling. screw in. **Step 1.2 - Page 4**
- Insert and connect power cable. **Step 1.3 - Page 5**
- Replace the shield. **Step 1.4 - Page 5**
- Profile and diffuser open at a later date. **Step 1.5 - Page 6**
- Remove shield. **Step 1.6 - Page 6**
- Unpack. **Step 2.1 - Page 7**
- Sign on the wall. Pre-installation studs. **Step 2.2 - Page 7**
- Insert the power supply cable and screw on the luminaire. **Step 2.3 - Page 8**
- Connect power cable. **Step 2.4 - Page 8**



INHOUDSTAFEL

- Uitpakken. **Stap 1.1 - Pagina 4**
- Aftekenen op het plafond. Vastschroeven. **Stap 1.2 - Pagina 4**
- Voedingskabel invoeren en aansluiten. **Stap 1.3 - Pagina 5**
- Terugplaatsen van de afscherming. **Stap 1.4 - Pagina 5**
- Profiel en diffuser openen op een later tijdstip. **Stap 1.5 - Pagina 6**
- Afscherming verwijderen. **Stap 1.6 - Pagina 6**
- Uitpakken. **Stap 2.1 - Pagina 7**
- Aftekenen op de wand. Voormontage draadbouten. **Stap 2.2 - Pagina 7**
- Voedingskabel invoeren en de armatuur vastschroeven. **Stap 2.3 - Pagina 8**
- Voedingskabel aansluiten. **Stap 2.4 - Pagina 8**



TABLE DES MATIÈRES

- Déballez. **Étape 1.1 - Page 4**
- Enseigne au plafond. visser. **Étape 1.2 - Page 4**
- Insérez et branchez le câble d'alimentation. **Étape 1.3 - Page 5**
- Remplacer le bouclier. **Étape 1.4 - Page 5**
- Profil et diffuseur ouverts à une date ultérieure. **Étape 1.5 - Page 6**
- Retirer le bouclier. **Étape 1.6 - Page 6**
- Déballez. **Étape 2.1 - Page 7**
- Inscrivez-vous sur le mur. Boulons filetés de pré-installation. **Étape 2.2 - Page 7**
- Insérez le câble d'alimentation et vissez le luminaire. **Étape 2.3 - Page 8**
- Branchez le câble d'alimentation. **Étape 2.4 - Page 8**



INHALTSVERZEICHNIS

- Auspacken. **Schritt 1.1 - Seite 4**
- Schild an der Decke. reinschrauben. **Schritt 1.2 - Seite 4**
- Netzkabel einstecken und anschließen. **Schritt 1.3 - Seite 5**
- Ersetzen Sie die Abschirmung. **Schritt 1.4 - Seite 5**
- Profil und Diffusor öffnen sich zu einem späteren Zeitpunkt. **Schritt 1.5 - Seite 6**
- Abschirmung entfernen. **Schritt 1.6 - Seite 6**
- Auspacken. **Schritt 2.1 - Seite 7**
- Schild an der Decke. reinschrauben. **Schritt 2.2 - Seite 7**
- Netzanschlussleitung einführen und Leuchte anschrauben. **Schritt 2.3 - Seite 8**
- Netzkabel anschließen. **Schritt 2.4 - Seite 8**

MULTILINE Licht nv
 Europaweg 1 – B – 3560
 Lummen
 T +32 (0) 11 450 260
 E sales@multiline-licht.com
 W www.multiline-licht.com

MULTILINE[®]
 bright with light

Questions ?
 Vragen ?
 Questions ?
 Fragen ?
support@multiline-licht.com



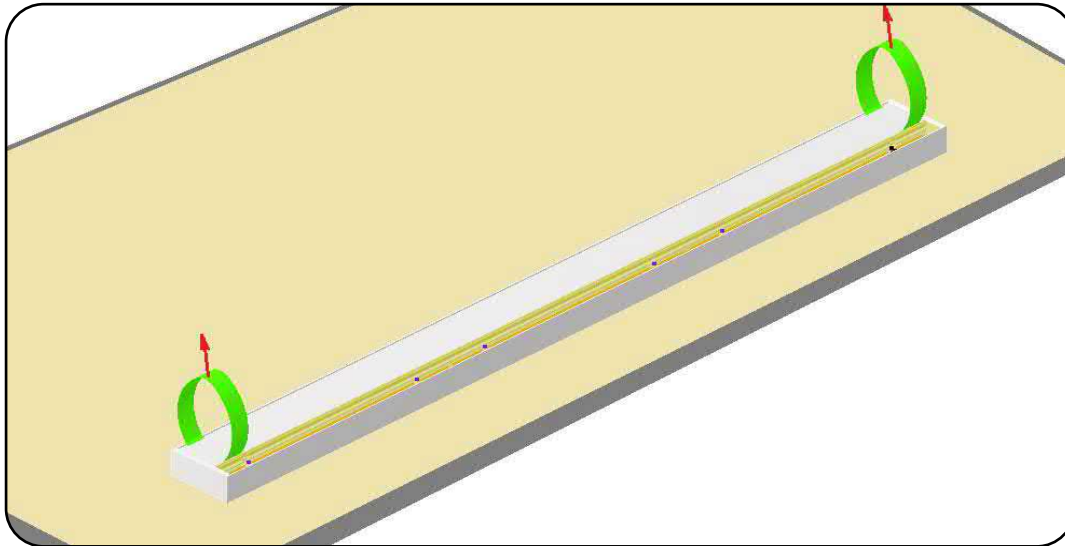
SUSPENDED

STEP 1.1 : Take the luminaire out of the packaging and place it on its back, on a solid surface. To fix the luminaire and to connect it electrically, the cover must be removed. There is a drawstring around it upon delivery.

STAP 1.1 : Pak de armatuur uit de verpakking en plaats ze op de rugzijde, op een stevige ondergrond. Om de armatuur te bevestigen en om ze elektrisch aan te sluiten, moet de afscherming verwijderd worden. Bij levering zit er een trekbandje rond.

ETAPE 1.1 : Sortez le luminaire de son emballage et placez-le sur le dos, sur une surface solide. Pour fixer le luminaire et le connecter électriquement, le couvercle doit être retiré. Il y a un cordon autour de lui lors de la livraison.

SCHRITT 1.1 : Nehmen Sie die Leuchte aus der Verpackung und legen Sie sie mit der Rückseite auf eine feste Unterlage. Um die Leuchte zu befestigen und elektrisch anzuschließen, muss die Abdeckung entfernt werden. Bei der Lieferung befindet sich ein Kordelzug darum.

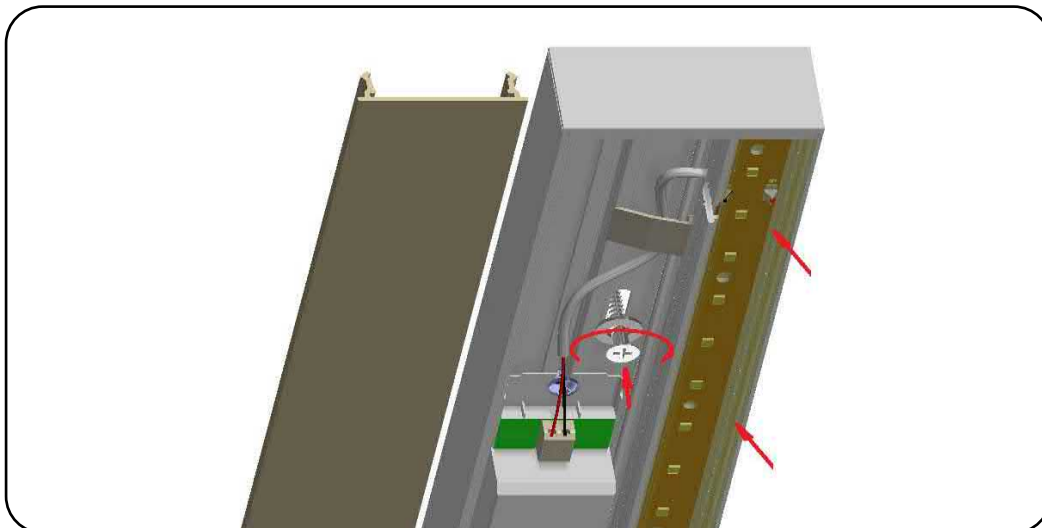


STEP 1.2 : Place the diffuser/louvre back in the profile. Mark the mounting holes on the ceiling. Keep in mind the feeding point. The large opening on the back of the profile is a passage for the power cable. Drill the mounting holes and fasten the fixture with screws (b) that are sufficiently strong to support the weight of the luminaire. If necessary, use a washer between screw head and profile.

STAP 1.2 : Plaats de diffuser/louvre terug in het profiel. Duid de montageopeningen aan op het plafond. Houd rekening met het voedingspunt. De grote opening op de rug van het profiel is een doorvoer voor de voedingskabel. Boor de montagegaten en schroef de armatuur vast met schroeven (b) die voldoende sterk zijn om het gewicht van de armatuur te kunnen dragen. Gebruik eventueel een sluitring tussen schroefkop en profiel.

ETAPE 1.2 : Remplacez le diffuseur/louvre dans le profilé. Marquez les trous de montage au plafond. Gardez à l'esprit le point d'alimentation. La grande ouverture à l'arrière du profil est un passage pour le câble d'alimentation. Percez les trous de montage et fixez le luminaire avec des vis (b) suffisamment solides pour supporter le poids du luminaire. Si nécessaire, utilisez une rondelle entre la tête de vis et le profilé.

SCHRITT 1.2 : Setzen Sie den Diffusor/Louvre wieder in das Profil ein. Markieren Sie die Befestigungslöcher an der Decke. Denken Sie an die Fütterungsstelle. Die große Öffnung auf der Rückseite des Profils ist ein Durchgang für das Stromkabel. Bohren Sie die Befestigungslöcher und befestigen Sie die Halterung mit Schrauben (b), die ausreichend stark sind, um das Gewicht der Leuchte zu tragen. Verwenden Sie ggf. eine Unterlegscheibe zwischen Schraubenkopf und Profil.

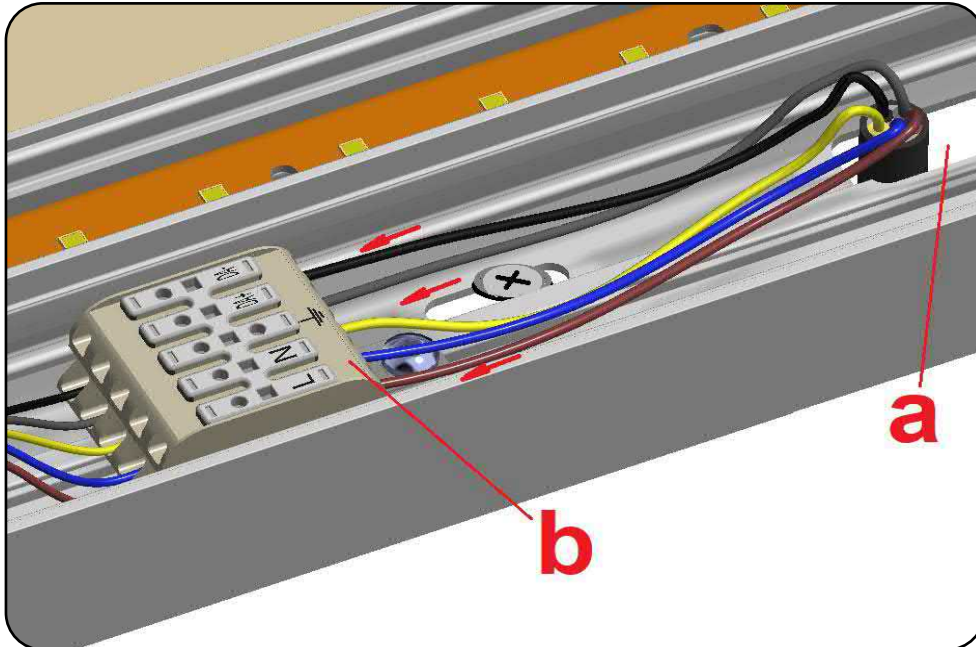


STEP 1.3 : Insert the power cable through the cable entry (a). Remove the outer sheath from the cable and strip the insulation from the wires, about 9mm. Connect the wires to the terminal (b) (plug-in terminal) according to the supplied connection data and color code.

STAP 1.3 : Voer de voedingskabel in via de kabeldoorvoer (a). Verwijder de buitenmantel van de kabel en strip de isolatie van de draden, ca 9mm. Sluit de draden aan op de aansluitklem (b)(steekklem) volgens de meegeleverde aansluitgegevens en kleurencode.

ETAPE 1.3 : Insérez le câble d'alimentation dans l'entrée de câble (a). Retirez la gaine extérieure du câble et dénudez les fils sur environ 9 mm. Connectez les fils à la borne (b) (borne enfichable) conformément aux données de connexion et au code couleur fournis.

SCHRITT 1.3 : Führen Sie das Netzkabel durch die Kabeleinführung (a). Entfernen Sie den äußeren Mantel vom Kabel und entfernen Sie die Isolierung von den Drähten, etwa 9 mm. Adern gemäß mitgelieferter Anschlussdaten und Farbkennzeichnung an Klemme (b) (Steckklemme) anschließen.

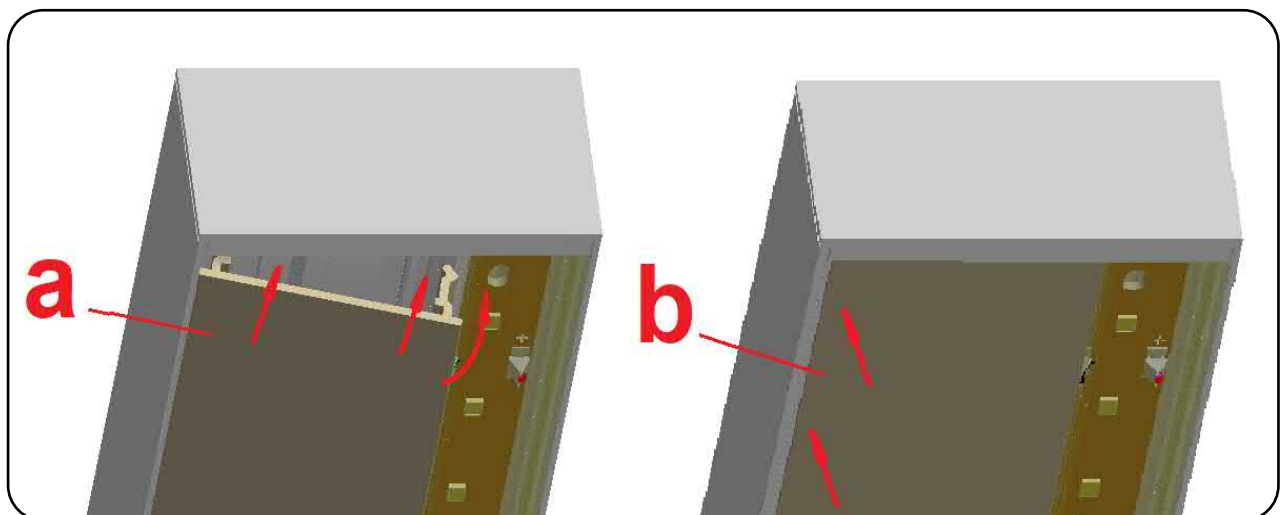


STEP 1.4 : Insert the blind plate (a) from the outside into the profile and turn it inwards. Then press on the outside of the blind plate (b) over its full length to snap it into the profile.

STAP 1.4 : Plaats de blindplaat (a) vanaf de buitenzijde in het profiel en draai ze naar binnen. Druk dan aan de buitenzijde van de blindplaat (b) over de volledige lengte om ze in het profiel te laten klikken.

ETAPE 1.4 : Insérez la plaque aveugle (a) de l'extérieur dans le profil et tournez-la vers l'intérieur. Appuyez ensuite sur l'extérieur de la plaque aveugle (b) sur toute sa longueur pour l'encliqueter dans le profilé.

SCHRITT 1.4 : Stecken Sie die Blindplatte (a) von außen in das Profil und drehen Sie es nach innen. Drücken Sie dann auf die Außenseite der Blindplatte (b) über seine gesamte Länge, um ihn in das Profil einzurasten.

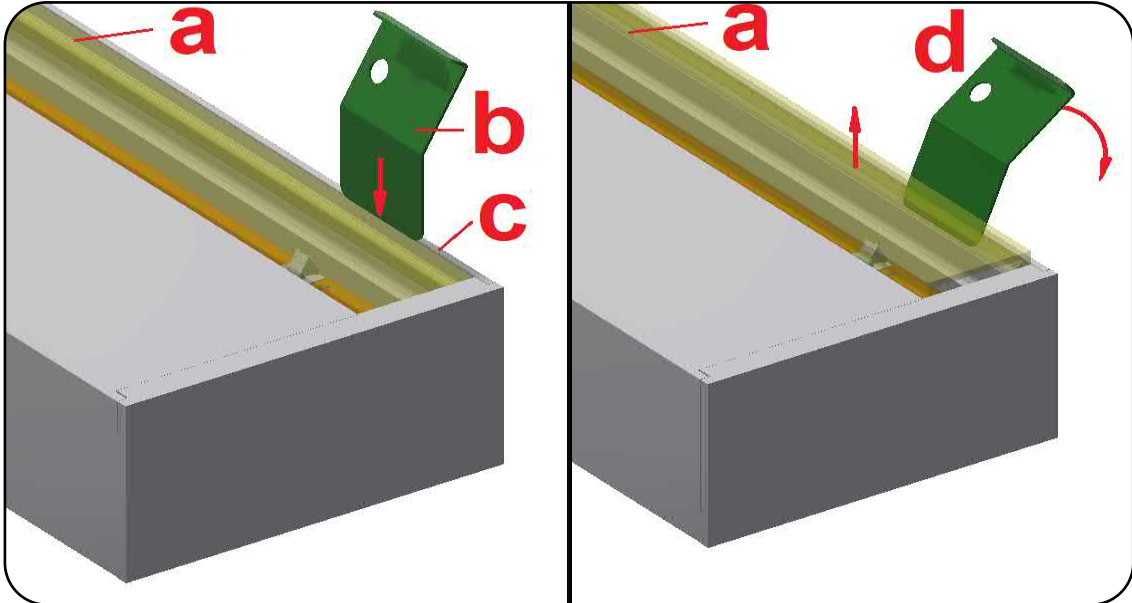


STEP 1.5 : Opening the luminaire afterwards via the diffuser/louver (a). Use the supplied spring (b) for this. Press the long side of the spring between the side wall (c) of the profile and the diffuser. Apply a lever movement (d) and the diffuser will disengage

STAP 1.5 : Achteraf openen van de armatuur via de diffuser/louvre (a). Gebruik hiervoor het meegeleverde veertje (b). Druk het veertje met de lange zijde tussen de zijwand (c) van het profiel en de diffuser. Voer een hefboombeweging uit (d) en de diffuser zal loskomen van de armatuur.

ETAPE 1.5 : Ouvrir ensuite le luminaire via le diffuseur/grille (a). Utilisez pour cela le ressort fourni (b). Presser le côté long du ressort entre la paroi latérale (c) du profilé et le diffuseur. Appliquez un mouvement de levier (d) et le diffuseur se dégagera du

SCHRITT 1.5 : Anschließend die Leuchte über den Diffusor/Raster (a) öffnen. Verwenden Sie dazu die mitgelieferte Feder (b). Drücken Sie die lange Seite der Feder zwischen die Seitenwand (c) des Profils und den Diffusor. Durch eine Hebelbewegung (d) löst sich der Diffusor von der Halterung.

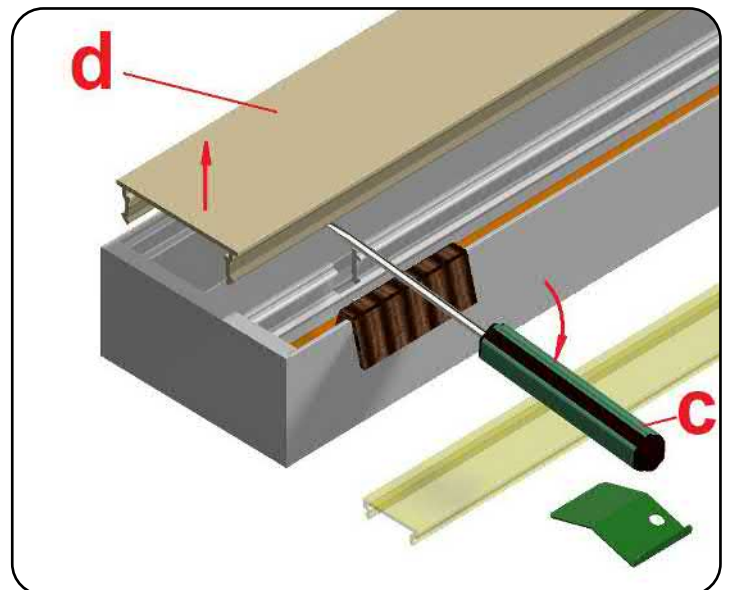
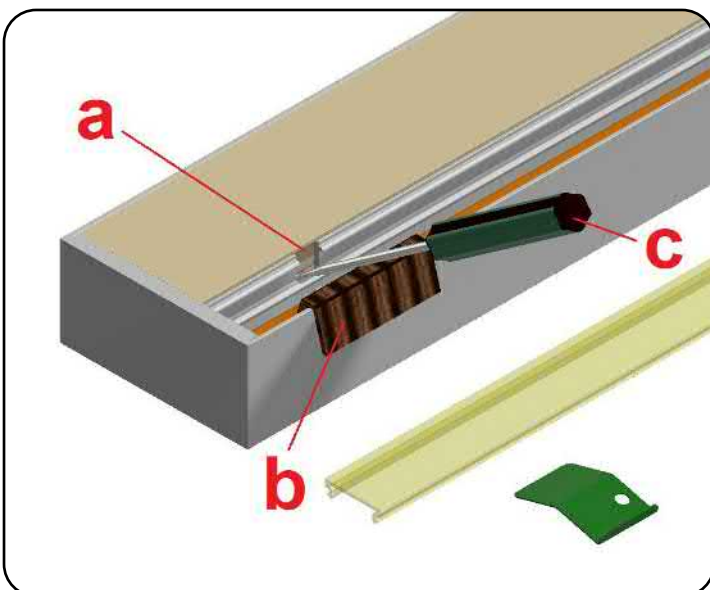


STEP 1.6 : A few recesses (a) have been made in the middle bulkhead. Place a piece of cardboard (b) on the edge of the recess to protect it. Insert a flat screwdriver (c) into the recess under the blind plate and apply a lever action on the edge on the piece of cardboard. The blind plate (d) is thus released from the basic profile.

STAP 1.6 : In het middenschot zijn een paar uitsparingen (a) gemaakt. Leg ter hoogte van de uitsparing een stukje karton (b) op de rand om te beschermen. Steek een platte schroevendraaier (c) in de uitsparing onder de blindplaat en voer een hefboombeweging uit op de rand op het stukje karton. De blindplaat (d) komt op die manier los van het basisprofiel.

ETAPE 1.6 : Quelques évidements (a) ont été pratiqués dans la cloison médiane. Placez un morceau de carton (b) sur le bord de l'évidement pour le protéger. Insérez un tournevis plat (c) dans l'évidement sous la plaque aveugle et appliquez un mouvement de levier sur la tranche du morceau de carton. La plaque aveugle (d) est ainsi dégagé du profil de base.

SCHRITT 1.6 : Im Mittelschott wurden einige Aussparungen (a) gemacht. Legen Sie zum Schutz ein Stück Pappe (b) auf den Rand der Aussparung. Stecken Sie einen flachen Schraubendreher (c) in die Aussparung unter der Blindplatte und üben Sie eine Hebelwirkung auf die Kante des Kartonstücks aus. Dadurch wird die Blindplatte (d) vom Grundprofil gelöst.



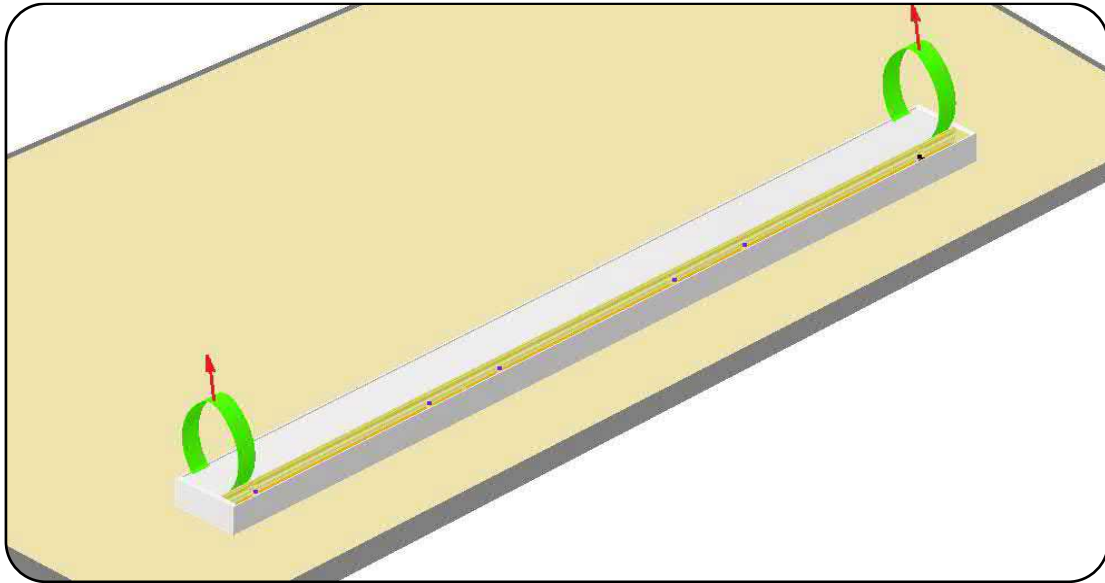
WALL MOUNTED

STEP 2.1 : Take the luminaire out of the packaging and place it on its back, on a solid surface. To fix the luminaire and to connect it electrically, the cover must be removed. There is a drawstring around it upon delivery.

STAP 2.1 : Pak de armatuur uit de verpakking en plaats ze op de rugzijde, op een stevige ondergrond. Om de armatuur te bevestigen en om ze elektrisch aan te sluiten, moet de afscherming verwijderd worden. Bij levering zit er een trekbandje rond.

ETAPE 2.1 : Sortez le luminaire de son emballage et placez-le sur le dos, sur une surface solide. Pour fixer le luminaire et le connecter électriquement, le couvercle doit être retiré. Il y a un cordon autour de lui lors de la livraison.

SCHRITT 2.1 : Nehmen Sie die Leuchte aus der Verpackung und legen Sie sie mit der Rückseite auf eine feste Unterlage. Um die Leuchte zu befestigen und elektrisch anzuschließen, muss die Abdeckung entfernt werden. Bei der Lieferung befindet sich ein Kordelzug darum.

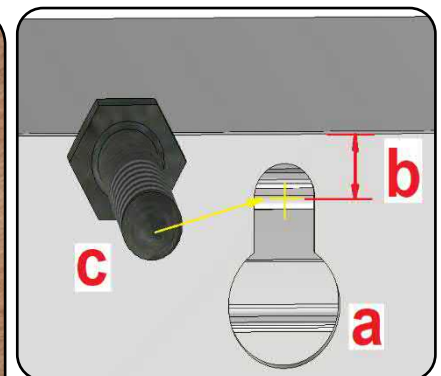
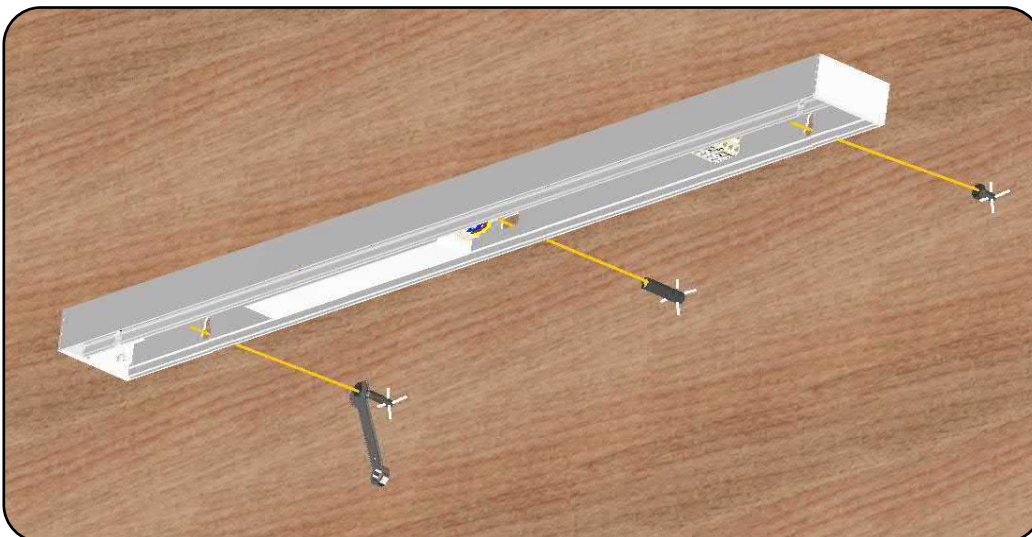


STEP 2.2 : Mark the mounting holes (d), in the shape of an inverted keyhole (a) on the wall. Note the feed point (e). The rectangular opening on the side of the profile is a feed-through for the power cable. Drill the mounting holes and screw in threaded bolts (c) up to 1 cm from the wall (f). Note the position (b) of the threaded bolt.

STAP 2.2 : Duid de montageopeningen (d), in de vorm van een omgekeerd sleutelgat (a) aan op de muur. Houd rekening met het voedingspunt (e). De rechthoekige opening op de zijkant van het profiel is een doorvoer voor de voedingskabel. Boor de montagegaten en schroef draadbouten (c) tot op 1 cm van de wand vast (f). Let op bij de positie (b) van de draadbout.

ETAPE 2.2 : Marquez les trous de montage (d), en forme de trou de serrure inversé (a) sur le mur. Notez le point d'alimentation (e). L'ouverture rectangulaire sur le côté du profil est un passage pour le câble d'alimentation. Percez les trous de montage et vissez les boulons filetés (c) jusqu'à 1 cm du mur (f). Notez la position (b) du boulon fileté.

SCHRITT 2.2 : Markieren Sie die Befestigungslöcher (d) in Form eines umgekehrten Schlüsselochs (a) an der Wand. Beachten Sie den Speisepunkt (e). Die rechteckige Öffnung an der Seite des Profils ist eine Durchführung für das Stromkabel. Bohren Sie die Befestigungslöcher und schrauben Sie die Gewindebolzen (c) bis zu 1 cm von der Wand (f) ein. Beachten Sie die Position (b) des Gewindebolzens.



STEP 2.3 : Slide the fixture with its mounting holes over the threaded bolts. Also insert the power supply cable through the opening of the cable gland. Position the fixture and then tighten the threaded bolts with a spanner or socket wrench.

STAP 2.3 : Schuif de armatuur met haar montageopeningen over de draadbouten. Voer ook de voedingskabel in via de opening van de kabeldoorvoer. Positioneer de armatuur en schroef dan de draadbouten vast met een steeksleutel of een dopsleutel.

ETAPE 2.3 : Faites glisser le luminaire avec ses trous de montage sur les boulons filetés. Insérez également le câble d'alimentation à travers l'ouverture du presse-étoupe. Positionnez le luminaire, puis serrez les boulons filetés avec une clé ou une clé à douille.

SCHRITT 2.3 : Schieben Sie die Halterung mit ihren Befestigungslöchern über die Gewindebolzen. Führen Sie auch das Stromversorgungskabel durch die Öffnung der Kabelverschraubung. Positionieren Sie die Halterung und ziehen Sie dann die Gewindebolzen mit einem Maul- oder Steckschlüssel fest.

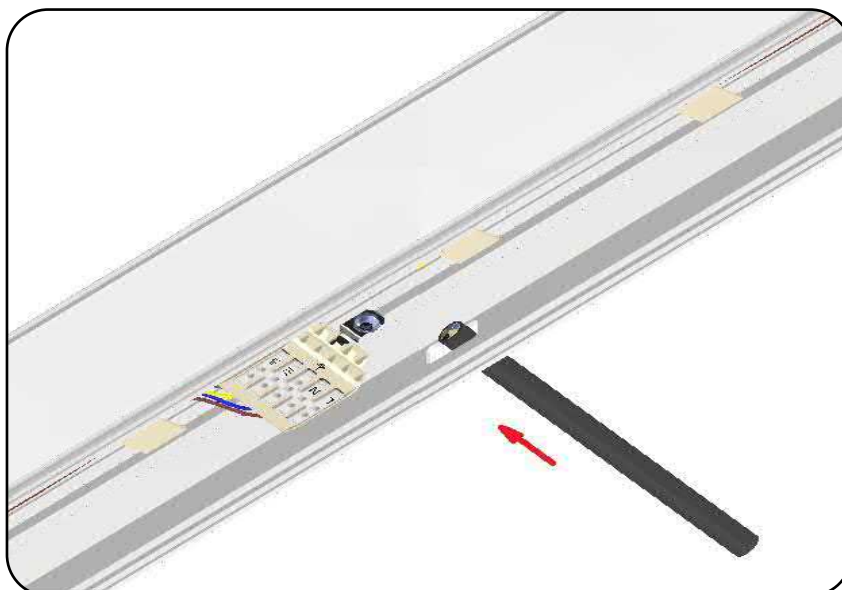


STEP 2.4 : Dismantle the entered power cable. To connect, follow step 1.3 and reconnect step 1.4 of this installation manual.

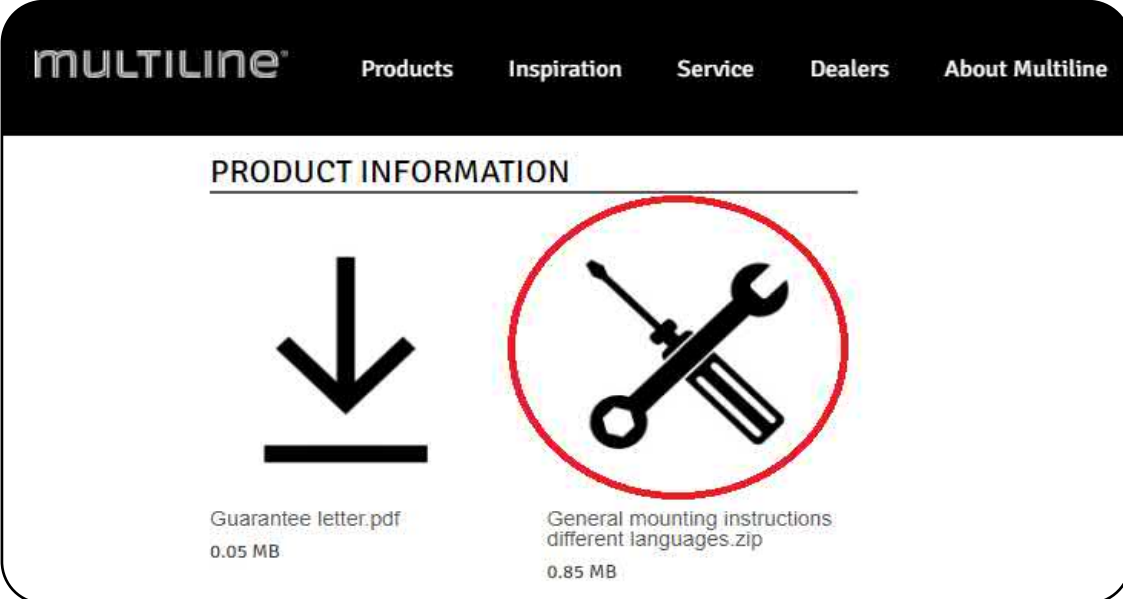
STAP 2.4 : Ontmantel de ingevoerde voedingskabel. Volg voor het aansluiten stap 1.3 en terug sluiten stap 1.4 van deze montagehandleiding.

ETAPE 2.4 : Démontez le câble d'alimentation entré. Pour vous connecter, suivez l'étape 1.3 et reconnectez l'étape 1.4 de ce manuel d'installation.

SCHRITT 2.4 : Demontieren Sie das eingeführte Netzkabel. Befolgen Sie zum Anschließen Schritt 1.3 und zum erneuten Anschließen Schritt 1.4 dieser Installationsanleitung.



- Additional** Additional information regarding mounting can be found on the webpage in the ZIP file:
"General_mounting_instructions_different_languages.zip" via the link: <https://www.multiline.be/nl/service/downloads>
- Extra** Extra informatie met betrekking tot de montage kunt u vinden op de webpagina in de ZIP file :
"General_mounting_instructions_different_languages.zip" via de link : <https://www.multiline.be/nl/service/downloads>
- Additionnel** Des informations supplémentaires concernant le montage sont disponibles sur la page Web dans le fichier ZIP :
"General_mounting_instructions_different_languages.zip" via le lien : <https://www.multiline.be/nl/service/downloads>
- Zusätzlich:** Weitere Informationen zur Montage finden Sie auf der Webseite in der ZIP-Datei:
"General_mounting_instructions_different_languages.zip" über den Link: <https://www.multiline.be/nl/service/downloads>



MULTILINE Products Inspiration Service Dealers About Multiline

PRODUCT INFORMATION

↓
Guarantee letter.pdf
0.05 MB

⚙️
General mounting instructions
different languages.zip
0.85 MB

