



This product contains light
source(s) of
energy efficiency class

A B C D E F G

CUSTOM MADE
SURFACE MOUNTED-WALL MOUNTED-
SUSPENDED

NHUA

- ! The installation and operation of this luminaire are subject to the national safety regulations. During installation and re-lamping, the power supply must be disconnected. High voltage on LEDs is possible till 1 minute after power disconnection !!!
- ! Voor de installatie en werking van dit armatuur dient men rekening te houden met de nationale veiligheidsvoorschriften. Montage en lampwissel moeten spanningsvrij gebeuren. Hoogspanning op LEDs is mogelijk tot 1 minuut na het uitschakelen !!!
- ! Afin d'installer et d'utiliser ce luminaire, respectez les normes de sécurité nationales. Pour l'installation ou le remplacement de la lampe, débranchez l'alimentation. Une haute tension sur des LEDs est possible jusqu'à 1 minute après le débranchement !!!
- ! Für die Installation und den Betrieb dieser Leuchte sind die nationalen Sicherheitsvorschriften zu beachten. Die Installation und der Leuchtmittelwechsel sollen spannungsfrei erfolgen. Hochspannung auf LEDs ist möglich bis zu 1 Minute nach dem Abschalten !!!

MULTILINE®



MULTILINE Licht nv
Europaweg 1 – B – 3560
Lummen
T +32 (0) 11 450 260
E sales@multiline-licht.com
W www.multiline-licht.com

multiline®
bright with light



IMPORTANT REMARKS IN ADVANCE

- Check for damage when unpacking and verify labels for correct type. See example at the bottom of the page
- Use the project lay out and the wiring scheme (for multiple switching circuits) as an installation aid.
- The profile numbers on the lay out correspond with the number on the packaging labels.
- When using in-line couplers or corner connectors (for a 2way, 3way or 4way corner), one of the adjoining profiles has one or more terminal blocks. The other adjoining profiles have a longer wiring without terminal blocks. This wiring has to be connected to the terminal block(s) in the other adjoining profile.
- While connecting the wiring, regard the colour codes as shown on the wiring scheme.
- While putting the cover profiles and/or louvres back into place, connect the earthing cables.
- Appropriate ESD (electrostatic discharge) safety measures must be taken.

BELANGRIJKE OPMERKINGEN VOORAF

- Controleer op beschadigingen bij het uitpakken en verifieer de labels voor het juiste type. Zie voorbeeld onderaan blz.
- Gebruik de projecttekening en het bekabelingsschema (bij meerdere schakelkringen) als montagehulp.
- De profielnummers op de tekening komen overeen met de nummers op de stickers van de verpakking.
- Bij gebruik van in-lijn koppelingen of verbindingsstukken (bij een 2weg-, 3weg- of 4weg-verbinding) is telkens één van de aansluitende profielen voorzien van één of meerdere aansluitklemmen. De overige aansluitende profielen hebben een verlengde bekabeling zonder aansluitklem. Deze bekabeling dient te worden aangesloten aan de aansluitklem(men) in het andere aansluitende profiel.
- Respecteer bij het verbinden van de bekabeling de aangegeven kleurcodes op het bekabelingsschema.
- Sluit bij het terugplaatsen van de afdekprofielen en/of rasters het aardingskabeltje terug aan.
- Geschikte ESD (elektrostatische ontlading) beschermingsmaatregelen moeten genomen worden.

REMARQUES IMPORTANTES PRELIMINAIRES

- Vérifiez les dommages lors du déballage et vérifiez le type d'étiquettes. Voir exemple en bas de page
- Utilisez le dessin du projet et le schéma du câblage (en cas de de plusieurs circuits) comme aide d'installation.
- Les numéros des profils sur le dessin correspondent avec les numéros sur les autocollants de l'emballage..
- En utilisant des connecteurs (pour un raccord en 2, 3 ou 4 directions), un des profils est pourvu d'un ou de plusieurs borniers. Les autres profils sont pourvus d'un câblage plus long sans bornier(s). Ce câblage doit être connecté au bornier(s) dans l'autre profil.
- En connectant le câblage, il faut respecter les couleurs de câbles comme indiquées sur le schéma de câblage.
- En remettant les couvercles et les grilles, il faut reconnecter les câbles de terre.
- Des mesures appropriées de protection contre DES (décharge électrostatique) doivent être prises.

WICHTIGE BEMERKUNGEN VORAB

- Überprüfen Sie beim Auspacken auf Beschädigungen und überprüfen Sie die Etiketten auf den richtigen Typ. Siehe Beispiel unten auf der Seite.
- Verwenden Sie die Projektzeichnung und das Verdrahtungsübersicht (für mehrere Schaltkreise) als Installationshilfe.
- Die Profilnummer auf der Zeichnung stimmen mit den Nummern auf den Aufklebern der Verpackung überein.
- Beim Anwenden von Verbindungsteilen (für 2Wege-, 3Wege- oder 4Wege-Winkel) wird eins der angrenzende Profile mit einem oder mehreren Anschlußklemmen ausgerüstet. Die übrige angrenzende Profile haben eine längere Verdrahtung ohne Anschlußklemmen. Diese Verdrahtung muss an die Anschlußklemmen der andere Profile angeschlossen werden.
- Beachten Sie die Farben der Verdrahtung wie angegeben auf dem Verdrahtungsübersicht.
- Schließen Sie die Erdungskabel der Abdeckprofile und/oder Raster wieder an.
- Geeignete Maßnahmen gegen ESD (elektrostatische Entladung) müssen genommen werden



MULTILINE Licht nv
Europaweg 1 – B – 3560
Lummen
T +32 (0) 11 450 260
E sales@multiline-licht.com
W www.multiline-licht.com

MULTILINE[®]
bright with light

Questions ?
Vragen ?
Questions ?
Fragen ?

support@multiline-licht.com





TABLE OF CONTENTS

Ceiling mounting

- Removal of the diffuser, internal fixture.
- Remove the round internal diffuser and LED boards, mark mounting holes.
- Ceiling mounting and electrical connection.
- Closing diffuser.

step 1.1 > 1.2 - page 4
step 1.3 - page 5
step 1.4 > 1.5 - page 6
step 1.6 - page 7

Wall mounting

- Removal of the diffuser, internal fixture.
- Remove the round internal diffuser profile and LED boards, mark mounting holes.
- Wall mounting and electrical connection.
- Closing diffuser.

step 2.1 > 2.2 - page 8
step 2.3 - page 9
step 2.4 > 2.5 - page 10,11
step 2.6 - page 11

Suspended mounting

- Placing the steel wire and ceiling mounting.
- Mount canopy and connect mains cable.
- Linking several light profiles.

step 3.1 - page 12
step 3.2 > 3.3 - page 13
step 3.4 - page 14



INHOUDSTAFEL

Plafondmontage

- Verwijderen van de diffuser, armatuur inwendig.
- Verwijderen van ronde interne diffuser en LED boards, aftekenen montagegaten.
- Montage tegen plafond en elektrisch aansluiten.
- Sluiten van diffuser.

stap 1.1 > 1.2 - pagina 4
stap 1.3 - pagina 5
stap 1.4 > 1.5 - pagina 6
stap 1.6 - pagina 7

Wandmontage

- Verwijderen van de diffuser, armatuur inwendig.
- Verwijderen van ronde interne diffuser en LED boards, aftekenen montagegaten.
- Montage tegen wand en elektrisch aansluiten.
- Sluiten van diffuser.

stap 2.1 > 2.2 - pagina 8
stap 2.3 - pagina 9
stap 2.4 > 2.5 - pagina 10,11
stap 2.6 - pagina 11

Pendelmontage

- plaatsen van de staaldraad en plafondbevestiging
- baldakijn monteren en netspanningskabel aansluiten
- koppelen van meerdere lichtprofielen.

stap 3.1 - pagina 12
stap 3.2 > 3.3 - pagina 13
stap 3.4 - pagina 14



TABLE DES MATIÈRES

Montage au plafond

- Démontage du diffuseur, fixation interne.
- Retirez le diffuseur interne rond et les cartes LED, marquez les trous de montage.
- Montage au plafond et raccordement électrique.
- Fermez le diffuseur.

étape 1.1 > 1.2 - page 4
étape 1.3 - page 5
étape 1.4 > 1.5 - page 6
étape 1.6 - page 7

Montage mural

- Démontage du diffuseur, fixation interne.
- Retirez le diffuseur interne rond et les cartes LED, marquez les trous de montage.
- Fixation murale et raccordement électrique.
- Fermez le diffuseur.

étape 2.1 > 2.2 - page 8
étape 2.3 - page 9
étape 2.4 > 2.5 - page 10,11
étape 2.6 - page 11

Montage suspendu

- Mise en place du fil d'acier et fixation au plafond.
- Monter la verrière et brancher le câble secteur.
- Lier plusieurs profils lumineux.

étape 3.1 - page 12
étape 3.2 > 3.3 - page 13
étape 3.4 - page 14



INHALTSVERZEICHNIS

Deckenmontage

- Entfernung der Diffusor, Innenbefestigung.
- Runden Innendiffusor und LED-Platinen entfernen, Befestigungslöcher markieren.
- Deckenmontage und elektrischer Anschluss.
- Diffusor Verschließen.

Schritt 1.1 > 1.2 - Seite 4
Schritt 1.3 - Seite 5
Schritt 1.4 > 1.5 - Seite 6
Schritt 1.6 - Seite 7

Wandmontage

- Entfernung der Diffusor, Innenbefestigung.
- Runden Innendiffusor und LED-Platinen entfernen, Befestigungslöcher markieren.
- Wandmontage und elektrischer Anschluss.
- Diffusor Verschließen.

Schritt 2.1 > 2.2 - Seite 8
Schritt 2.3 - Seite 9
Schritt 2.4 > 2.5 - Seite 10,11
Schritt 2.6 - Seite 11

Abgehängte Montage

- Platzieren des Stahlseils und Deckenmontage.
- Baldachin montieren und Netzkabel anschließen.
- Verknüpfung mehrerer Lichtprofile.

Schritt 3.1 - Seite 12
Schritt 3.2 > 3.3 - Seite 13
Schritt 3.4 - Seite 14

MULTILINE Licht nv
Europaweg 1 – B – 3560
Lummen
T +32 (0) 11 450 260
E sales@multiline-licht.com
W www.multiline-licht.com

MULTILINE[®]
bright with light

Questions ?
Vragen ?
Questions ?
Fragen ?
support@multiline-licht.com



SURFACE MOUNTED

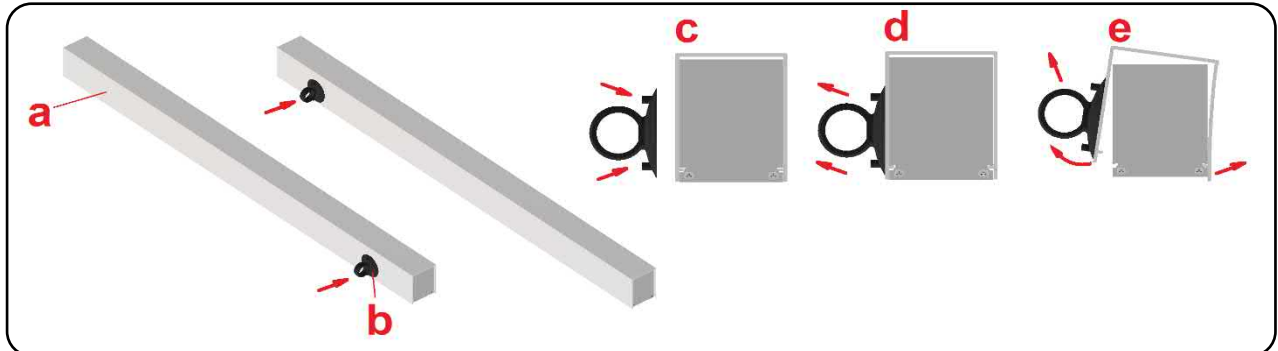
STEPS TO FOLLOW. TE VOLGEN STAPPEN. ÉTAPES À SUIVRE. SCHRITTE ZUM FOLGEN.

STEP 1.1 : To be able to mount the luminaire on the ceiling, the diffuser (a) must first be removed. Press the supplied suction cup (b) against the diffuser (c). Pull the suction cup with the ring towards you (d) and upwards (e). With long fixtures, you do this at different places on the side wall of the diffuser.

STAP 1.1 : Om de armatuur tegen het plafond te kunnen monteren, moet eerst de diffuser (a) verwijderd worden. Druk de meegeleverde zuignap (b) tegen de diffuser (c). Trek de zuignap met de ring naar je toe (d) en naar boven (e). Bij lange armaturen doe je dit op verschillende plaatsen op de zijwand van de diffuser.

ETAPE 1.1 : Pour pouvoir monter le luminaire au plafond, le diffuseur (a) doit d'abord être retiré. Appuyez la ventouse fournie (b) contre le diffuseur (c). Tirez la ventouse avec la bague vers vous (d) et vers le haut (e). Avec de longs luminaires, vous faites cela à différents endroits sur la paroi latérale du diffuseur.

SCHRITT 1.1 Um die Leuchte an der Decke montieren zu können, muss zuerst der Diffusor (a) entfernt werden. Drücken Sie den mitgelieferten Saugnapf (b) gegen den Diffusor (c). Ziehen Sie den Saugnapf mit dem Ring zu sich hin (d) und nach oben (e). Bei langen Armaturen tun Sie dies an verschiedenen Stellen an der Seitenwand des Diffusors.

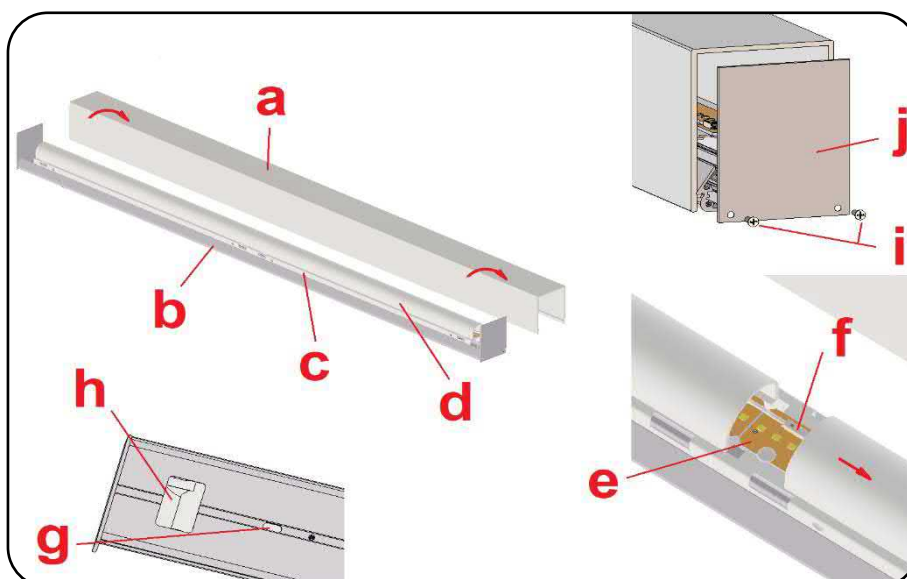


STEP 1.2 : The milled recesses for screw mounting (g) and cable entry (h) are visible on the back of the base profile (b). When the diffuser (a) is removed from the base profile, you will find one or more inserts (c) with LED boards (e), which are shielded by a round internal diffuser (d). Unscrew (i) the headboard (j) on one side and slide the diffuser out to access the terminals (f) of the LED board.

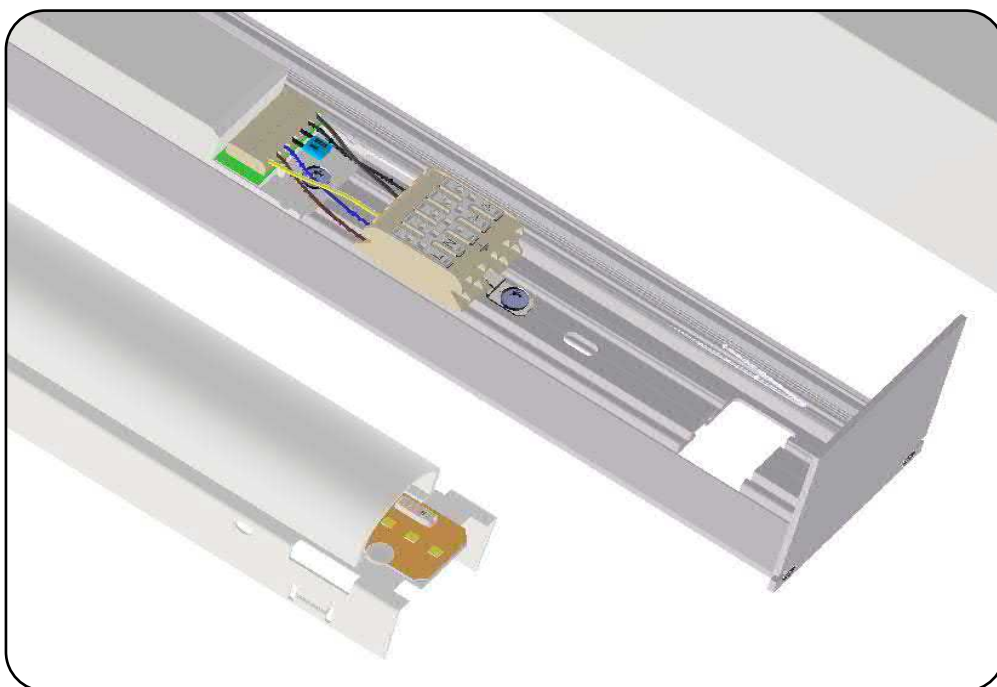
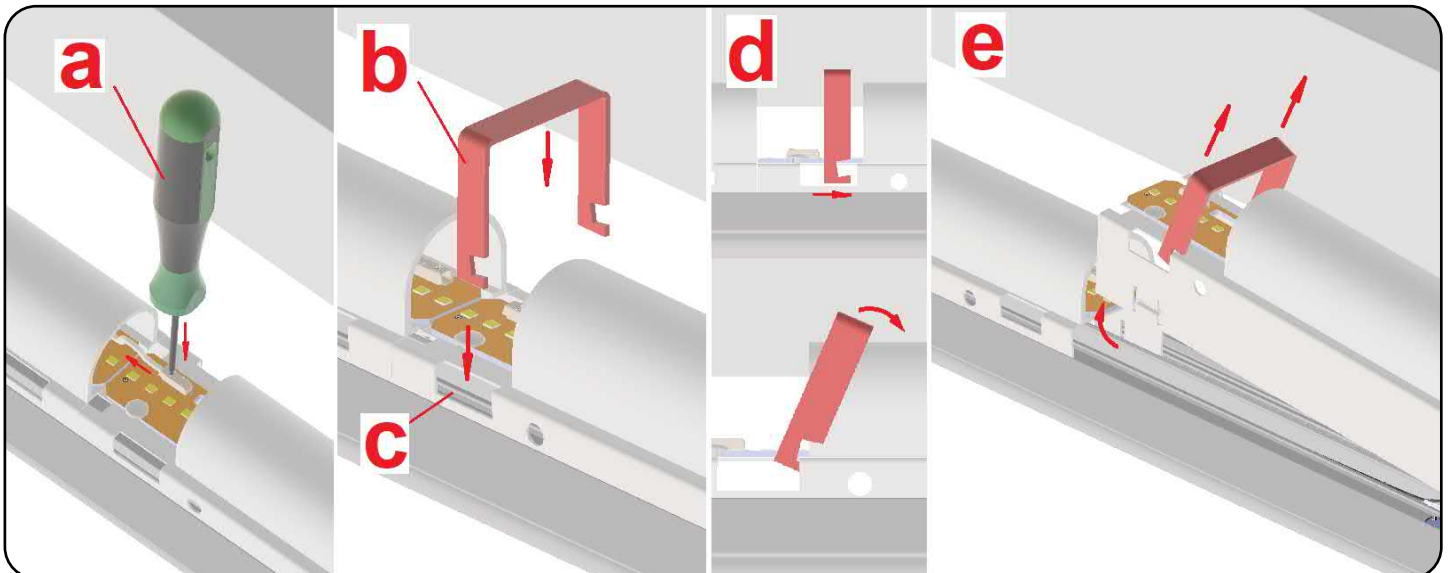
STAP 1.2 : Op de achterzijde van het basisprofiel (b) zijn de gefreesde uitsparingen voor schroefmontage (g) en kabeldoorvoer (h) zichtbaar. Als de diffuser (a) is verwijderd van het basisprofiel, tref je één of meerdere inserts (c) met LED boards (e) aan, die afgeschermd zijn door een ronde interne diffuser (d). Schroef (i) aan één zijde het kopschot (j) er af en schuif de diffuser naar buiten om bij de aansluitklemmen (f) van het LED board te geraken.

ETAPE 1.2 : Les évidements fraisés pour le vissage (g) et l'entrée de câble (h) sont visibles au dos du profilé de base (b). Lorsque le diffuseur (a) est retiré du profilé de base, vous trouverez un ou plusieurs inserts (c) avec des panneaux LED (e), qui sont protégés par un diffuseur interne rond (d). Dévissez (i) la tête de lit (j) d'un côté et faites glisser le diffuseur pour accéder aux bornes (f) de la carte LED.

SCHRITT 1.2 : Auf der Rückseite des Grundprofils (b) sind die Einfräsungen für die Schraubbefestigung (g) und die Kabeleinführung (h) sichtbar. Wenn der Diffusor (a) vom Basisprofil entfernt wird, finden Sie einen oder mehrere Einsätze (c) mit LED-Platinen (e), die durch einen runden Innendiffusor (d) abgeschirmt sind. Schrauben Sie (i) das Kopfteil (j) auf einer Seite ab und schieben Sie den Diffusor heraus, um Zugang zu den Anschlüssen (f) der LED-Platine zu erhalten.



- STEP 1.3 :** Insert the supplied release tool (a) into the hole on the terminal block and pull the wire to break the connection. Take the evisceration bracket (b), press both legs towards the center and lower them into the recesses (c) in the insert. Hook the bracket into (d) and pull out at an angle. The insert with LED board will then come off (e). At the other end of the LED board on the insert, the wire must also be removed. Note the color of the wire so that the wires are not mixed up when reconnected. White = (+) and gray = (-). The mounting holes and cable entry are now visible in the base profile. Take into account the feed point, mark the mounting points on the ceiling and drill the holes.
- STAP 1.3 :** Steek de meegeleverde relesetool (a) in het gaatje op de aansluitklem en trek aan het draadje om de verbinding te verbreken. Neem de uithaalbeugel (b), druk beide benen naar het midden en laat ze zakken in de uitsparingen (c) in de insert. Haak de beugel in (d) en trek schuin naar buiten. De insert met LED board komt dan los (e). Aan het andere uiteinde van het LED board op de insert moet het draadje ook verwijderd worden. Noteer de kleur van de draad, zodat de draden niet gewisseld worden bij heraansluiting. Wit = (+) en grijs = (-). De montagegaten en kabeldoorvoer worden nu zichtbaar in het basisprofiel. Houd rekening met het voedingspunt, duid de montagepunten aan op het plafond en boor de gaten.
- ETAPE 1.3 :** Insérez l'outil de déverrouillage fourni (a) dans le trou du bornier et tirez sur le fil pour rompre la connexion. Prenez le support d'éviscération (b), appuyez les deux pieds vers le centre et abaissez-les dans les évidements (c) de l'insert. Accrochez le support dans (d) et tirez en biais. L'insert avec la carte LED se détachera alors (e). À l'autre extrémité de la carte LED sur l'insert, le fil doit également être retiré. Notez la couleur du fil afin que les fils ne soient pas mélangés lors de la reconnexion. Blanc = (+) et gris = (-). Les trous de montage et l'entrée de câble sont maintenant visibles dans le profil de base. Tenez compte du point d'alimentation, marquez les points de fixation au plafond et percez les trous.
- SCHRITT 1.3 :** Führen Sie das mitgelieferte Lösewerkzeug (a) in das Loch am Klemmenblock ein und ziehen Sie am Draht, um die Verbindung zu lösen. Nehmen Sie den Bratbügel (b), drücken Sie beide Beine zur Mitte und senken Sie sie in die Aussparungen (c) im Einsatz. Haken Sie die Halterung in (d) ein und ziehen Sie sie schräg heraus. Der Einsatz mit LED-Platine löst sich dann (e). Am anderen Ende der LED-Platine am Einsatz muss der Draht ebenfalls entfernt werden. Achten Sie auf die Farbe der Ader, damit die Adern beim erneuten Anschließen nicht verwechselt werden. Weiß = (+) und Grau = (-). Im Grundprofil sind nun die Montage-Löcher und die Kabeleinführung sichtbar. Berücksichtigen Sie den Einspeisepunkt, markieren Sie die Befestigungspunkte an der Decke und bohren Sie die Löcher.

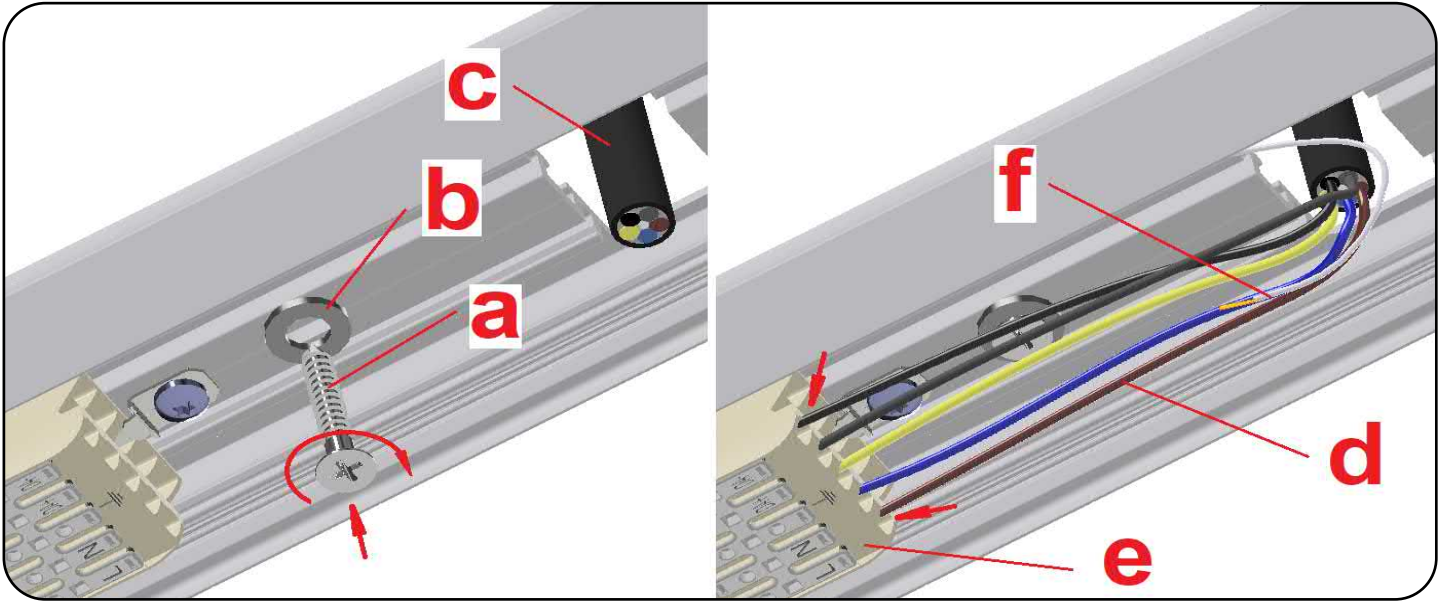


STEP 1.4 : Fasten the luminaire with chipboard screws (a) and possibly a washer (b). Insert and dismantle the power supply cable (c). Strip the wires (d) and connect them to the terminals (e) according to the supplied color code. Bend the wires (f) coming from the LED driver in a position to connect.

STAP 1.4 : Schroef de armatuur vast met spaanplaatschroeven (a) en eventueel een sluitring (b). Voer de voedingskabel (c) in en ontmantel hem. Strip de draden (d) en sluit ze aan op de aansluitklemmen (e) volgens de meegeleverde kleurencode. Buig de draden (f) afkomstig van de LED driver in een positie om aan te sluiten.

ETAPE 1.4 : Fixer le luminaire avec des vis à aggloméré (a) et éventuellement une rondelle (b). Insérer et démonter le câble d'alimentation (c). Dénudez les fils (d) et raccordez-les aux bornes (e) selon le code couleur fourni. Pliez les fils (f) provenant du driver LED en position de connexion.

SCHRITT 1.4 : Leuchte mit Spanplattenschrauben (a) und evtl. Unterlegscheibe (b) befestigen. Stromversorgungskabel (c) einführen und demontieren. Adern (d) abisolieren und gemäß mitgeliefertem Farbcode an die Klemmen (e) anschließen. Biegen Sie die vom LED-Treiber kommenden Drähte (f) in eine Anschlussposition.

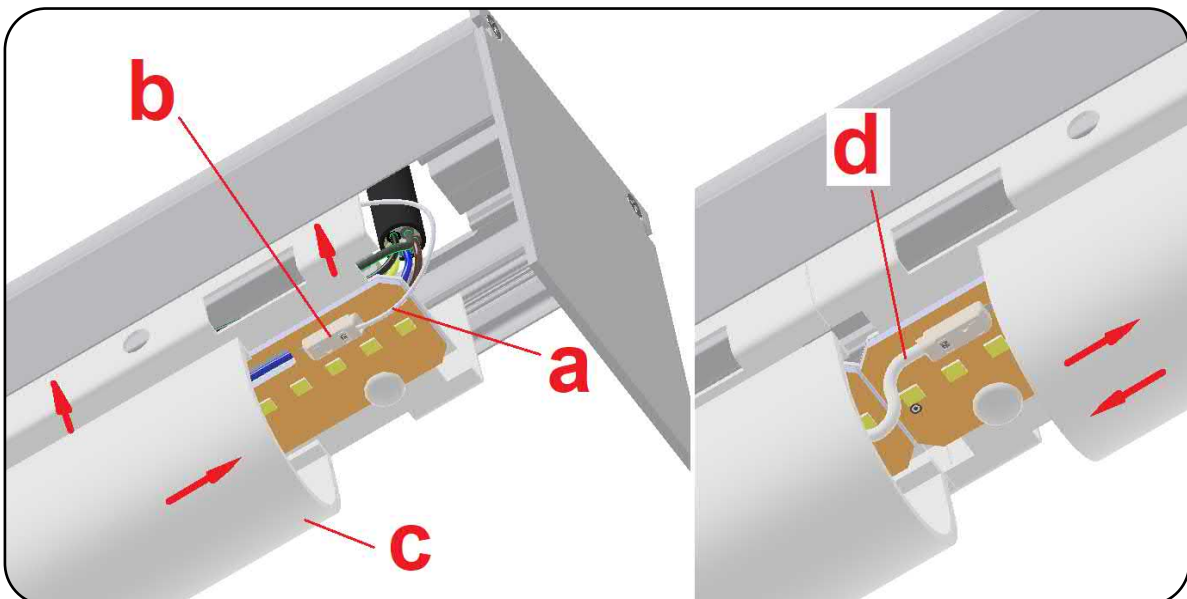


STEP 1.5 : Replace the removed insert and insert the wire (a) into the terminal (b) of the LED board. Slide back the round internal diffuser. Do not forget to reconnect the disconnected connecting wire (d).

STAP 1.5 : Plaats de verwijderde insert terug en steek de draad (a) in de aansluitklem (b) van het LED board. Schuif de ronde interne diffuser terug. Vergeet niet de losgekoppelde verbindingsdraad (d) terug aan te sluiten.

ETAPE 1.5 : Remplacez l'insert retiré et insérez le fil (a) dans la borne (b) de la carte LED. Faites glisser le diffuseur interne rond vers l'arrière. Ne pas oublier de rebrancher le fil de liaison débranché (d).

SCHRITT 1.5 : Ersetzen Sie den entfernten Einsatz und führen Sie den Draht (a) in die Klemme (b) der LED-Platine ein. Schieben Sie das runde Innendiffusor zurück. Vergessen Sie nicht, die abgetrennte Anschlussleitung (d) wieder anzuschließen.

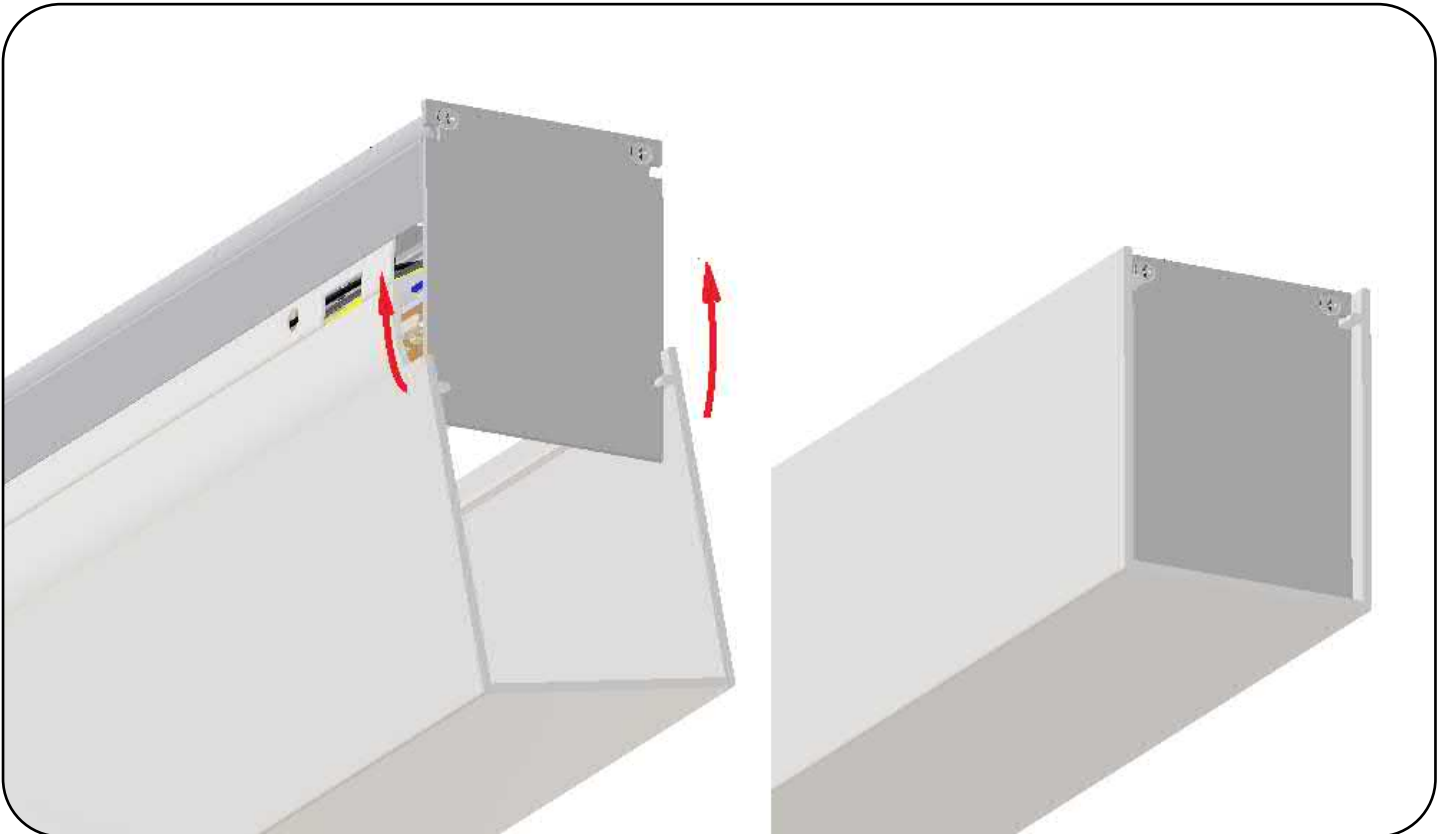


STEP 1.6 : Place the diffuser on one side over the base profile and gently pull the other side towards you. First hook in the diffuser at the back and then press it onto the profile at the front.

STAP 1.6 : Breng de diffuser aan één zijde over het basisprofiel en trek de andere zijde voorzichtig naar je toe. Haak eerst de diffuser aan de achterzijde in en druk hem dan aan de voorzijde op het profiel.

ETAPE 1.6 : Amenez le diffuseur sur le profil de base d'un côté et tirez doucement l'autre côté vers vous. Accrochez d'abord le diffuseur à l'arrière, puis pressez-le sur le profilé à l'avant.

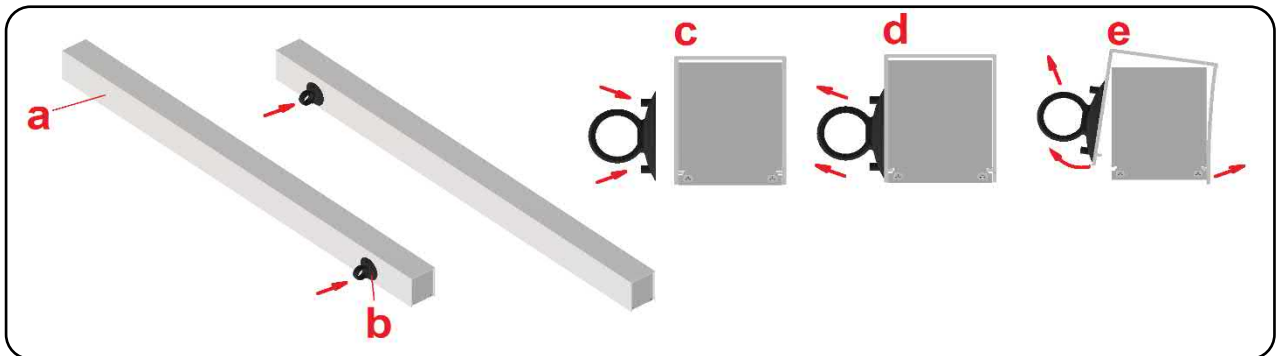
SCHRITT 1.6 : Bringen Sie den Diffusor auf einer Seite über das Basisprofil und ziehen Sie die andere Seite vorsichtig zu sich heran. Den Diffusor zuerst hinten einhängen und dann vorne auf das Profil drücken.



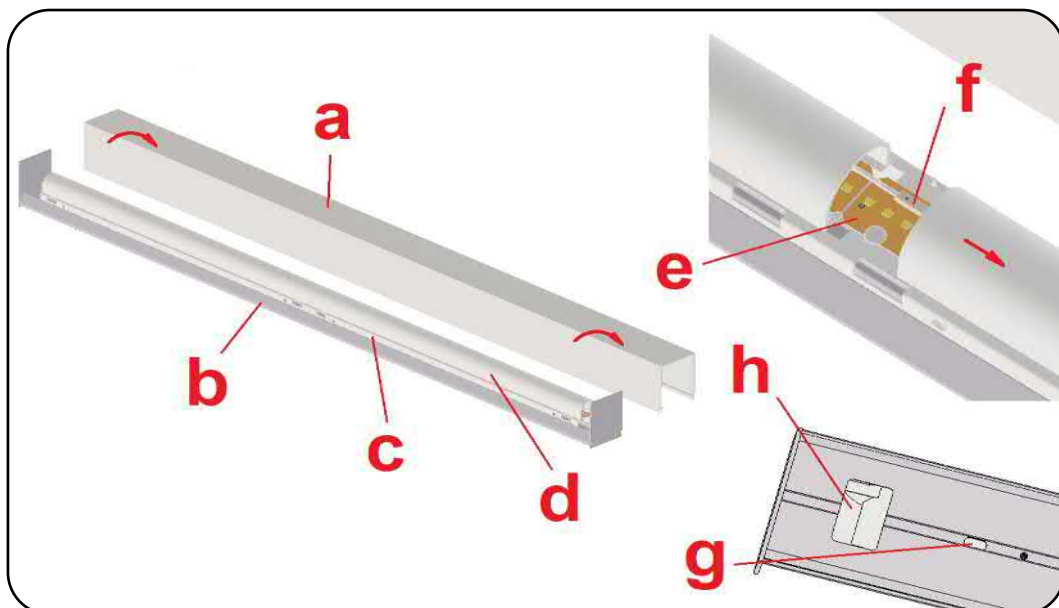
WALL MOUNTED

STEPS TO FOLLOW. TE VOLGEN STAPPEN. ÉTAPES À SUIVRE. SCHRITTE ZUM FOLGEN.

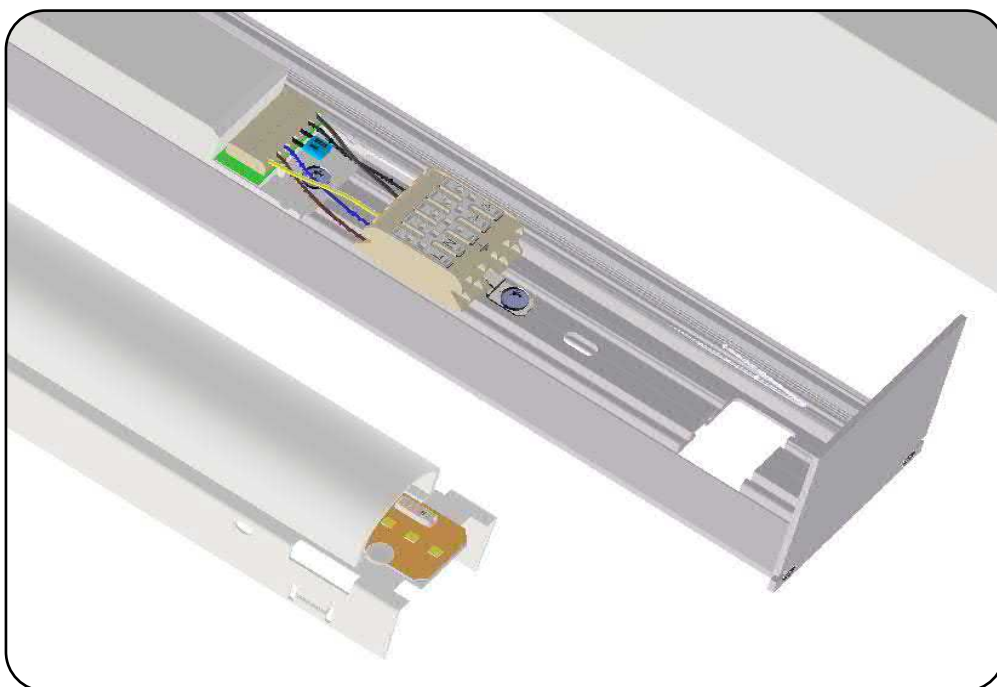
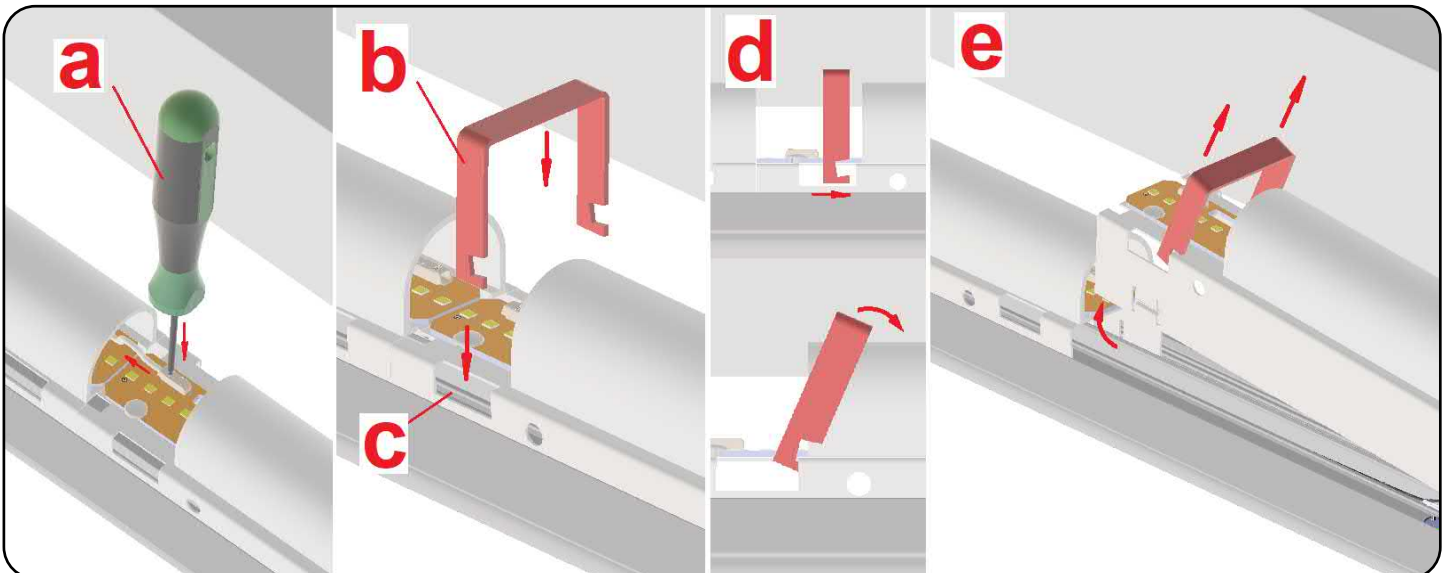
- STEP 2.1 :** To be able to mount the luminaire against the wall, the diffuser (a) must first be removed. Press the supplied suction cup (b) against the diffuser (c). Pull the suction cup with the ring towards you (d) and upwards (e). With long fixtures, you do this at different places on the side wall of the diffuser.
- STAP 2.1 :** Om de armatuur tegen de wand te kunnen monteren, moet eerst de diffuser (a) verwijderd worden. Druk de meegeleverde zuignap (b) tegen de diffuser (c). Trek de zuignap met de ring naar je toe (d) en naar boven (e). Bij lange armaturen doe je dit op verschillende plaatsen op de zijwand van de diffuser.
- ETAPE 2.1 :** Pour pouvoir monter le luminaire contre le mur, le diffuseur (a) doit d'abord être retiré. Appuyez la ventouse fournie (b) contre le diffuseur (c). Tirez la ventouse avec la bague vers vous (d) et vers le haut (e). Avec de longs luminaires, vous faites cela à différents endroits sur la paroi latérale du diffuseur.
- SCHRITT 2.1** Um die Leuchte gegen die Wand montieren zu können, muss zuerst der Diffusor (a) entfernt werden. Drücken Sie den mitgelieferten Saugnapf (b) gegen den Diffusor (c). Ziehen Sie den Saugnapf mit dem Ring zu sich hin (d) und nach oben (e). Bei langen Armaturen tun Sie dies an verschiedenen Stellen an der Seitenwand des Diffusors.



- STEP 2.2 :** The milled recesses for screw mounting (g) and cable entry (h) are visible on the back of the base profile (b). When the diffuser cover (a) is removed from the base profile, you will find one or more inserts (c) with LED boards (e), which are protected by a dome profile (d). Slide this to the left or right to access the terminal (f) of the LED board.
- STAP 2.2 :** Op de achterzijde van het basisprofiel (b) zijn de gefreesde uitsparingen voor schroefmontage (g) en kabeldoorvoer (h) zichtbaar. Als de diffuser kap(a) is verwijderd van het basisprofiel, tref je één of meerdere inserts (c) met LED boards (e) aan, die afgeschermd zijn door een koepelprofiel (d). Schuif dit naar links of rechts om bij de aansluitklem (f) van het LED board te geraken.
- ETAPE 2.2 :** Les évidements fraisés pour le vissage (g) et l'entrée de câble (h) sont visibles au dos du profilé de base (b). Lorsque le couvercle du diffuseur (a) est retiré du profil de base, vous trouverez un ou plusieurs inserts (c) avec des cartes LED (e), qui sont protégés par un profil de dôme (d). Faites-le glisser vers la gauche ou vers la droite pour accéder à la borne (f) de la carte LED.
- SCHRITT 2.2 :** Auf der Rückseite des Grundprofils (b) sind die Einfräsungen für die Schraubbefestigung (g) und die Kabeleinführung (h) sichtbar. Wenn die Diffusorabdeckung (a) vom Basisprofil entfernt wird, finden Sie einen oder mehrere Einsätze (c) mit LED-Platinen (e), die durch ein Domprofil (d) geschützt sind. Schieben Sie diese nach links oder rechts, um Zugang zum Anschluss (f) der LED-Platine zu erhalten.



- STEP 2.3 :** Insert the supplied release tool (a) into the hole on the terminal block and pull the wire to break the connection. Take the evisceration bracket (b), press both legs towards the center and lower them into the recesses (c) in the insert. Hook the bracket into (d) and pull out at an angle. The insert with LED board will then come off (e). At the other end of the LED board on the insert, the wire must also be removed. Note the color of the wire so that the wires are not mixed up when reconnected. White = (+) and gray = (-). The mounting holes and cable entry are now visible in the base profile. Take into account the feed point, mark the mounting points on the wall and drill the holes.
- STAP 2.3 :** Steek de meegeleverde relesetool (a) in het gaatje op de aansluitklem en trek aan het draadje om de verbinding te verbreken. Neem de uithaalbeugel (b), druk beide benen naar het midden en laat ze zakken in de uitsparingen (c) in de insert. Haak de beugel in (d) en trek schuin naar buiten. De insert met LED board komt dan los (e). Aan het andere uiteinde van het LED board op de insert moet het draadje ook verwijderd worden. Noteer de kleur van de draad, zodat de draden niet gewisseld worden bij heraansluiting. Wit = (+) en grijs = (-). De montagegaten en kabeldoorvoer worden nu zichtbaar in het basisprofiel. Houd rekening met het voedingspunt, duid de montagepunten aan op de wand en boor de gaten.
- ETAPE 2.3 :** Insérez l'outil de déverrouillage fourni (a) dans le trou du bornier et tirez sur le fil pour rompre la connexion. Prenez le support d'éviscération (b), appuyez les deux pieds vers le centre et abaissez-les dans les évidements (c) de l'insert. Accrochez le support dans (d) et tirez en biais. L'insert avec la carte LED se détachera alors (e). À l'autre extrémité de la carte LED sur l'insert, le fil doit également être retiré. Notez la couleur du fil afin que les fils ne soient pas mélangés lors de la reconnexion. Blanc = (+) et gris = (-). Les trous de montage et l'entrée de câble sont maintenant visibles dans le profil de base. Tenez compte du point d'alimentation, marquez les points de fixation contre le mur et percez les trous.
- SCHRITT 2.3 :** Führen Sie das mitgelieferte Lösewerkzeug (a) in das Loch am Klemmenblock ein und ziehen Sie am Draht, um die Verbindung zu lösen. Nehmen Sie den Bratbügel (b), drücken Sie beide Beine zur Mitte und senken Sie sie in die Aussparungen (c) im Einsatz. Haken Sie die Halterung in (d) ein und ziehen Sie sie schräg heraus. Der Einsatz mit LED-Platine löst sich dann (e). Am anderen Ende der LED-Platine am Einsatz muss der Draht ebenfalls entfernt werden. Achten Sie auf die Farbe der Ader, damit die Adern beim erneuten Anschließen nicht verwechselt werden. Weiß = (+) und Grau = (-). Im Grundprofil sind nun die Montage-Löcher und die Kabeleinführung sichtbar. Berücksichtigen Sie den Einspeisepunkt, markieren Sie die Befestigungspunkte an Die Wand und bohren Sie die Löcher.



STEP 2.4 : Fasten the luminaire with chipboard screws (a) and possibly a washer (b). Insert and dismantle the power supply cable (c). Strip the wires (d) and connect them to the terminals (e) according to the supplied color code. Bend the wires (f) coming from the LED driver in a position to connect.

Only the profile for vertical wall mounting is provided with end caps without notches (g). The clamping seams (h) of the diffuser are milled a few millimeters away on the ends, so that the diffuser fits perfectly with the basic profile.

STAP 2.4 : Schroef de armatuur vast met spaanplaatschroeven (a) en eventueel een sluitring (b). Voer de voedingskabel (c) in en ontmantel hem. Strip de draden (d) en sluit ze aan op de aansluitklemmen (e) volgens de meegeleverde kleurencode. Buig de draden (f) afkomstig van de LED driver in een positie om aan te sluiten.

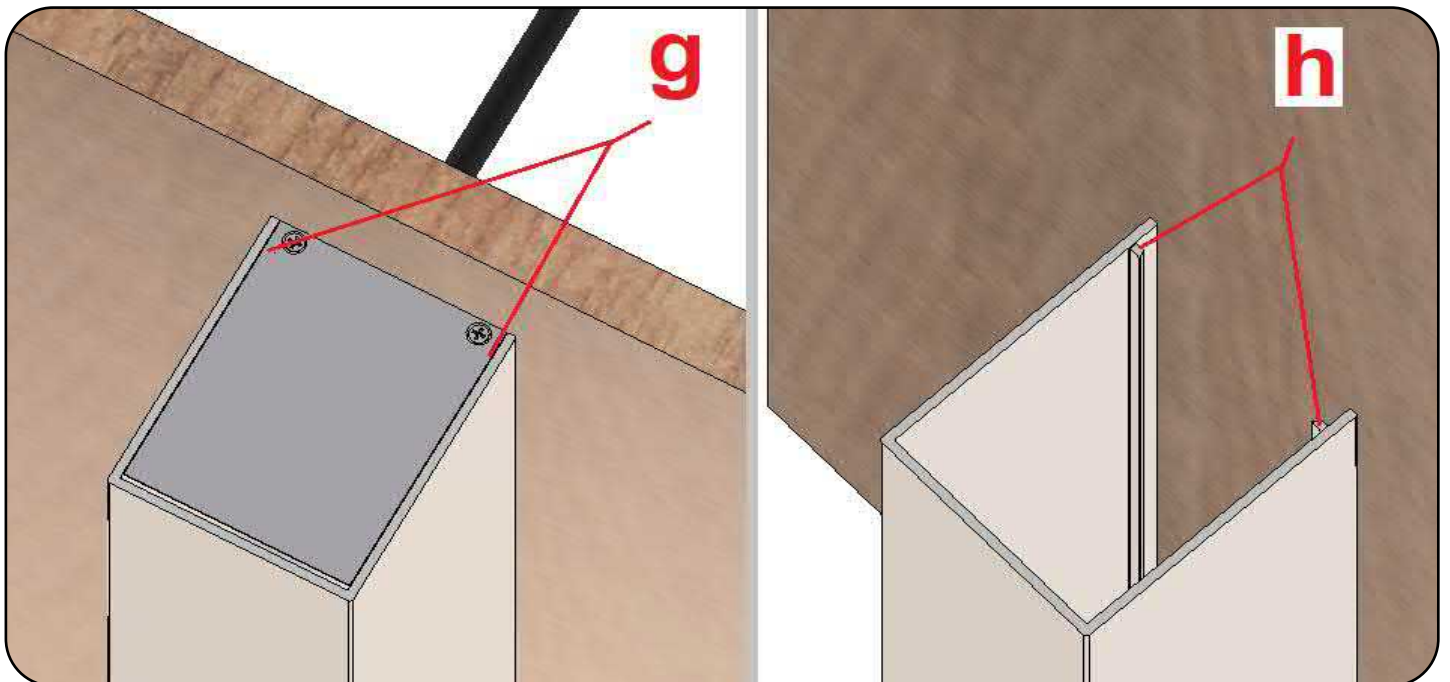
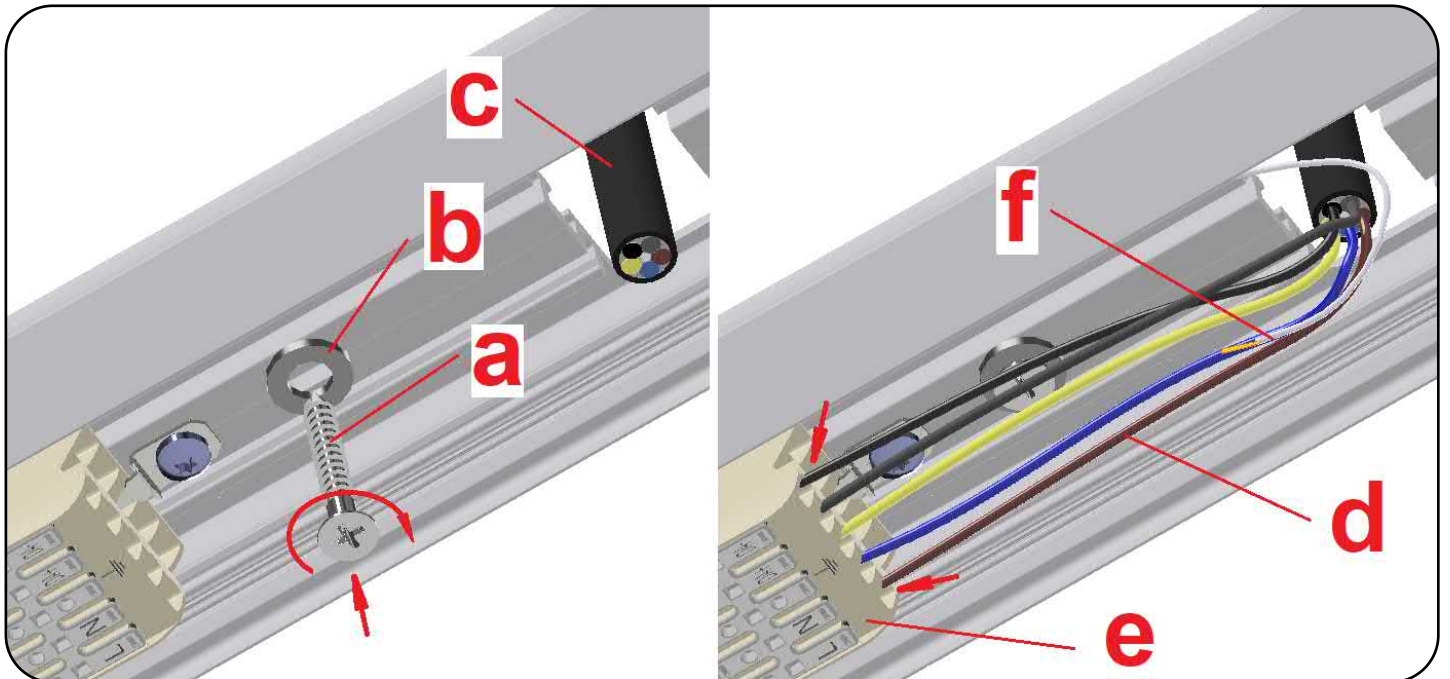
Enkel het profiel voor verticale wandmontage is voorzien van kopschotten zonder inkeping (g). Hierbij zijn de klemnaden (h) van de diffuser enkele millimeter weggefreest op de uiteinden en zo sluit de diffuser perfect aan op het basisprofiel.

ETAPE 2.4 : Fixer le luminaire avec des vis à aggloméré (a) et éventuellement une rondelle (b). Insérer et démonter le câble d'alimentation (c). Dénudez les fils (d) et raccordez-les aux bornes (e) selon le code couleur fourni. Pliez les fils (f) provenant du driver LED en position de connexion.

Seul le profilé pour montage mural vertical est pourvu d'embouts sans encoches (g). Les coutures de serrage (h) du diffuseur sont fraisées à quelques millimètres aux extrémités, de sorte que le diffuseur s'adapte parfaitement au profil de base.

SCHRITT 2.4 : Leuchte mit Spanplattenschrauben (a) und evtl. Unterlegscheibe (b) befestigen. Stromversorgungskabel (c) einführen und demontieren. Adern (d) abisolieren und gemäß mitgeliefertem Farbcode an die Klemmen (e) anschließen. Biegen Sie die vom LED-Treiber kommenden Drähte (f) in eine Anschlussposition.

Nur das Profil für die senkrechte Wandmontage ist mit Endkappen ohne Ausklinkungen (g) versehen. Die Klemmnähte (h) des Diffusors sind an den Enden wenige Millimeter weggefräst, damit der Diffusor perfekt zum Grundprofil passt.

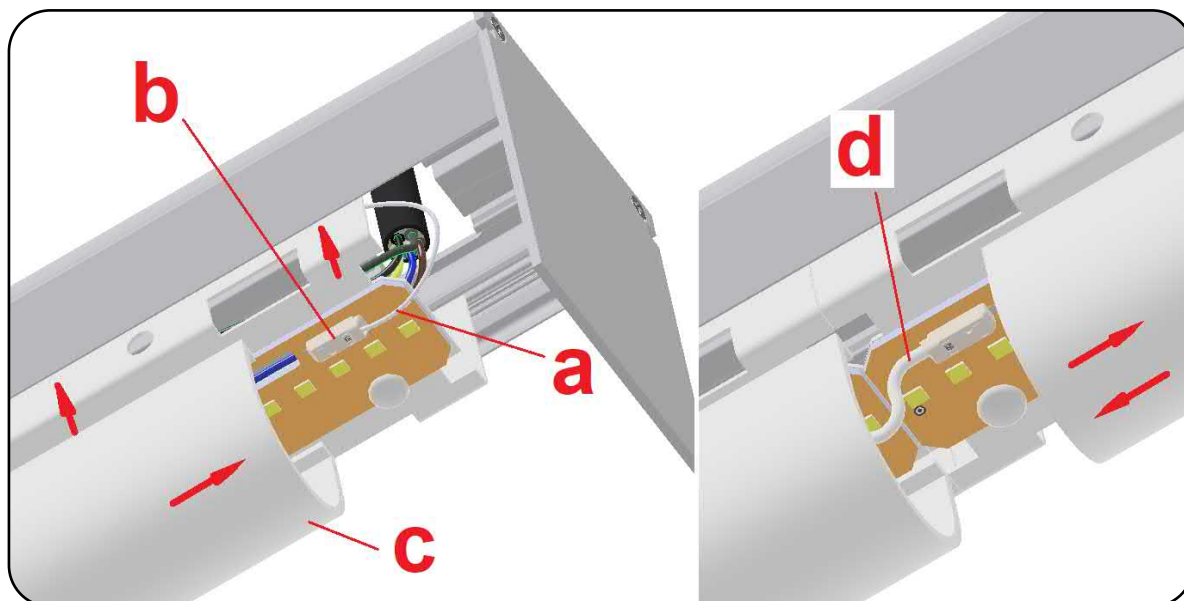


STEP 2.5 : Replace the removed insert and insert the wire (a) into the terminal (b) of the LED board. Slide back the dome profile. Do not forget to reconnect the disconnected connecting wire (d).

STAP 2.5 : Plaats de verwijderde insert terug en steek de draad (a) in de aansluitklem (b) van het LED board. Schuif het koepelprofiel terug. Vergeet niet de losgekoppelde verbindingsdraad (d) terug aan te sluiten.

ETAPE 2.5 : Remplacez l'insert retiré et insérez le fil (a) dans la borne (b) de la carte LED. Faites glisser le profil du dôme vers l'arrière. Ne pas oublier de rebrancher le fil de liaison débranché (d).

SCHRITT 2.5 : Ersetzen Sie den entfernten Einsatz und führen Sie den Draht (a) in die Klemme (b) der LED-Platine ein. Schieben Sie das Kuppelprofil zurück. Vergessen Sie nicht, die abgetrennte Anschlussleitung (d) wieder anzuschließen.

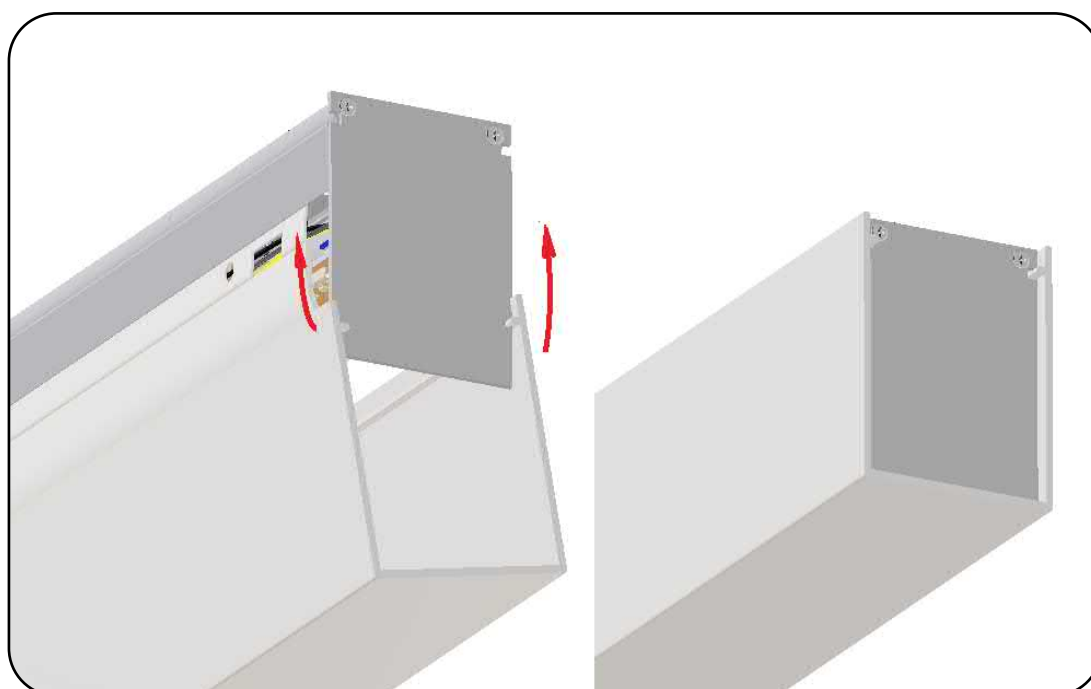


STEP 2.6 : Place the diffuser on one side over the base profile and gently pull the other side towards you. First hook in the diffuser at the back and then press it onto the profile at the front.

STAP 2.6 : Breng de diffuser aan één zijde over het basisprofiel en trek de andere zijde voorzichtig naar je toe. Haak eerst de diffuser aan de achterzijde in en druk hem dan aan de voorzijde op het profiel.

ETAPE 2.6 : Amenez le diffuseur sur le profil de base d'un côté et tirez doucement l'autre côté vers vous. Accrochez d'abord le diffuseur à l'arrière, puis pressez-le sur le profilé à l'avant.

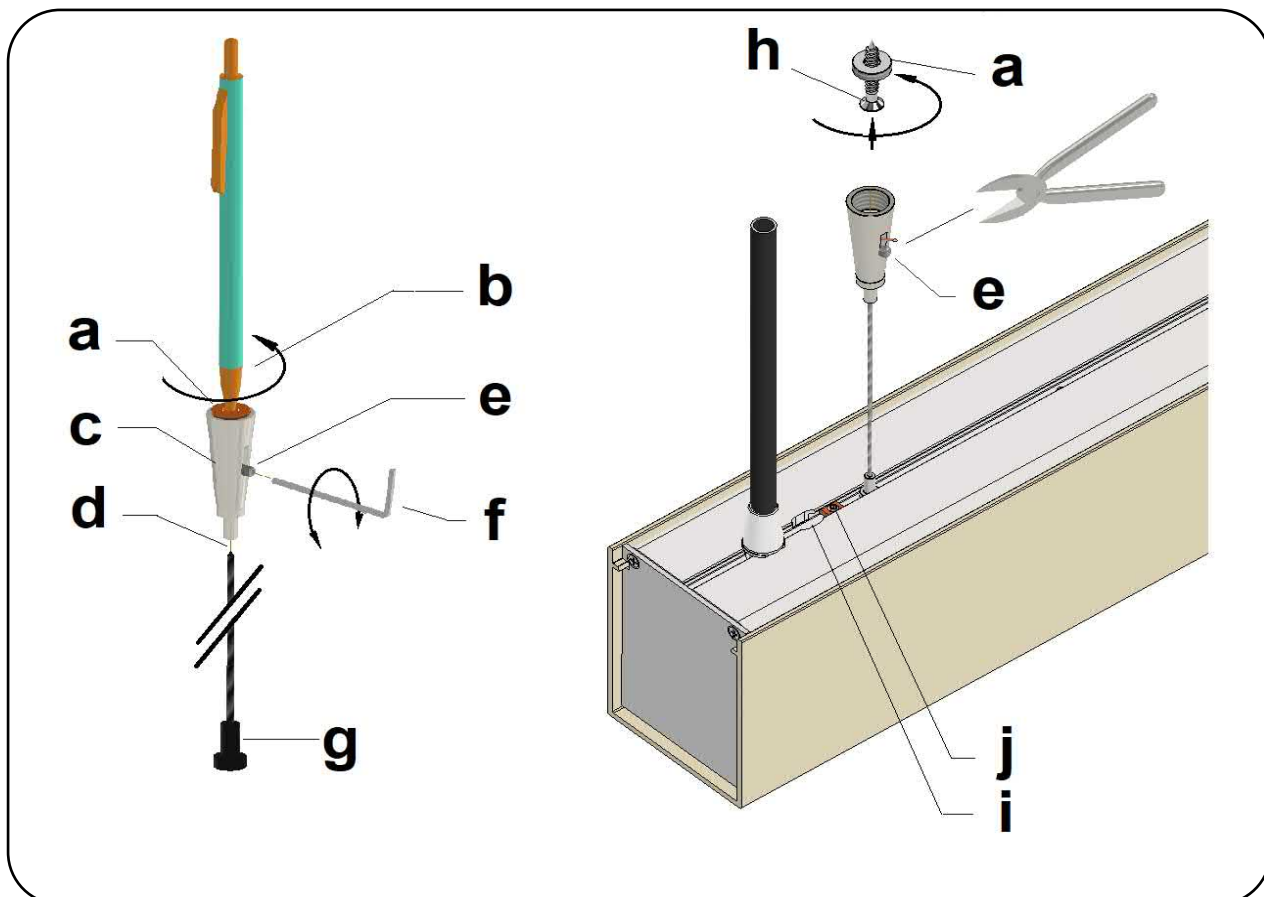
SCHRITT 2.6 : Bringen Sie den Diffusor auf einer Seite über das Basisprofil und ziehen Sie die andere Seite vorsichtig zu sich heran. Den Diffusor zuerst hinten einhängen und dann vorne auf das Profil drücken.



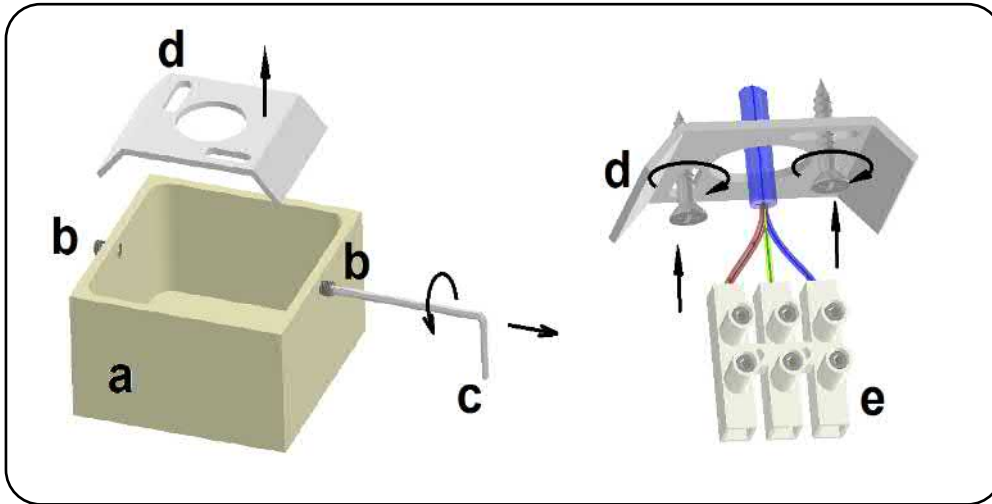
SUSPENDED

STEPS TO FOLLOW. TE VOLGEN STAPPEN. ÉTAPES À SUIVRE. SCHRITTE ZUM FOLGEN.

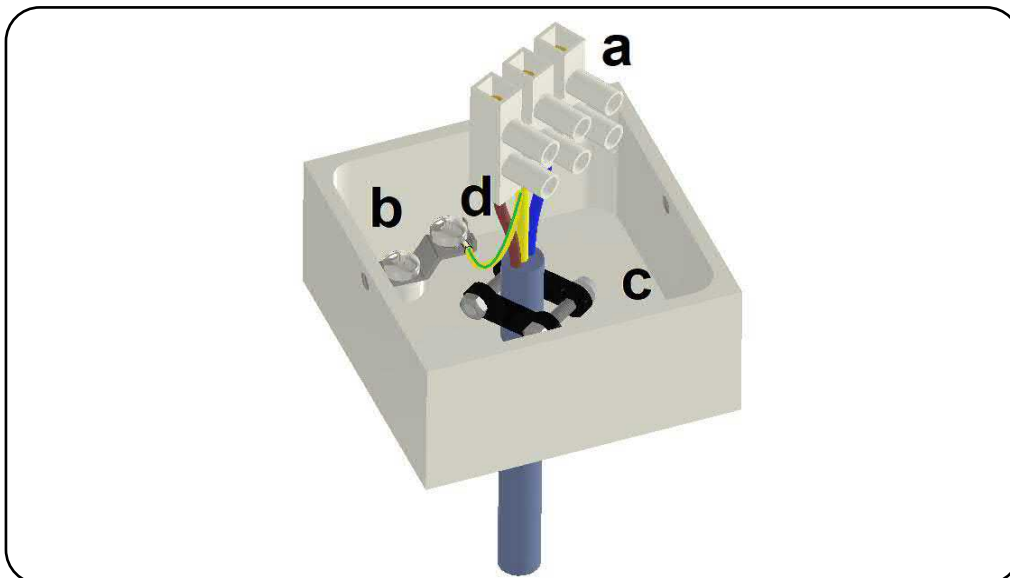
- STEP 3.1 :** The profile is suspended with steel wires. TYPE1 suspension is pictured here. Other TYPES can be viewed on our website. Mark the drill holes on the ceiling where a suspension is provided. Unscrew the mounting screw (a) from the cone with a conical tool (b). Install the mounting screw (a) in the ceiling with a chipboard screw (h). Screw the cone onto the mounting screw, slightly loosen the set screw (e) in the cone using a 2 mm Allen key (f) provided. Feed the steel wire through the narrow part, let the wire protrude on the side and bend the remaining steel wire downwards to avoid streaks on the ceiling. Slide the steel wire at the top (i) into the profile channel, block it with a sliding nut with adjusting screw (j) if present and screw it tight. Then set the desired height and retighten the adjusting screw. You can trim the steel wire to size later.
- STAP 3.1 :** Het ophangen van het profiel gebeurt met staaldraden. TYPE1-ophanging is hier afgebeeld. Andere TYPES zijn op onze website te bekijken. Duid de boorgaten aan op het plafond waar er een ophanging voorzien is. Draai de montageschroef (a) uit de kegel met een conisch voorwerp (b). Monteer de montageschroef (a) met een spaanplaatschroef (h) in het plafond. Schroef de kegel op de montageschroef, draai de stelschroef (e) in de kegel lichtjes uit met een meegeleverde inbussleutel van 2 mm (f). Voer de staaldraad in via het smalle deel, laat de draad aan de zijkant uitsteken en buig de resterende staaldraad naar onder, om strepen op het plafond te vermijden. Schuif de staaldraad aan de bovenzijde (i) in het profielkanaal, blokkeer hem met een glijmoer met stelschroef (j) indien aanwezig en schroef hem vast. Stel dan de gewenste hoogte in en draai de stelschroef terug vast. Je kan de staaldraad later op maat bijknippen.
- ETAPE 3.1 :** Le profil est suspendu avec des fils d'acier. La suspension TYPE1 est illustrée ici. D'autres TYPES peuvent être consultés sur notre site Web. Marquez les trous de perçage au plafond où une suspension est prévue. Dévissez la vis de fixation (a) du cône avec un outil conique (b). Installez la vis de montage (a) dans le plafond avec une vis à aggloméré (h). Vissez le cône sur la vis de montage, desserrez légèrement la vis de réglage (e) dans le cône à l'aide d'une clé Allen de 2 mm (f) fournie. Faites passer le fil d'acier à travers la partie étroite, laissez le fil dépasser sur le côté et pliez le fil d'acier restant vers le bas pour éviter les traînées sur le plafond. Glissez le fil d'acier du haut (i) dans le canal profilé, le bloquer avec un écrou coulissant avec vis de réglage (j) si présent et le visser fermement. Réglez ensuite la hauteur souhaitée et resserrez la vis de réglage. Vous pouvez couper le fil d'acier à la taille plus tard.
- SCHRITT 3.1 :** Das Profil wird mit Stahlseilen abgehängt. TYPE1-Federung ist hier abgebildet. Andere TYPEN können auf unserer Website eingesehen werden. Markieren Sie die Bohrlöcher an der Decke, wo eine Aufhängung vorgesehen ist. Lösen Sie die Befestigungsschraube (a) mit einem konischen Werkzeug (b) vom Konus. Montieren Sie die Befestigungsschraube (a) mit einer Spanplattenschraube (h) in der Decke. Konus auf die Befestigungsschraube schrauben, Gewindestift (e) im Konus mit einem mitgelieferten 2 mm Innensechskantschlüssel (f) leicht lösen. Führen Sie den Stahldraht durch die schmale Stelle, lassen Sie den Draht seitlich überstehen und biegen Sie den restlichen Stahldraht nach unten, um Schlieren an der Decke zu vermeiden. Den Stahldraht oben (i) in den Profilkanal schieben, mit einer Gleitmutter mit Stellschraube (j) falls vorhanden blockieren und festschrauben. Stellen Sie dann die gewünschte Höhe ein und ziehen Sie die Stellschraube wieder fest. Sie können den Stahldraht später zuschneiden.



- STEP 3.2 :** A connection cable for the mains voltage is already provided on the profile for pendant mounting. The cable is connected to the ceiling via a canopy junction box (a). Loosen the set screws (b) of the junction box with a 2mm Allen key (c). Screw the mounting plate (d) to the ceiling with chipboard screws and plugs. Connect the wiring to the luster terminal (e)
- STAP 3.2 :** Voor pendelmontage is een aansluitkabel voor de netspanning reeds voorzien aan het profiel. De kabel wordt via een baldakijn aansluitdoos (a) aan het plafond aangesloten. Draai de stelschroefjes (b) van de aansluitdoos los met een inbussleutel 2mm (c). Schroef het montageplaatje (d) met spaanplaatsschroeven en pluggen tegen het plafond. Sluit de bedrading aan op de lusterklem (e) .
- ETAPE 3.2 :** Un câble de raccordement pour la tension secteur est déjà prévu sur le profilé pour montage suspendu. Le câble est connecté au plafond via une boîte de jonction d'auvent (a). Desserrez les vis de réglage (b) de la boîte de jonction avec une clé Allen de 2 mm (c). Vissez la plaque de montage (d) au plafond avec des vis et des chevilles pour panneaux de particules. Connectez le câblage à la borne lustre (e)
- SCHRITT 3.2 :** Ein Anschlusskabel für die Netzspannung ist bereits am Profil für Pendelmontage vorgesehen. Das Kabel wird über eine Baldachin-Anschlussdose (a) mit der Decke verbunden. Lösen Sie die Stellschrauben (b) der Anschlussdose mit einem 2 mm Innensechskantschlüssel (c). Schrauben Sie die Montageplatte (d) mit Spanplattenschrauben und Dübeln an die Decke. Schließen Sie die Verkabelung an die Lüsterklemme (e) an



- STEP 3.3 :** Connect the cable of the luminaire to this luster terminal (a). De-duplicate the grounding (d) and fasten it to the grounding tab (b) in the base. Then fit the cable with the supplied strain relief (c) and tighten it firmly. Optionally, the cable can be attached to the steel wire of the suspension with the small cable ties.
- STAP 3.3 :** De kabel van het armatuur op deze lusterklem (a) aansluiten. De aarding ontdebelen (d) en op de aardingslip (b) in de sokkel bevestigen. Vervolgens de kabel met de meegeleverde trekcontlasting (c) voorzien en stevig aandraaien. Eventueel kan de kabel met de kleine kabelbinders tegen de staaldraad van de ophanging bevestigd worden.
- ETAPE 3.3 :** Connectez le câble du luminaire à cette borne lustre (a). Dédupliquez la mise à la terre (d) et fixez-la à la languette de mise à la terre (b) dans la base. Montez ensuite le câble avec le serre-câble fourni (c) et serrez-le fermement. En option, le câble peut être attaché au fil d'acier de la suspension avec les petits serre-câbles.
- SCHRITT 3.3 :** Verbinden Sie das Kabel der Leuchte mit dieser Lüsterklemme (a). Deduplizieren Sie die Erdung (d) und befestigen Sie sie an der Erdungslasche (b) im Sockel. Montieren Sie anschließend das Kabel mit der mitgelieferten Zugentlastung (c) und ziehen Sie es fest. Optional kann das Kabel mit den kleinen Kabelbindern am Stahlseil der Aufhängung befestigt werden.

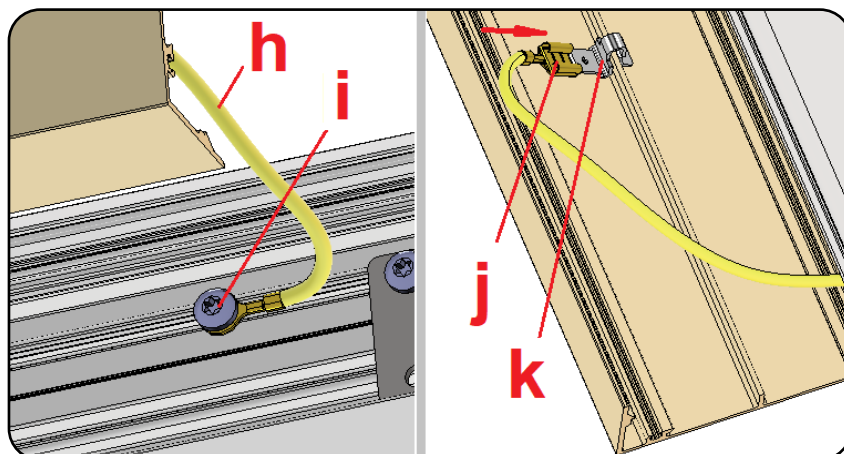
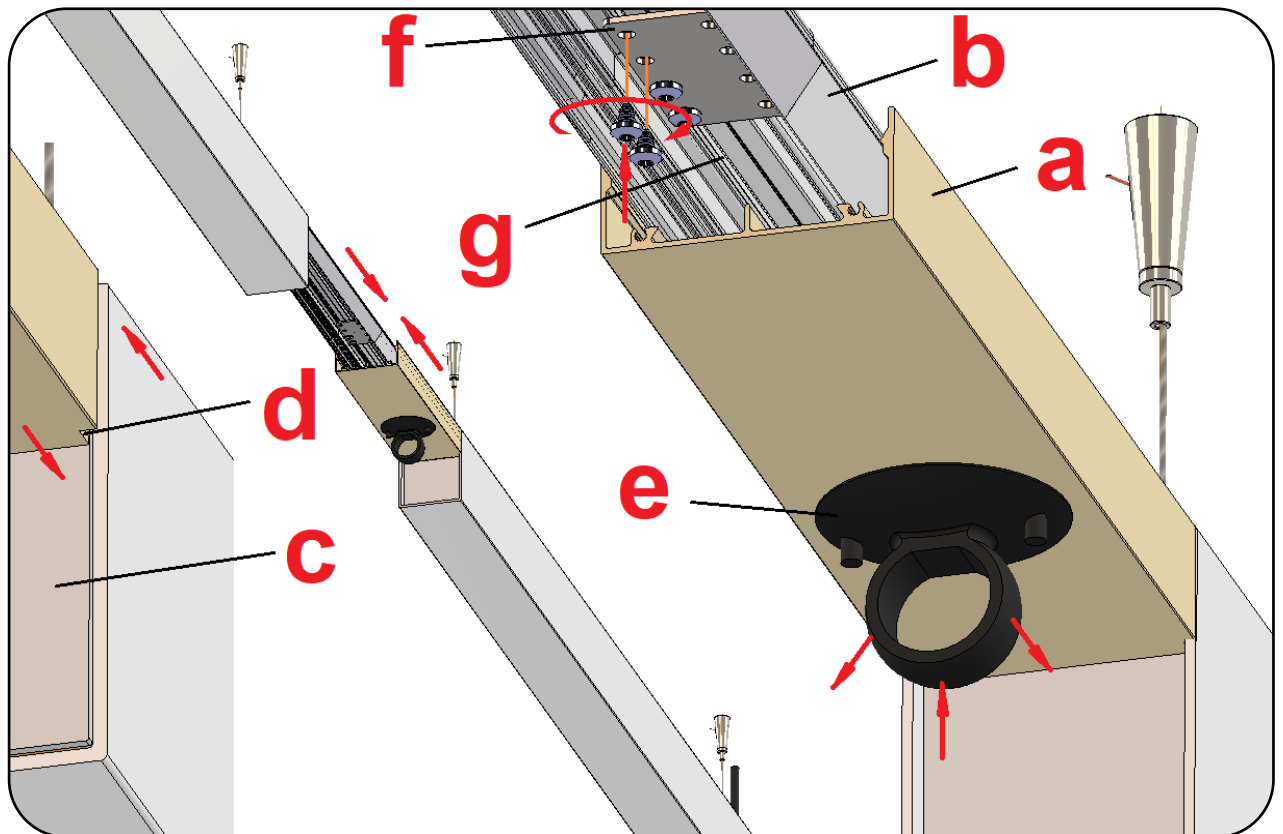


STEP 3.4 : In a custom-made version, intermediate spaces can be used, which are covered with a blind plate (a). Wires may be incorporated herein which serve for the continuity of the mains voltage. The blind plate is clicked onto the base profile (b) and on the side of the luminaire (c) there is a notch (d) on both sides. The blind plate can be removed with the supplied suction cup (e). A coupling plate (f) is used to extend the base profile, whereby the screws are screwed into a mounting channel (g) of the base profile. The blind plate is connected with an earth wire (h) and screwed to the base profile (i). The plug (j) is on the grounding lip (k).

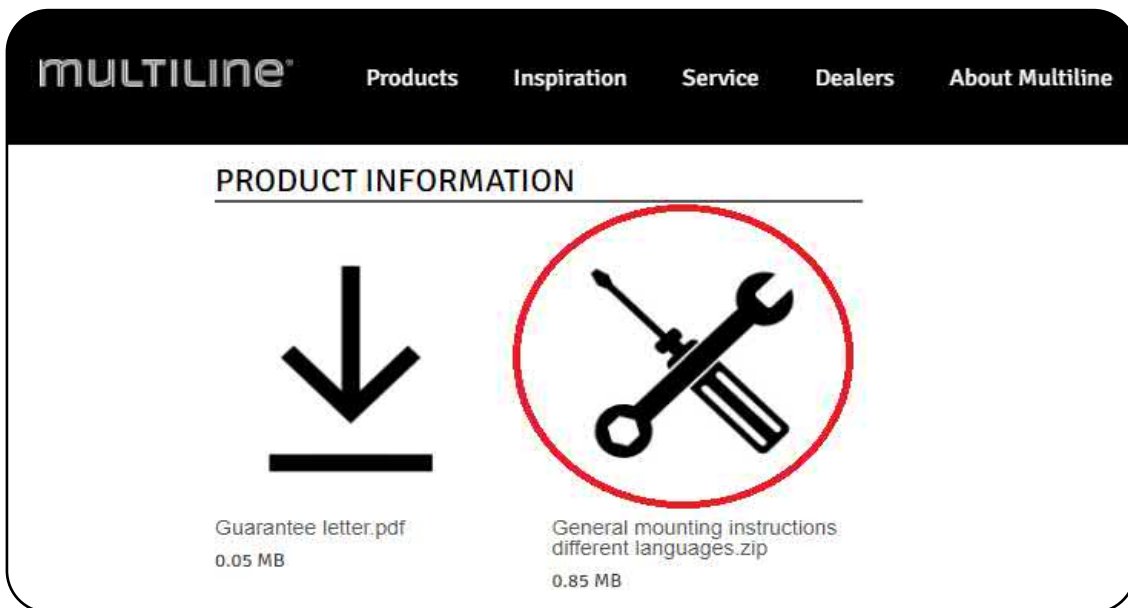
STAP 3.4 : Bij een maatwerk versie kan er gebruik gemaakt worden van tussenruimtes, die afgedekt worden met een blindplaat (a). Hierin kunnen draden verwerkt zijn, die voor de doorverbinding van de netspanning dienen. De blindplaat zit op het basisprofiel (b) geklikt en aan de zijde van het armatuur (c) zit aan beide zijden een inkeping (d). De blindplaat kan verwijderd worden met meegeleverde zuignap (e). Voor het verlengen van het basisprofiel wordt een koppelplaat (f) gebruikt, waarbij de schroeven in een montagekanaal (g) van het basisprofiel geschroefd worden. De blindplaat is met een aardingsdraad (h) verbonden en vastgeschroefd op het basisprofiel (i). De stekker (j) zit op de aardingslip (k).

ETAPE 3.4 : Avec une version personnalisée, il est possible d'utiliser des espaces intermédiaires recouverts d'une plaque aveugle (a). Des fils peuvent être incorporés ici qui servent à la continuité de la tension secteur. La plaque aveugle est encliquetée sur le profil de base (b) et sur le côté du luminaire (c) il y a une encoche (d) des deux côtés. La plaque aveugle peut être retirée à l'aide de la ventouse fournie (e). Une plaque de couplage (f) est utilisée pour prolonger le profilé de base, les vis étant vissées dans un canal de montage (g) du profilé de base. La plaque aveugle est reliée à un fil de terre (h) et vissée au profilé de base (i). La fiche (j) se trouve sur la lèvre de mise à la terre (k).

SCHRITT 3.4 : Mit einer benutzerdefinierten Ausführung können Zwischenräume genutzt werden, die mit einer Blindplatte (a) abgedeckt werden. Hierin können Drähte eingebaut sein, die der Kontinuität der Netzspannung dienen. Die Blindplatte wird auf das Basisprofil (b) geklickt und seitlich an der Leuchte (c) befindet sich beidseitig eine Ausklinkung (d). Die Blindplatte kann mit dem mitgelieferten Saugnapf (e) entfernt werden. Zur Verlängerung des Basisprofils wird eine Kupplungsplatte (f) verwendet, wobei die Schrauben in einen Montagekanal (g) des Basisprofils eingeschraubt werden. Die Blindplatte wird mit einem Erdleiter (h) verbunden und mit dem Grundprofil verschraubt (i). Der Stecker (j) befindet sich auf der Erdungslippe (k).



- Additional** Additional information regarding mounting can be found on the webpage in the ZIP file: "General_mounting_instructions_different_languages.zip" via the link: <https://www.multiline.be/nl/service/downloads>
- Extra** Extra informatie met betrekking tot de montage kunt u vinden op de webpagina in de ZIP file : "General_mounting_instructions_different_languages.zip" via de link : <https://www.multiline.be/nl/service/downloads>
- Additionnel** Des informations supplémentaires concernant le montage sont disponibles sur la page Web dans le fichier ZIP : "General_mounting_instructions_different_languages.zip" via le lien : <https://www.multiline.be/nl/service/downloads>
- Zusätzlich:** Weitere Informationen zur Montage finden Sie auf der Webseite in der ZIP-Datei: "General_mounting_instructions_different_languages.zip" über den Link: <https://www.multiline.be/nl/service/downloads>



The screenshot shows the Multiline website interface. At the top, the Multiline logo is on the left, and navigation links for Products, Inspiration, Service, Dealers, and About Multiline are on the right. Below the navigation bar, the heading "PRODUCT INFORMATION" is centered. Underneath, there are two download options. The first is a large downward-pointing arrow icon above the text "Guarantee letter.pdf" and "0.05 MB". The second is a red circle containing a crossed wrench and screwdriver icon, above the text "General mounting instructions different languages.zip" and "0.85 MB".

