

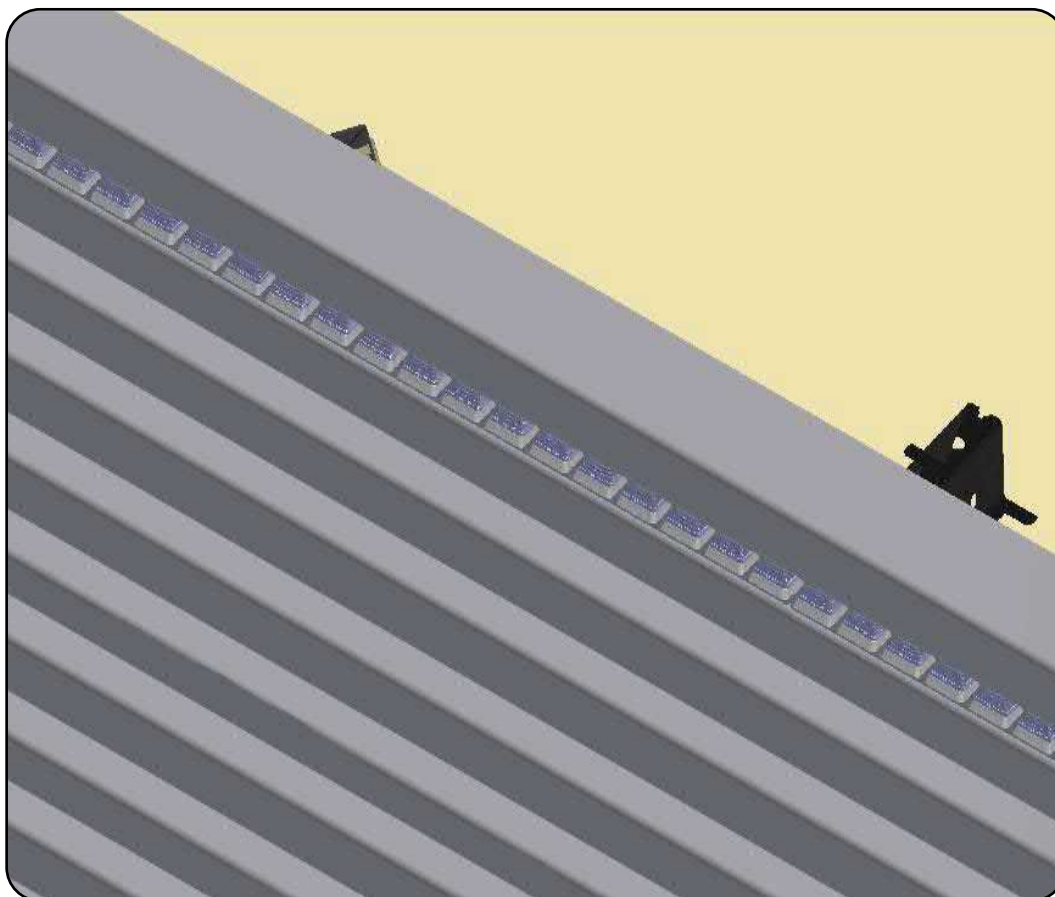


This product contains light source(s) of energy efficiency class
A B C D E F G

RECESSED LUMINAIRES**REKTA 20**

- ! The installation and operation of this luminaire are subject to the national safety regulations. During installation and re-lamping, the power supply must be disconnected. High voltage on LEDs is possible till 1 minute after power disconnection !!!
- ! Voor de installatie en werking van dit armatuur dient men rekening te houden met de nationale veiligheidsvoorschriften. Montage en lampwissel moeten spanningsvrij gebeuren. Hoogspanning op LEDs is mogelijk tot 1 minuut na het uitschakelen !!!
- ! Afin d'installer et d'utiliser ce luminaire, respectez les normes de sécurité nationales. Pour l'installation ou le remplacement de la lampe, débranchez l'alimentation. Une haute tension sur des LEDs est possible jusqu'à 1 minute après le débranchement !!!
- ! Für die Installation und den Betrieb dieser Leuchte sind die nationalen Sicherheitsvorschriften zu beachten. Die Installation und der Leuchtmittelwechsel sollen spannungsfrei erfolgen. Hochspannung auf LEDs ist möglich bis zu 1 Minute nach dem Abschalten !!!

MULTILINE®



MULTILINE Licht nv
Europaweg 1 – B – 3560
Lummen
T +32 (0) 11 450 260
E sales@multiline-licht.com
W www.multiline-licht.com

multiline®
bright with light



IMPORTANT REMARKS IN ADVANCE

- Check for damage when unpacking and verify labels for correct type. See example at the bottom of the page
- Use the project lay out and the wiring scheme (for multiple switching circuits) as an installation aid.
- The profile numbers on the lay out correspond with the number on the packaging labels.
- Appropriate ESD (electrostatic discharge) safety measures must be taken.
- This device has been subjected to a quality control. Use the luminaire only for the purpose for which it was designed. Do not make any changes to the luminaire.

BELANGRIJKE OPMERKINGEN VOORAF

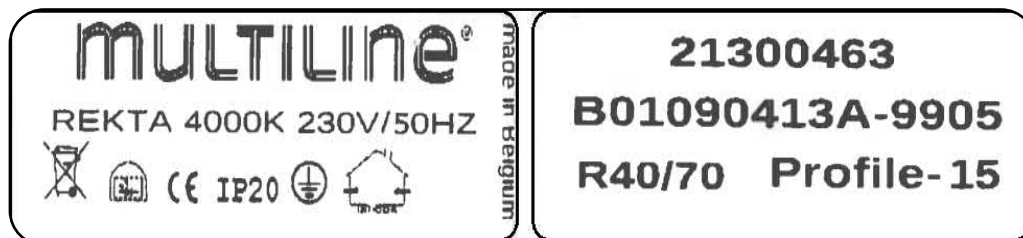
- Controleer op beschadigingen bij het uitpakken en verifieer de labels voor het juiste type. Zie voorbeeld onderaan blz.
- Gebruik de projecttekening en het bekabelingsschema (bij meerdere schakelkringen) als montagehulp.
- De profielnummers op de tekening komen overeen met de nummers op de stickers van de verpakking.
- Geschikte ESD (elektrostatische ontlading) beschermingsmaatregelen moeten genomen worden.
- Dit toestel is onderworpen aan een kwaliteitscontrole. Gebruik het armatuur enkel waarvoor het ontworpen is. Breng geen wijzigingen aan, aan het armatuur.

REMARQUES IMPORTANTES PRELIMINAIRES

- Vérifiez les dommages lors du déballage et vérifiez le type d'étiquettes. Voir exemple en bas de page
- Utilisez le dessin du projet et le schéma du câblage (en cas de de plusieurs circuits) comme aide d'installation.
- Les numéros des profils sur le dessin correspondent avec les numéros sur les autocollants de l'emballage..
- Des mesures appropriées de protection contre DES (décharge électrostatique) doivent être prises.
- Cet appareil a fait l'objet d'un contrôle qualité. Utilisez le luminaire uniquement dans le but pour lequel il a été conçu. N'apportez aucune modification au luminaire.

WICHTIGE BEMERKUNGEN VORAB

- Überprüfen Sie beim Auspacken auf Beschädigungen und überprüfen Sie die Etiketten auf den richtigen Typ. Siehe Beispiel unten auf der Seite.
- Verwenden Sie die Projektzeichnung und das Verdrahtungsübersicht (für mehrere Schaltkreise) als Installationshilfe.
- Die Profilnummer auf der Zeichnung stimmen mit den Nummern auf den Aufklebern der Verpackung überein.
- Geschikte ESD (elektrostatische ontlading) beschermingsmaatregelen moeten genomen worden.
- Dieses Gerät wurde einer Qualitätskontrolle unterzogen. Benutzen Sie die Leuchte nur für den Zweck, für den sie konzipiert wurde. Nehmen Sie keine Änderungen an der Vorrichtung vor.



MULTILINE Licht nv
Europaweg 1 – B – 3560
Lummen
T +32 (0) 11 450 260
E sales@multiline-licht.com
W www.multiline-licht.com

MULTILINE®
bright with light

Questions ?
Vragen ?
Questions ?
Fragen ?

support@multiline-licht.com





TABLE OF CONTENTS

- Example of setting up and understanding lighting plan
 - Connecting the driver.
 - Plugging in or pulling out the plug on the fixture
 - BAP grid and what to pay attention to when placing
 - Place the fixture between the slats
 - Warning in case of incorrect handling
 - Example of setup and understanding of lighting plan
 - Detail connection of plug coupling and T-piece
- Step 1.1a > 1.1b - Page 4
 Step 1.2a > 1.2b - Page 5, 6
 Step 1.3, 1.4 – Page 6, 7
 Step 1.5 - Page 7
 Step 1.6 - Page 8
 Step 1.7 - Page 9
 Step 2.1a > 2.1b - Page 9,10
 Step 2.2 - Page 11



INHOUDSTAFEL

- Voorbeeld van opstelling en begrijpen van lichtplan
 - Aansluiten van de driver.
 - Insteken of uittrekken van de stekker aan het armatuur
 - BAP raster en waarop letten bij plaatsing
 - Het armatuur tussen de lamellen plaatsen
 - Waarschuwing bij niet correcte handeling in-dienst-name
 - Voorbeeld van opstelling en begrijpen van lichtplan
 - Detail aansluiting van stekkerkoppeling en T-stuk
- Stap 1.1a > 1.1b - Pagina 4
 Stap 1.2a > 1.2b - Pagina 5, 6
 Stap 1.3, 1.4 – Pagina 6, 7
 Stap 1.5 - Pagina 7
 Stap 1.6 - Pagina 8
 Stap 1.7 - Pagina 9
 Stap 2.1a > 2.1b - Pagina 9,10
 Stap 2.2 - Pagina 11



TABLE DES MATIÈRES

- Exemple de mise en place et de compréhension du plan lumière
 - Connexion du pilote.
 - Branchement ou débranchement de la fiche sur le luminaire
 - Grille BAP et à quoi faire attention lors du placement
 - Placer le luminaire entre les lattes
 - Avertissement en cas de mauvaise manipulation
 - Exemple de configuration et de compréhension du plan d'éclairage
 - Détail de la connexion du raccord enfichable et de la pièce en T
- Étape 1.1a > 1.1b - Page 4
 Étape 1.2a > 1.2b - Page 5, 6
 Étape 1.3, 1.4 – Page 6, 7
 Étape 1.5 - Page 7
 Étape 1.6 - Page 8
 Étape 1.7 - Page 9
 Étape 2.1a > 2.1b - Page 9,10
 Étape 2.2 - Page 11



INHALTSVERZEICHNIS

- Beispiel für die Einrichtung und das Verständnis des Beleuchtungsplans
 - Anschließen des Treibers.
 - Stecker am Gerät einstecken oder herausziehen
 - BAP-Raster und worauf beim Platzieren zu achten ist
 - Platzieren Sie das Gerät zwischen den Lamellen
 - Warnung bei falscher Handhabung
 - Beispiel für die Einrichtung und das Verständnis des Beleuchtungsplans
 - Detailverbindung Steckkupplung und T-Stück
- Schritt 1.1a > 1.1b - Seite 4
 Schritt 1.2a > 1.2b - Seite 5, 6
 Schritt 1.3, 1.4 – Seite 6, 7
 Schritt 1.5 - Seite 7
 Schritt 1.6 - Seite 8
 Schritt 1.7 - Seite 9
 Schritt 2.1a > 2.1b – Seite 9,10
 Schritt 2.2 - Seite 11

MULTILINE Licht nv
 Europaweg 1 – B – 3560
 Lummen
 T +32 (0) 11 450 260
 E sales@multiline-licht.com
 W www.multiline-licht.com

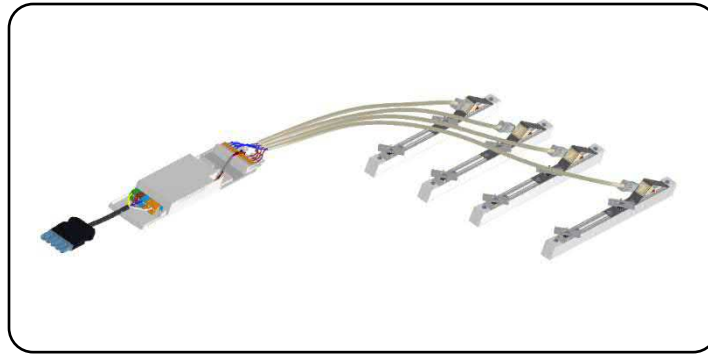
MULTILINE®
 bright with light

Questions ?
 Vragen ?
 Questions ?
 Fragen ?
support@multiline-licht.com

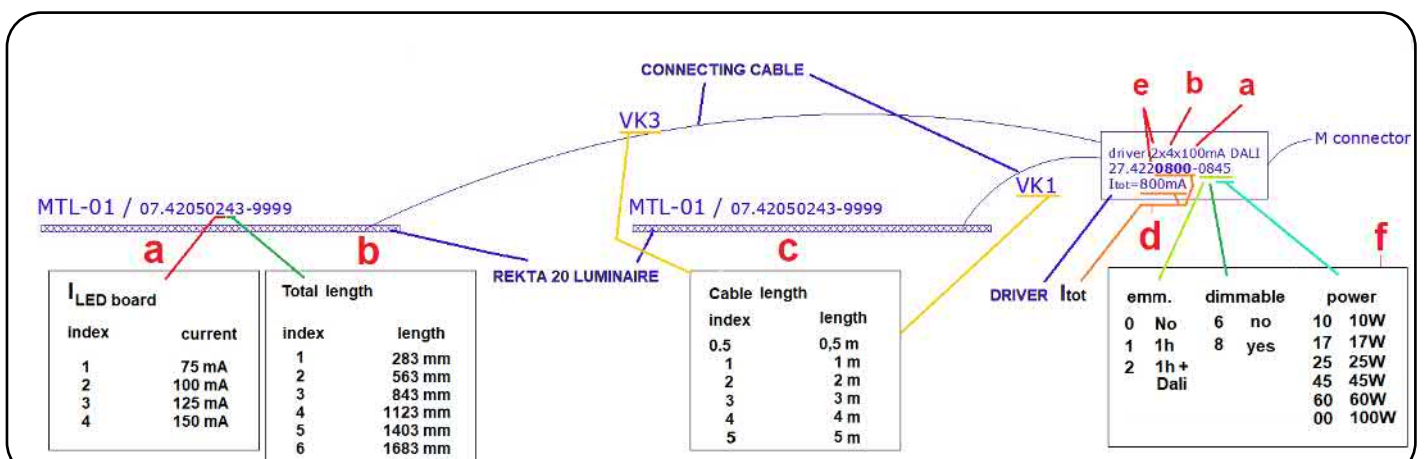


STEPS TO FOLLOW. TE VOLGEN STAPPEN. ÉTAPES À SUIVRE. SCHRITTE ZUM FOLGEN.

- STEP 1.1a :** Setup example with 4 REKTA 20 light profiles connected secondarily to the driver with cable and plug. Standard cable lengths are 0.5 / 1 / 2 / 3 / 4 / 5 meters. On the primary side of the LED driver, the cable is fitted with a 3 or 5-pin Wieland plug. (Blue plug = DALI)
- STAP 1.1a :** Opstellingsvoorbeeld met 4 REKTA 20 lichtprofielen secundair verbonden met de driver met kabel en stekker. Standaard kabellengtes zijn 0,5 / 1 / 2 / 3 / 4 / 5 meter. Aan de primair zijde van de LED driver is de kabel voorzien van een 3 of 5-polige Wieland stekker. (Blauwe stekker = DALI)
- ETAPE 1.1a :** Exemple de montage avec 4 profils lumineux REKTA 20 connectés secondairement au driver avec câble et prise. Les longueurs de câble standard sont de 0,5 / 1 / 2 / 3 / 4 / 5 mètres. Sur le côté primaire du driver LED, le câble est équipé d'une prise Wieland à 3 ou 5 broches. (prise bleue = DALI)
- SCHRITT 1.1a :** Aufbaubeispiel mit 4 REKTA 20 Lichtprofilen sekundär mit Kabel und Stecker am Treiber angeschlossen. Standardkabelängen sind 0,5 / 1 / 2 / 3 / 4 / 5 Meter. Auf der Primärseite des LED-Treibers ist das Kabel mit einem 3- oder 5-poligen Wieland-Stecker versehen. (Blauer Stecker = DALI)



- STEP 1.1b :** If a lighting plan has been drawn up (digital in dwg), you can find the configurations of fixtures, drivers and connection cables on it. Drivers are provided with an article number, in which you will find the set current I_{tot} (d) and the number of fixtures (e). It also states how many LED boards have been used (b). The code on the fixture shows the current of the LED board (a) and the length of the fixture (b). $V_k(x)$ refers to connecting cable and the x to its length (c). It is important not to deviate from this configuration in connection with the current set. Emm in table (f) indicates whether it is an emergency driver, whether the driver is dimmable and for what maximum power it is suitable.
- STAP 1.1b :** Als er een lichtplan is opgesteld (digitaal in dwg), kan u hierop de configuraties van armaturen, drivers en verbindingkabels terugvinden. Drivers zijn voorzien van een artikelnummer, waarin je de ingestelde stroom I_{tot} (d) terug vind en het aantal armaturen (e). Er staat ook vermeld hoeveel LED boards er gebruikt zijn (b). De code op het armatuur toont de stroom van het LED board (a) en de lengte van het armatuur (b). $V_k(x)$ verwijst naar verbindingkabel en de x naar de lengte (c) er van. Het is belangrijk, om niet van deze configuratie af te wijken in verband met de ingestelde stroom. Emm in tabel (f) geeft aan of het een nooddriver is, of de driver dimbaar is en voor welk maximum vermogen hij geschikt is.
- ETAPE 1.1b :** Si un plan d'éclairage a été établi (numérique au format dwg), vous pouvez y retrouver les configurations des luminaires, des drivers et des câbles de connexion. Les drivers sont munis d'un numéro d'article, dans lequel vous trouverez l' I_{tot} actuel défini (d) et le nombre de projecteurs (e). Il indique également combien de cartes LED ont été utilisées (b). Le code sur le luminaire indique le courant de la carte LED (a) et la longueur du luminaire (b). $V_k(x)$ fait référence au câble de connexion et le x à sa longueur (c). Il est important de ne pas s'écarter de cette configuration en lien avec l'ensemble actuel. Emm dans le tableau (f) indique s'il s'agit d'un conducteur d'urgence, si le conducteur est dimmable et pour quelle puissance maximale il convient.
- SCHRITT 1.1b :** Wenn ein Beleuchtungsplan erstellt wurde (digital in dwg), finden Sie darauf die Konfigurationen von Scheinwerfern, Treibern und Verbindungskabeln. Treiber sind mit einer Artikelnummer versehen, in der Sie den eingestellten Strom I_{tot} (d) und die Anzahl der Geräte (e) finden. Es gibt auch an, wie viele LED-Platine verwendet wurden (b). Der Code auf der Leuchte zeigt den Strom der LED-Platine (a) und die Länge der Leuchte (b). $V_k(x)$ bezieht sich auf das Anschlusskabel und das x auf seine Länge (c). Es ist wichtig, in Verbindung mit dem aktuellen Set nicht von dieser Konfiguration abzuweichen. Emm in Tabelle (f) gibt an, ob es sich um einen Nottreiber handelt, ob der Treiber dimmbar ist und für welche Maximalleistung er geeignet ist.

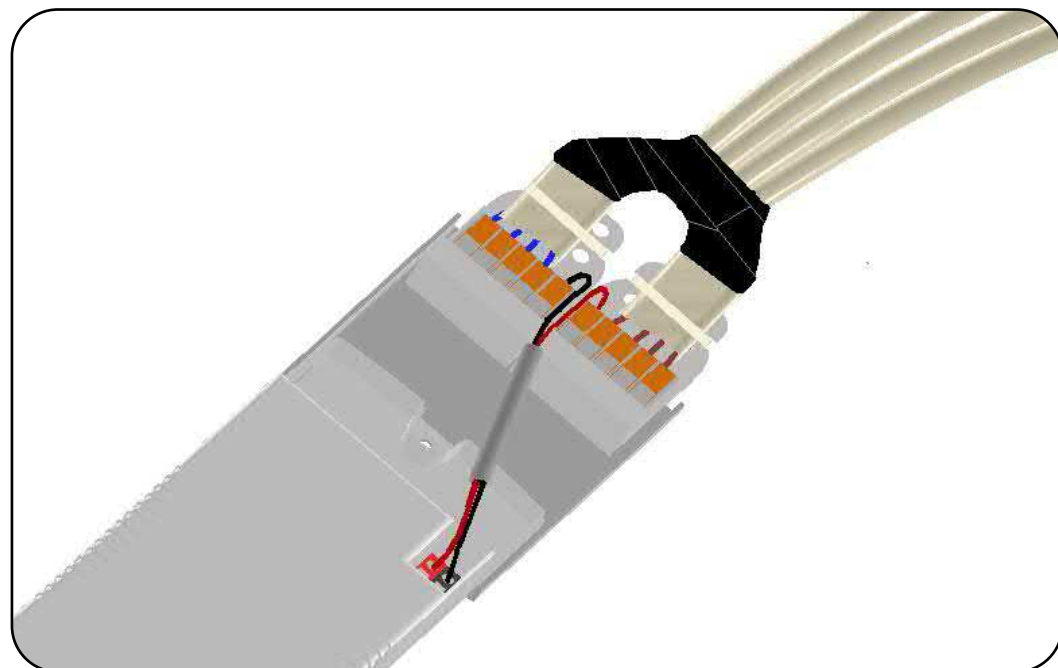
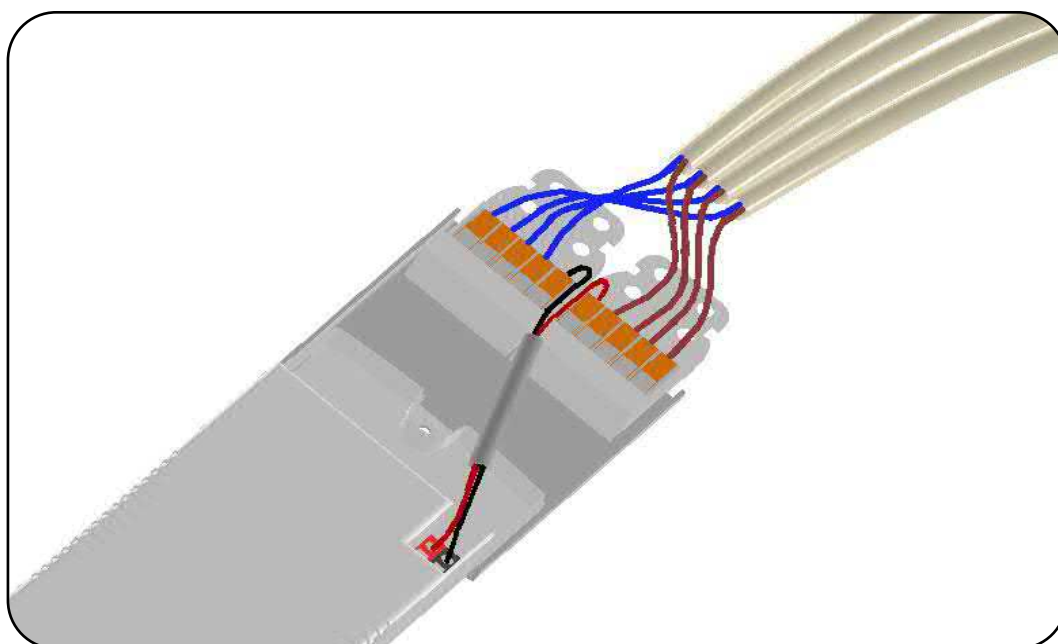


STEP 1.2a : The driver is mounted above the slatted ceiling. Connect the different cables in parallel to the connection terminals on the secondary side of the LED driver. Positive = (+) = red = brown and negative = (-) = black = blue. Shield the wires as far as possible. Use insulating tape or gaine for this. Lift the orange tab up, insert the stripped wire into the terminal and push the tab back down. Secure the wire bundle with a cable tie in the recess provided. Lower the plug end between the slats.

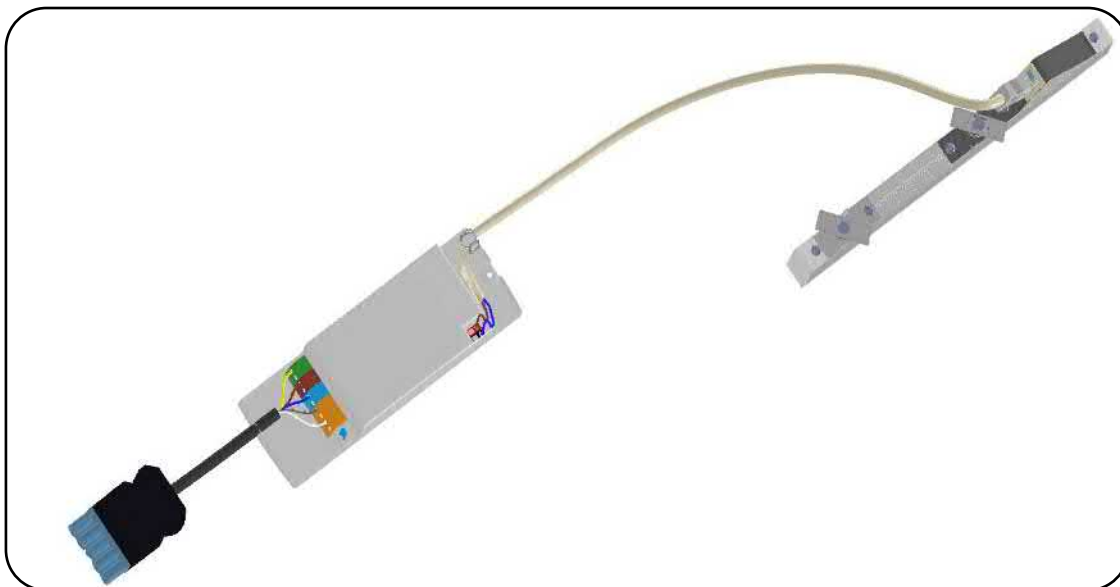
STAP 1.2a : De driver wordt boven het lamellenplafond gemonteerd. Sluit de verschillende kabels in parallel aan op de verbindingsterminals aan de secundaire zijde van de LED driver. Positief = (+) = rood = bruin en negatief = (-) = zwart = blauw. Scherm de draden zo ver mogelijk af. Gebruik hiervoor isolatieband of gaine. Hef het oranje lipje naar boven, steek de gestripte draad in de klem en druk het lipje weer naar beneden. Leg de draadbundel vast met een kabelbinder in de voorziene uitsparing. Laat het stekkerende zakken tussen de lamellen.

ETAPE 1.2a : Le conducteur est monté au-dessus du plafond à lattes. Connectez les différents câbles en parallèle aux bornes de connexion du côté secondaire du driver LED. Positif = (+) = rouge = marron et négatif = (-) = noir = bleu. Protégez les fils autant que possible. Utilisez pour cela du ruban isolant ou du gaine. Soulevez la languette orange, insérez le fil dénudé dans la borne et repoussez la languette vers le bas. Fixez le faisceau de câbles avec un serre-câble dans l'évidement prévu. Abaissez l'extrémité du bouchon entre les lattes.

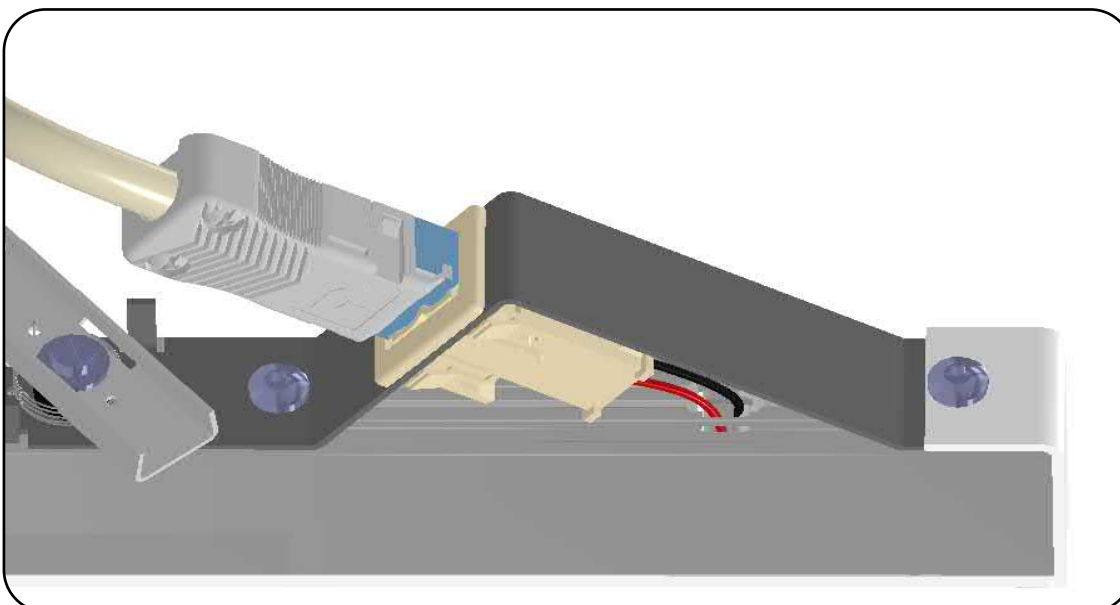
SCHRITT 1.2a : Der Treiber wird über der Lattenrostdecke montiert. Schließen Sie die verschiedenen Kabel parallel an die Anschlussklemmen auf der Sekundärseite des LED-Treibers an. Positiv = (+) = Rot = Braun und Negativ = (-) = Schwarz = Blau. Schirmen Sie die Drähte so weit wie möglich ab. Verwenden Sie dazu Isolierband oder Gain. Heben Sie die orangefarbene Lasche an, führen Sie das abisolierte Kabel in die Klemme ein und drücken Sie die Lasche wieder nach unten. Befestigen Sie das Drahtbündel mit einem Kabelbinder in der dafür vorgesehenen Aussparung. Senken Sie das Steckerende zwischen den Lamellen ab.



- STEP 1.2b :** When using a single R20 fixture on a LED driver, connect the cable directly to the red and black terminal of the LED driver itself with the color code as stated in step 2.1. Use the strain relief on the LED driver module to clamp the wire.
- STAP 1.2b :** Sluit, bij gebruik van één enkele R20 armatuur op een LED driver, de kabel rechtstreeks aan op de rode en zwarte klem van de LED driver zelf met de kleurcode zoals vermeld in stap 2.1. Gebruik de trekontlasting op de LED driver module om de draad te klemmen.
- ETAPE 1.2b :** Lorsque vous utilisez un seul luminaire R20 sur un pilote de LED, connectez le câble directement aux bornes rouge et noire du pilote de LED lui-même avec le code de couleur comme indiqué à l'étape 2.1. Utilisez le serre-câble sur le module de commande de LED pour serrer le fil.
- SCHRITT 1.2b :** Wenn Sie ein einzelnes R20-Gerät an einem LED-Treiber verwenden, schließen Sie das Kabel direkt an den roten und schwarzen Anschluss des LED-Treibers selbst mit dem Farbcode an, wie in Schritt 2.1 angegeben. Verwenden Sie die Zugentlastung am LED-Treibermodul, um den Draht festzuklemmen.



- STEP 1.3 :** Insert the plug on the fixture into the provided socket.
- STAP 1.3 :** Steek de stekker in op het armatuur in het voorziene stopkontakt.
- ETAPE 1.3 :** Insérez la fiche du luminaire dans la prise fournie.
- SCHRITT 1.3 :** Stecken Sie den Stecker am Gerät in die dafür vorgesehene Buchse.

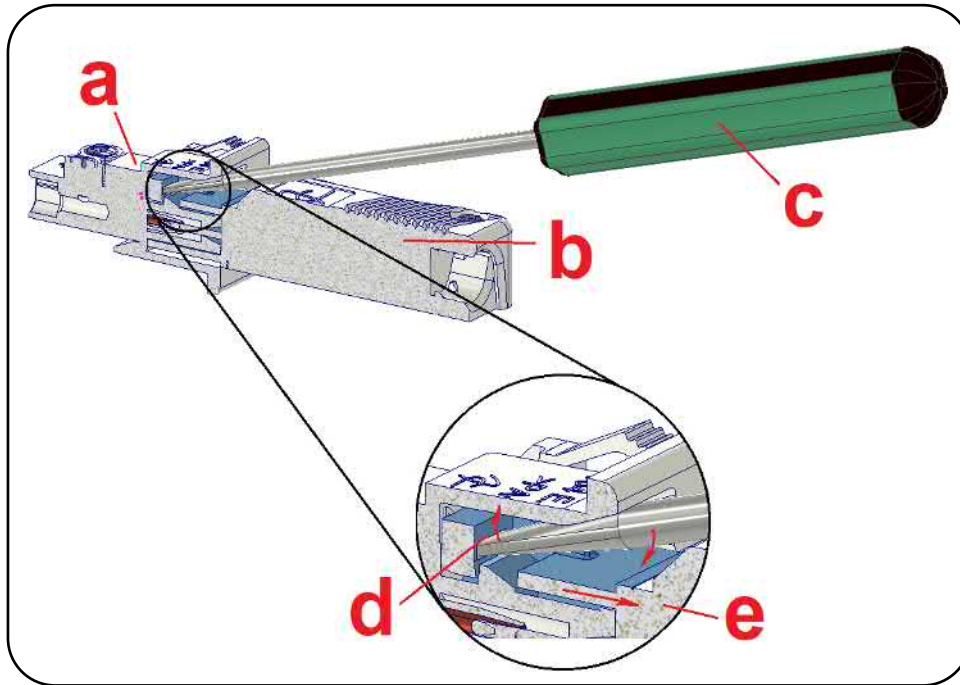


STEP 1.4 : To remove the plug (b) from the socket (a), you need a fine flat screwdriver (c) of 2.5 mm width. Insert the screwdriver into the opening (f) between the plug and the socket, up to the slot (d). Moving the screwdriver down on the edge of the housing and pulling the plug(e) will release it.

STAP 1.4 : Om de stekker(b) uit het contact(a) te halen , heb je een fijne platte schroevendraaier(c) van 2.5 mm breedte nodig. Steek de schroevendraaier in de opening(f) tussen stekker en contact tot in het gleufje(d). Door de schroevendraaier naar onder te bewegen op de rand van de behuizing en aan de stekker te trekken(e), komt deze los.

ETAPE 1.4 : Pour retirer la fiche (b) de la prise (a), vous avez besoin d'un tournevis plat fin (c) de 2,5 mm de largeur. Insérez le tournevis dans l'ouverture (f) entre la fiche et la prise, jusqu'à la fente (d). Déplacer le tournevis vers le bas sur le bord du boîtier et tirer sur le(e) bouchon(e) le libérera.

SCHRITT 1.4 : Um den Stecker (b) aus der Buchse (a) zu ziehen, benötigen Sie einen feinen Schlitzschraubendreher (c) von 2,5 mm Breite. Stecken Sie den Schraubendreher in die Öffnung (f) zwischen Stecker und Buchse bis zum Schlitz (d). Bewegen Sie den Schraubendreher am Gehäuse Rand nach unten und ziehen Sie den Stecker(e) zum Lösen.

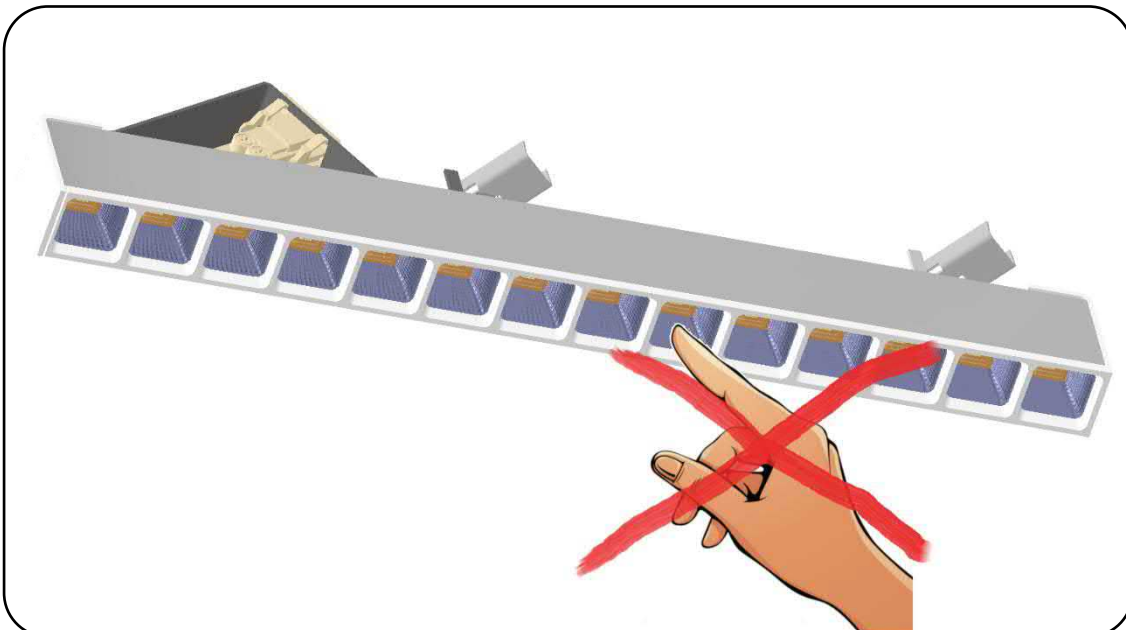


STEP 1.5 : Do not touch the reflector of the LRL optic with your fingers. This can cause discoloration due to oxidation. Therefore, use fine gloves.

STAP 1.5 : Raak de reflector van de LRL optiek niet aan met de vingers. Hierdoor kan verkleuring ontstaan door oxidatie. Gebruik daarom fijne handschoenen.

ETAPE 1.5 : Ne touchez pas le réflecteur de l'optique LRL avec les doigts. Cela peut provoquer une décoloration due à l'oxydation. Par conséquent, utilisez des gants fins.

SCHRITT 1.5 : Berühren Sie den Reflektor der LRL-Optik nicht mit den Fingern. Dies kann zu Verfärbungen durch Oxidation führen. Verwenden Sie daher feine Handschuhe.

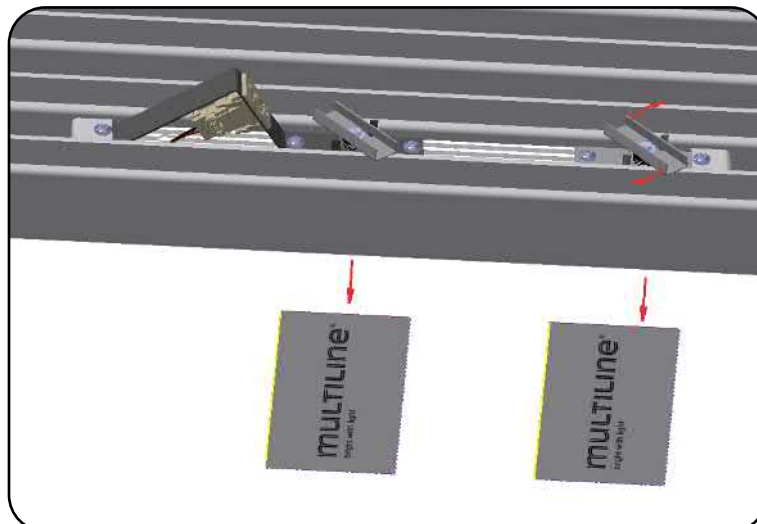
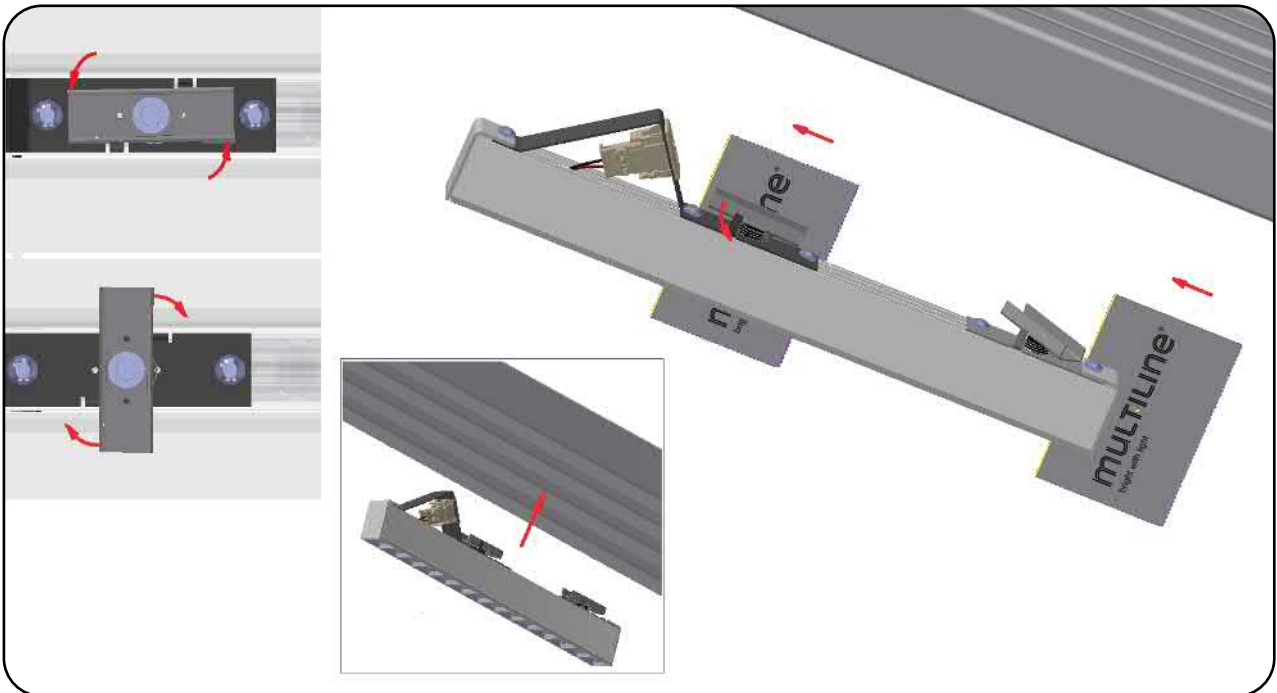


STEP 1.6 : At the top of the fixture is a spring system, which keeps the fixture in place. To insert the profile between the slats in the ceiling, the plates (a) must be turned in line with the profile. For example, use a name tag. Keep it flush with the side and insert the fixture between the slats, pull back the cards and lower the profile. The pictures spring back open. Removal is done in the same way, by inserting the card between the slat and the side wall of the luminaire and sliding it towards the spring, so that it turns inwards. Hold fixture!

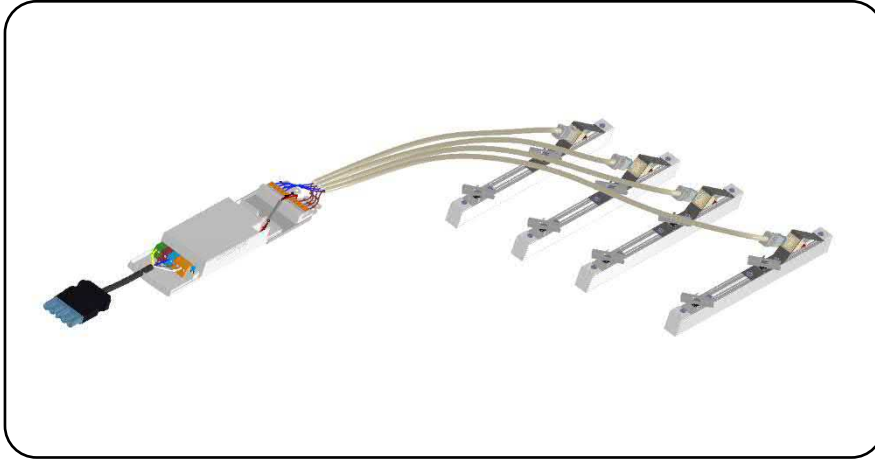
STAP 1.6: Bovenaan het armatuur zit een veersysteem, die de armatuur op zijn plaats houdt. Om het profiel tussen de lamellen in het plafond te steken, moeten de plaatjes (a) gedraaid worden in het verlengde van het profiel. Maak gebruik van bijvoorbeeld een naamkaartje. Houd het gelijk met de zijkant en steek zo het armatuur tussen de lamellen, trek de kaartjes terug en laat het profiel zakken. De plaatjes veren terug open. Er uit halen gebeurt op identieke wijze, door het kaartje tussen de lamel en de zijwand van de armatuur te steken en naar de veer te schuiven, zodat die daardoor naar binnen draait. Armatuur vast houden !

ETAPE 1.6 Au sommet du luminaire se trouve un système à ressort, qui maintient le luminaire en place. Pour insérer le profilé entre les lames dans le plafond, les plaques (a) doivent être tournées dans l'alignement du profilé. Par exemple, utilisez une étiquette de nom. Gardez-le au ras du côté et insérez la fixation entre les lattes, retirez les cartes et abaissez le profil. Les images s'ouvrent à nouveau. Le démontage se fait de la même manière, en insérant la carte entre la latte et la paroi latérale du luminaire et en la faisant coulisser vers le ressort, de manière à ce qu'elle tourne vers l'intérieur. Tenez l'appareil !

SCHRITT 1.6 : Oben an der Halterung befindet sich ein Federsystem, das die Halterung an Ort und Stelle hält. Zum Einlegen des Profils zwischen die Lamellen in der Decke müssen die Platten (a) mit dem Profil fluchtend gedreht werden. Verwenden Sie beispielsweise ein Namensschild. Halten Sie es seitlich bündig und stecken Sie die Halterung zwischen die Lamellen, ziehen Sie die Karten zurück und senken Sie das Profil ab. Die Bilder springen wieder auf. Die Entnahme erfolgt auf die gleiche Weise, indem man die Karte zwischen Lamelle und Seitenwand der Leuchte einführt und in Richtung Feder schieben, so dass sie sich nach innen dreht. Haltevorrichtung!

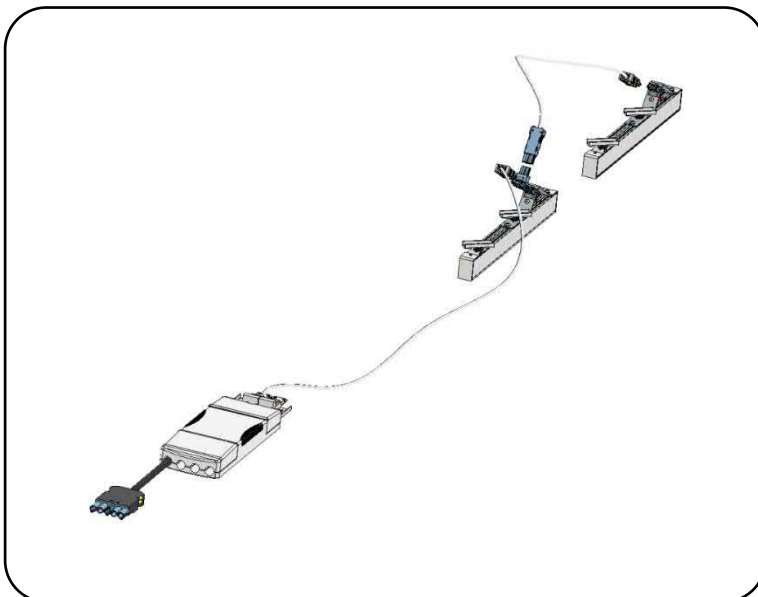


- STEP 1.7 :** If all fixtures are connected secondary to the driver, the power supply can be switched on on the primary side. **ATTENTION !** If not all luminaires are connected, this can lead to defects due to excessive currents. (parallel connection).
- STAP 1.7 :** Als alle armaturen secundair op de driver zijn aangesloten, dan kan de voeding aan de primaire zijde aangeschakeld worden. **OPGELET !** Indien niet alle armaturen aangesloten zijn, kan dit leiden tot defecten wegens te hoge stromen. (parallelschakeling).
- ETAPE 1.7 :** Si tous les luminaires sont connectés en secondaire au driver, l'alimentation électrique peut être allumée du côté primaire. **ATTENTION !** Si tous les luminaires ne sont pas connectés, cela peut entraîner des défauts dus à des courants excessifs. (connexion parallèle).
- SCHRITT 1.7 :** Sind alle Leuchten sekundär an den Treiber angeschlossen, kann die Stromversorgung primärseitig eingeschaltet werden. **BEACHTUNG !** Wenn nicht alle Leuchten angeschlossen sind, kann dies zu Defekten durch zu hohe Ströme führen. (parallele Verbindung).



STEPS TO FOLLOW. TE VOLGEN STAPPEN. ÉTAPES À SUIVRE. SCHRITTE ZUM FOLGEN.

- STEP 2.1a :** Setup example 2 shows a number of REKTA 20 light profiles that are cascaded with T-connectors and secondarily connected to the driver with cable and plug. Standard cable lengths are 0.5 / 1 / 2 / 3 / 4 / 5 meters. On the primary side of the LED driver, the cable is fitted with a 3 or 5-pin Wieland plug. (Blue plug = DALI)
- STAP 2.1a :** Opstellingsvoorbeeld 2 toont een aantal REKTA 20 lichtprofielen die in cascade geschakeld zijn met T-connectors en secundair verbonden met de driver met kabel en stekker. Standaard kabellengtes zijn 0,5 / 1 / 2 / 3 / 4 / 5 meter. Aan de primair zijde van de LED driver is de kabel voorzien van een 3 of 5-polige Wieland stekker. (Blauwe stekker = DALI)
- ETAPE 2.1a :** L'exemple de configuration 2 montre un certain nombre de profils d'éclairage REKTA 20 qui sont montés en cascade avec des connecteurs en T et connectés en second lieu au pilote avec un câble et une prise. Les longueurs de câble standard sont de 0,5 / 1 / 2 / 3 / 4 / 5 mètres. Du côté primaire du pilote LED, le câble est équipé d'une fiche Wieland à 3 ou 5 pôles. (Prise bleue = DALI)
- SCHRITT 2.1a :** Aufbaubeispiel 2 zeigt mehrere REKTA 20 Lichtprofile, die mit T-Verbindern kaskadiert und sekundär per Kabel und Stecker mit dem Treiber verbunden werden. Standardkabellängen sind 0,5 / 1 / 2 / 3 / 4 / 5 Meter. Auf der Primärseite des LED-Treibers ist das Kabel mit einem 3- oder 5-poligen Wieland-Stecker ausgestattet. (Blauer Stecker = DALI)

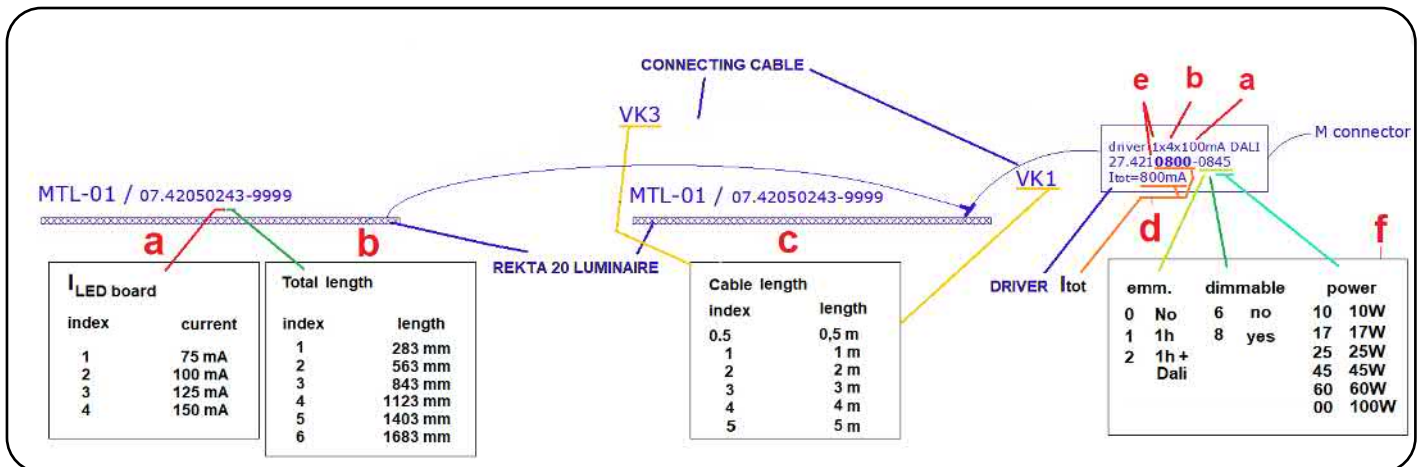


STEP 2.1b : If a lighting plan has been drawn up (digitally in dwg), you can find the configurations of luminaires, drivers and connecting cables on it. Drivers are provided with an article number, in which you will find the set current I_{tot} (d) and the number of connections (e) (with cascade always $e=1$). It is also stated how many LED boards have been used (b). The code on the fixture shows the current of the LED board (a) and the length of the fixture (b). $Vk(x)$ refers to connecting cable and the x to its length (c). It is important not to deviate from this configuration in connection with the set current. Emm in table (f) indicates whether it is an emergency driver, whether the driver is dimmable and for what maximum power it is suitable.

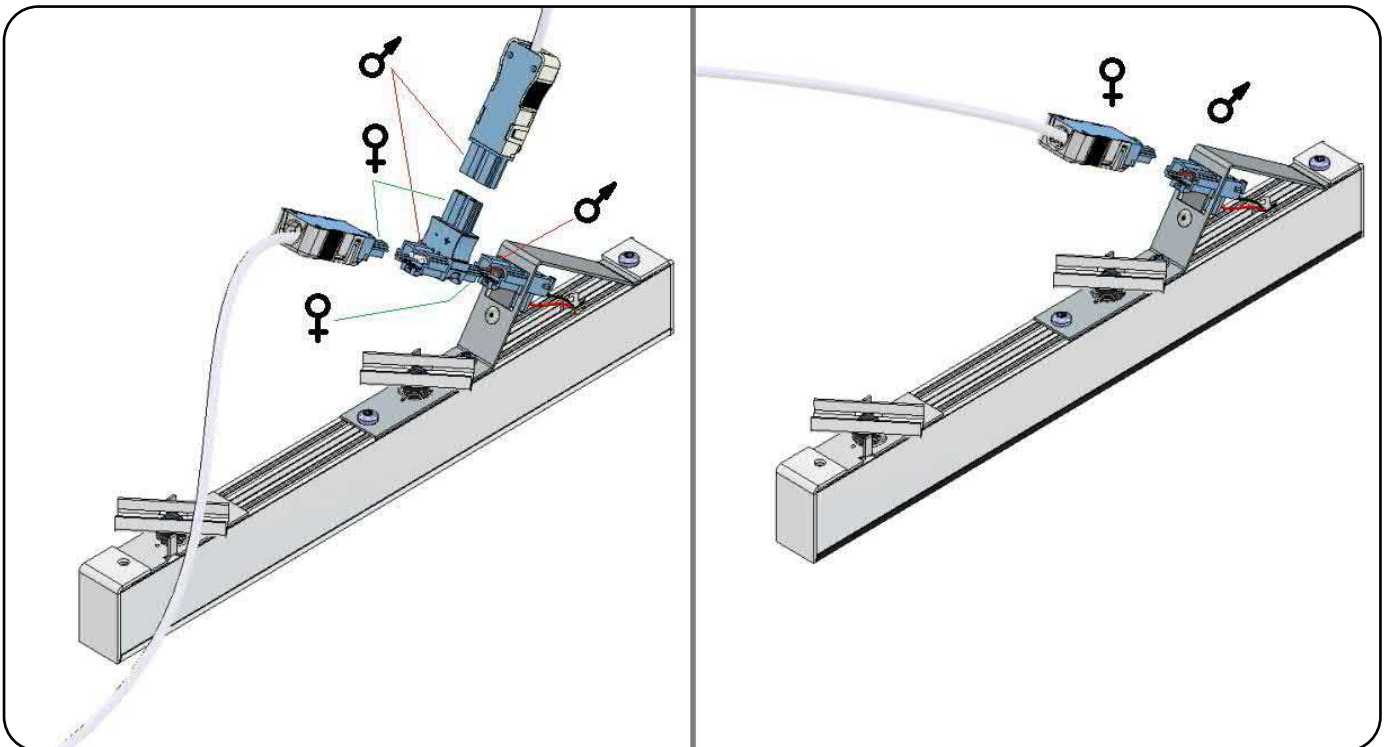
STAP 2.1b : Als er een lichtplan is opgesteld (digitaal in dwg), kan u hierop de configuraties van armaturen, drivers en verbindingkabels terugvinden. Drivers zijn voorzien van een artikelnummer, waarin je de ingestelde stroom I_{tot} (d) terug vind en het aantal aansluitingen (e) (bij cascade steeds $e=1$). Er staat ook vermeld hoeveel LED boards er gebruikt zijn (b). De code op het armatuur toont de stroom van het LED board (a) en de lengte van het armatuur (b). $Vk(x)$ verwijst naar verbindingkabel en de x naar de lengte (c) er van. Het is belangrijk, om niet van deze configuratie af te wijken in verband met de ingestelde stroom. Emm in tabel (f) geeft aan of het een nooddriver is, of de driver dimbaar is en voor welk maximum vermogen hij geschikt is.

ETAPE 2.1b : Si un plan d'éclairage a été établi (numériquement en dwg), vous pouvez y trouver les configurations des luminaires, des drivers et des câbles de connexion. Les pilotes sont fournis avec un numéro d'article, dans lequel vous trouverez le courant réglé I_{tot} (d) et le nombre de connexions (e) (avec cascade toujours $e=1$). Il est également indiqué combien de cartes LED ont été utilisées (b). Le code sur le luminaire indique le courant de la carte LED (a) et la longueur du luminaire (b). $Vk(x)$ fait référence au câble de raccordement et x à sa longueur (c). Il est important de ne pas s'écarter de cette configuration en rapport avec le courant réglé. Emm dans le tableau (f) indique s'il s'agit d'un driver d'urgence, si le driver est dimmable et pour quelle puissance maximale il convient.

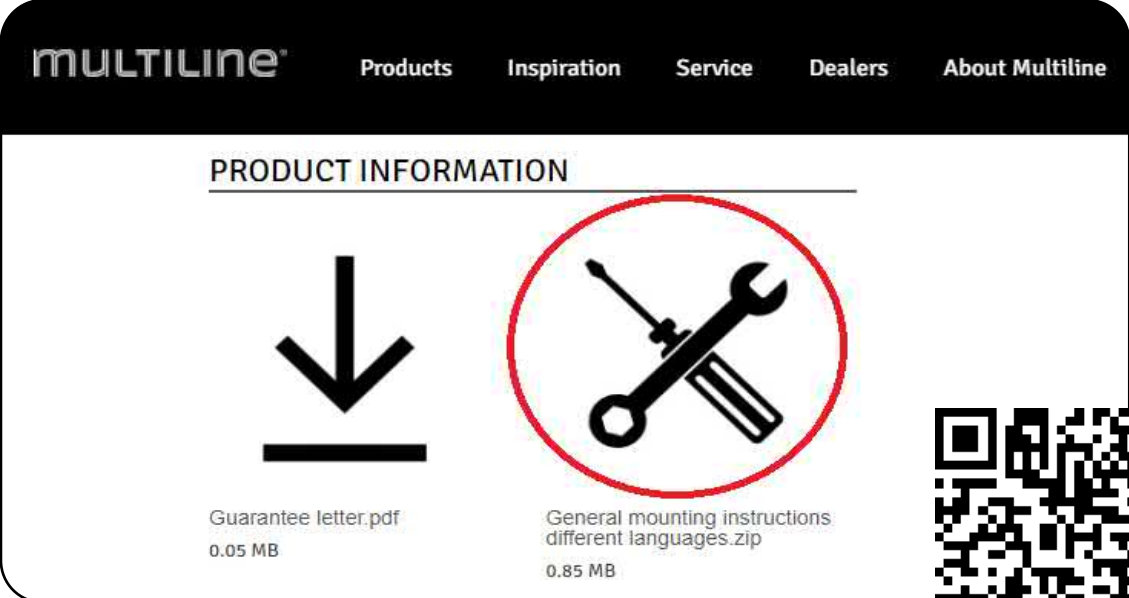
SCHRITT 2.1b : Wenn ein Beleuchtungsplan erstellt wurde (digital im DWG), finden Sie darauf die Konfigurationen von Leuchten, Treibern und Anschlusskabeln. Treiber werden mit einer Artikelnummer versehen, in der Sie den eingestellten Stromwert (d) und die Anzahl der Anschlüsse (e) finden (bei Kaskade immer $e=1$). Außerdem wird angegeben, wie viele LED-Platinen verwendet wurden (b). Der Code auf der Leuchte zeigt den Strom der LED-Platine (a) und die Länge der Leuchte (b). $Vk(x)$ bezieht sich auf das Verbindungskabel und x auf dessen Länge (c). Es ist wichtig, im Zusammenhang mit dem eingestellten Strom nicht von dieser Konfiguration abzuweichen. Emm in Tabelle (f) gibt an, ob es sich um einen Notstromtreiber handelt, ob der Treiber dimmbar ist und für welche maximale Leistung er geeignet ist.



- STEP 2.2 :** Make sure that the cable with connector on the first luminaire is a female one (sockets). The T-connector is connected to this with the male part (pins). Slide together until both lock together. Then slide the extended female part into the chassis plug in the luminaire. The plug of the next luminaire is plugged into the middle branch. No T-connector is used for the last luminaire. Limit the number of connections in this way.
- STAP 2.2 :** Zorg er voor, dat de kabel met connector aan, bij de eerste armatuur een vrouwelijk exemplaar is (bussen). Hierop wordt de T-connector aangesloten met het mannelijk gedeelte (pinnen). Schuif in elkaar tot beiden met elkaar vergrendelen. Schuif vervolgens de in het verlengde liggende vrouwelijk gedeelte in de chassisstekker in de armatuur. In de midden aftakking wordt de stekker van de volgende armatuur ingepluigd. Voor de laatste armatuur wordt geen T-connector gebruikt. Beperk het aantal verbindingen op deze manier.
- ETAPE 2.2 :** Assurez-vous que le câble avec connecteur du premier luminaire est un câble femelle (prises). Le connecteur en T y est connecté avec la partie mâle (broches). Faites glisser ensemble jusqu'à ce que les deux se verrouillent ensemble. Faites ensuite glisser la partie femelle allongée dans la fiche du châssis du luminaire. La fiche du luminaire suivant est branchée sur la branche médiane. Aucun connecteur en T n'est utilisé pour le dernier luminaire. Limitez ainsi le nombre de connexions.
- SCHRITT 2.2 :** Stellen Sie sicher, dass das Kabel mit Stecker an der ersten Leuchte eine Buchse (Buchse) ist. Der T-Stecker wird hieran mit dem männlichen Teil (Stiften) verbunden. Zusammenschieben, bis beide einrasten. Anschließend schieben Sie das verlängerte Buchsenteil in den Einbaustecker der Leuchte. Der Stecker der nächsten Leuchte wird in den Mittelzweig gesteckt. Für die letzte Leuchte wird kein T-Verbinder verwendet. Begrenzen Sie auf diese Weise die Anzahl der Verbindungen.



- Additional** Additional information regarding mounting can be found on the webpage in the ZIP file: "General_mounting_instructions_different_languages.zip" via the link: <https://www.multiline.be/nl/service/downloads>
- Extra** Extra informatie met betrekking tot de montage kunt u vinden op de webpagina in de ZIP file : "General_mounting_instructions_different_languages.zip" via de link : <https://www.multiline.be/nl/service/downloads>
- Additionnel** Des informations supplémentaires concernant le montage sont disponibles sur la page Web dans le fichier ZIP : "General_mounting_instructions_different_languages.zip" via le lien : <https://www.multiline.be/nl/service/downloads>
- Zusätzlich:** Weitere Informationen zur Montage finden Sie auf der Webseite in der ZIP-Datei: "General_mounting_instructions_different_languages.zip" über den Link: <https://www.multiline.be/nl/service/downloads>



The screenshot shows the Multiline website interface. At the top, there is a navigation bar with the Multiline logo and menu items: Products, Inspiration, Service, Dealers, and About Multiline. Below the navigation bar, the page is titled "PRODUCT INFORMATION". There are two download links displayed:

- A download icon (a downward arrow) with the text "Guarantee letter.pdf" and "0.05 MB" below it.
- A red circle containing an icon of crossed tools (a screwdriver and a wrench) with the text "General mounting instructions different languages.zip" and "0.85 MB" below it.

To the right of these links is a large QR code.