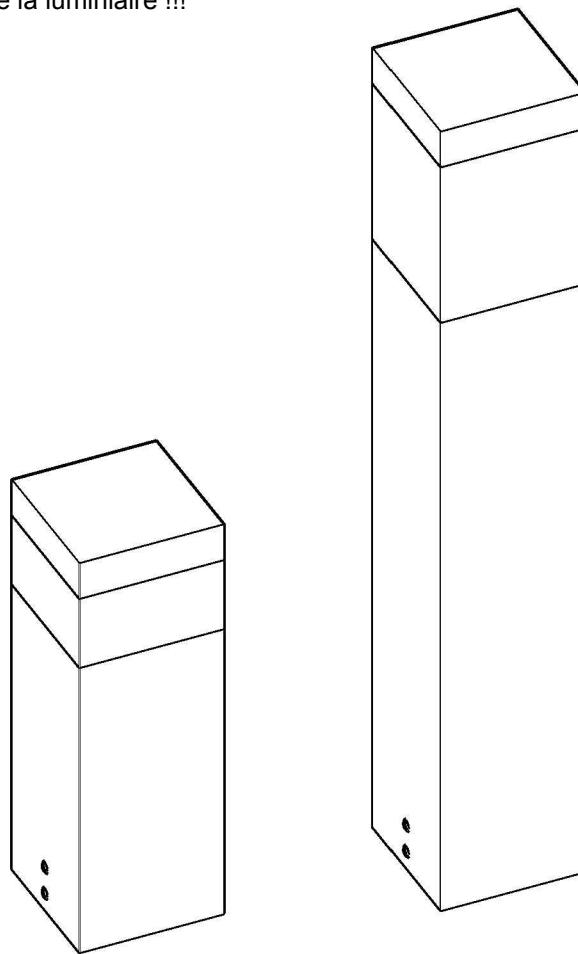




Bollards

Kubik-2

- ! **Montage** : Voor de installatie en werking van dit armatuur dient men rekening te houden met de nationale veiligheidsvoorschriften. Montage en lampwissel moeten spanningsvrij gebeuren. Hoogspanning op LEDs is mogelijk tot 1 min na het uitschakelen !!!
- ! **Montage**: Für die Installation und für den Betrieb dieser Leuchte sind die nationalen elektrotechnischen Sicherheitsvorschriften zu beachten. Die Montage und der Lampenwechsel soll spannungsfrei erfolgen. An die Leds steht Hochspannung bis 1 min nach abshalten !!!
- ! **Installation**: The installation and operation of this luminaire are subject to the national electrical safety regulations. For installation and relamping, disconnect the power supply. On the Leds can remain high voltage until 1 min after shut down !!!
- ! **Installation**: Afin d'installer et utiliser ce luminaire, respectez les normes de sécurité nationales. Pour installer ou changer une lampe, débranchez l'alimentation. Sur les Leds peut rester une haute tension jusqu'à 1 min après éteindre la luminiaire !!!



Lampen Led	Lampe Led	Lamp Type Led	Type de Lampe Led
Gebruik Paalarmatuur	Gebrauch Wegleuchte	Use Bollard	Usage Borne
Constructie Klasse I Classificatie IP54 230 V - 50 Hz	Konstruktion Schutzklasse I Schutzart IP54 230 V - 50 Hz	Construction Rate of protection I Ingress Protection IP54 230 V - 50Hz	Construction Classe d'isolation I Indice de protection IP54 230 V - 50 Hz

MULTILINE Licht nv
 Europaweg 1 - B-3560 Lummen
 T +32(0)11450260
 E sales@multiline-licht.com
 W www.multiline-licht.com

multiline®
 bright with light

Vragen ?
 Questions ?
 Questions ?
 Fragen ?

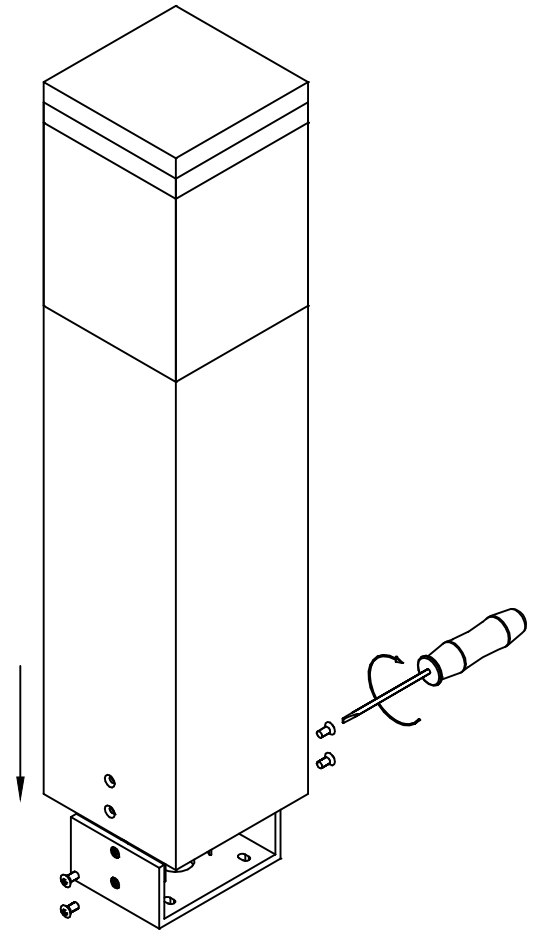
support@multiline-licht.com

N. Schroef - met behulp van een gepaste schroevendraaier - de 4 schroeven van het armatuur los en verwijder de bodemplaat.

D. Schrauben Sie - mit Hilfe eines passenden Schraubenziehers - die 4 Schrauben der Leuchte auf und entfernen Sie die Bodenplatte.

E. Loosen by using the right screwdriver the 4 screws off the fixture and remove the base.

F. Vissez - au moyen d'un tournevis correct - les 4 vis de l'armature et enlevez la semelle.

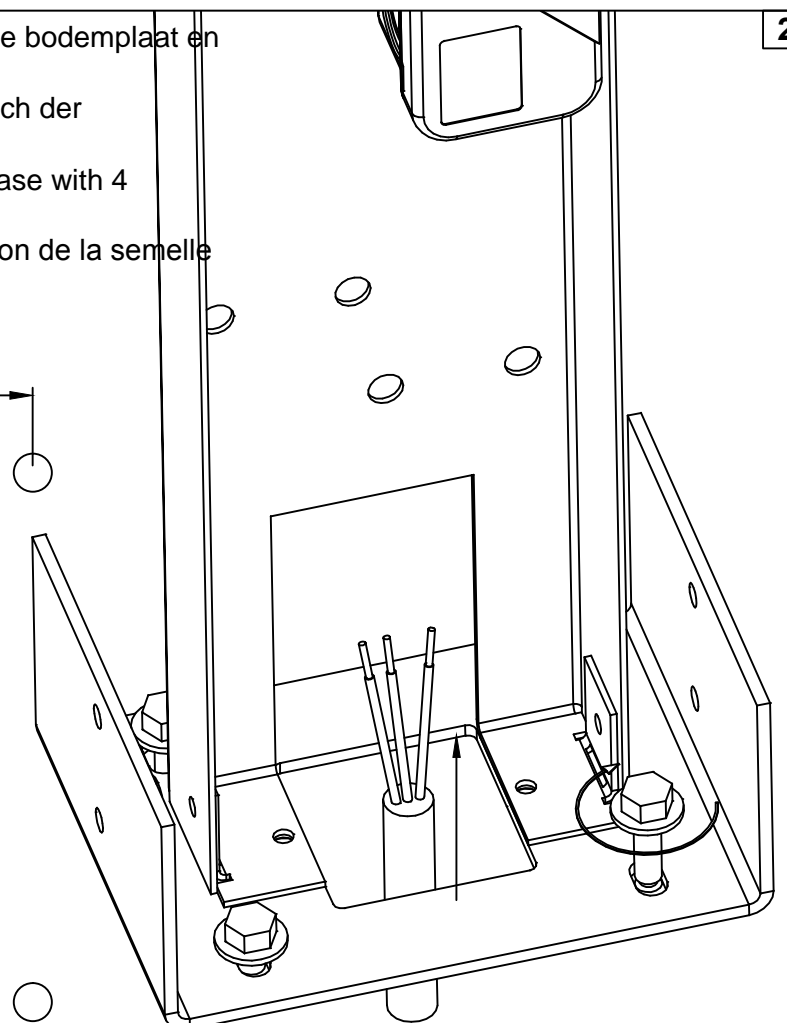
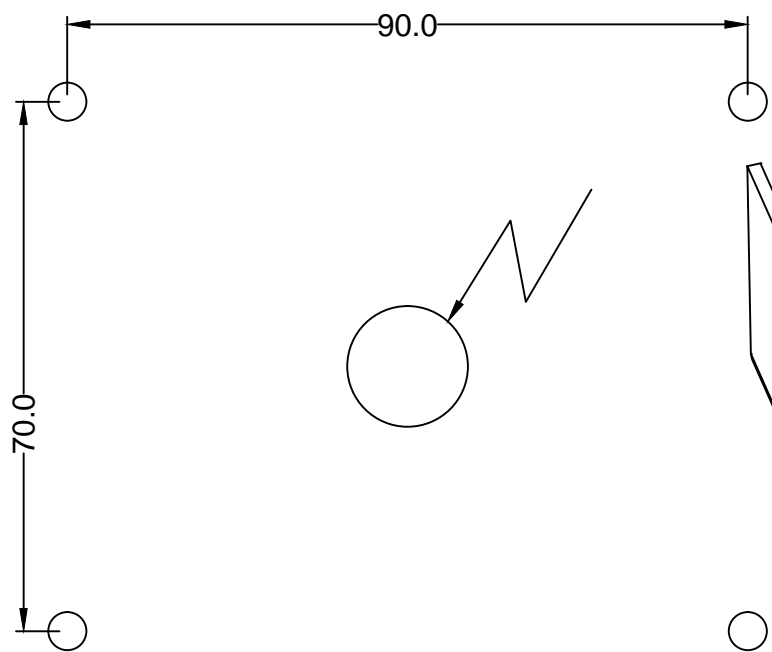



N. Steek de voedingskabel door het voedingsgat van de bodemplaat en zet deze vast met 4 schroeven.


D. Stecken Sie die Einspeisung durchs Einspeisungsloch der Bodenplatte und arretieren Sie diese mit 4 Schrauben.


E. Run the supply cable through the base and fix the base with 4 screws.


F. Passez le câble à travers du passage de l'alimentation de la semelle et fixez-la avec 4 vis

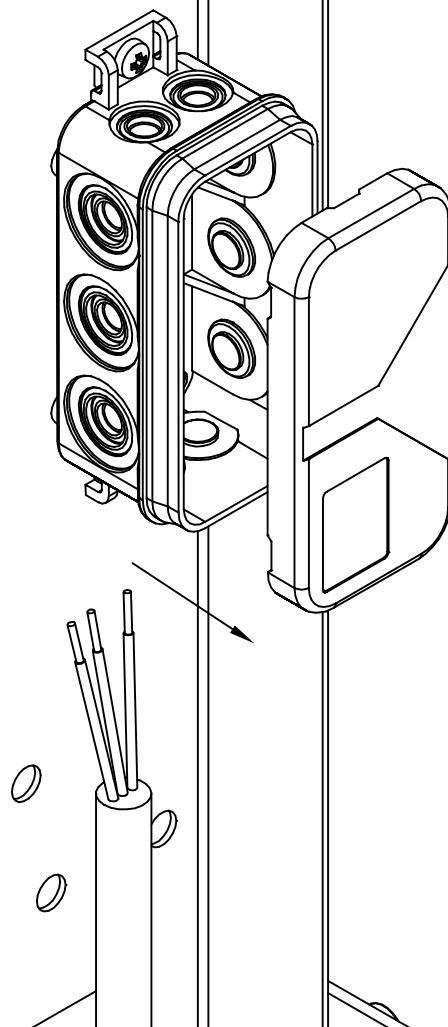
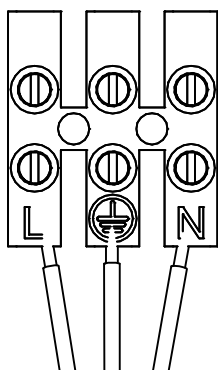


N. Verwijder het deksel van de aansluitdoos met de hand en sluit de voedingskabel aan: L = bruin (of zwart), N = blauw,  = geel/groen.

D. Entfernen Sie die Abdeckung des Anschlusskastens und schließen Sie die Einspeisung an wie folgt: L = braun (oder schwarz), N = blau,  = gelb/grün.

E. Remove the cover from the junctionbox by hand and connect the supply cable as follows: L = brown (or black), N = blue,  = yellow/green.

F. Retirez le couvercle de la boîte de jonction et connectez l'alimentation comme suit : L = brun (ou noir), N = bleu,  = jaune/vert.

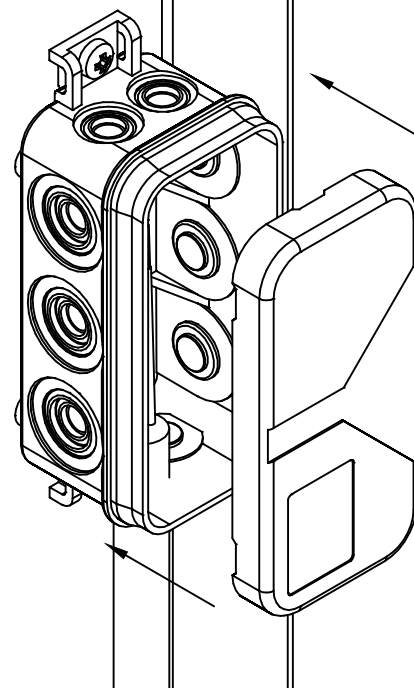


N. Plaats het deksel terug op de aansluitdoos

D. Platzieren Sie den Deckel wieder auf der Anschlussdose.

E. Re-install the cover on the box.

F. Placer le couvercle sur la boîte de jonction



- N.** Plaats de armatuur terug op de bodemplaat en schroef met behulp van de gepaste schroevendraaier de 4 schroeven terug vast.
- D.** Stellen Sie die Leuchte auf die Bodenplatte zurück und schrauben Sie mit einem passenden Schraubenzieher die 4 Schrauben fest an.
- E.** Install the lighting fixture onto the base and tighten the 4 screws.
- F.** Placez l'armature sur la semelle et vissez, en utilisant le tournevis correct, les 4 bouts

