



Bollards

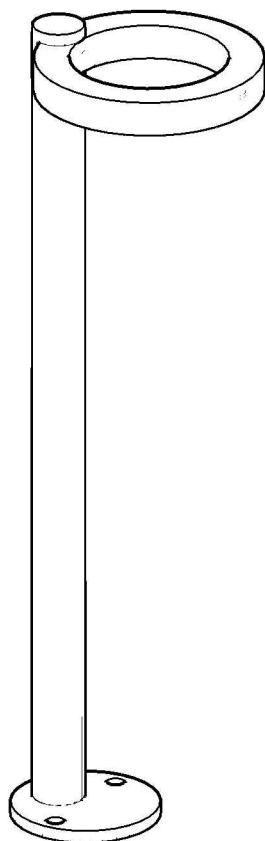
Annoo

Montage : Voor de installatie en werking van dit armatuur dient men rekening te houden met de nationale veiligheidsvoorschriften. Montage en lampwissel moeten spanningsvrij gebeuren. Hoogspanning op LEDs is mogelijk tot 1 min na het uitschakelen !!!

Montage: Für die Installation und für den Betrieb dieser Leuchte sind die nationalen elektrotechnischen Sicherheitsvorschriften zu beachten. Die Montage und der Lampenwechsel soll spannungsfrei erfolgen. An die Leds steht Hochspannung bis 1 min nach abshalten !!!

Installation: The installation and operation of this luminaire are subject to the national electrical safety regulations. For installation and relamping, disconnect the power supply. On the Leds can remain high voltage until 1 min after shut down !!!

Installation: Afin d'installer et utiliser ce luminaire, respectez les normes de sécurité nationales. Pour installer ou changer une lampe, débranchez l'alimentation. Sur les Leds peut rester une haute tension jusqu'à 1 min après éteindre la luminiaire !!!



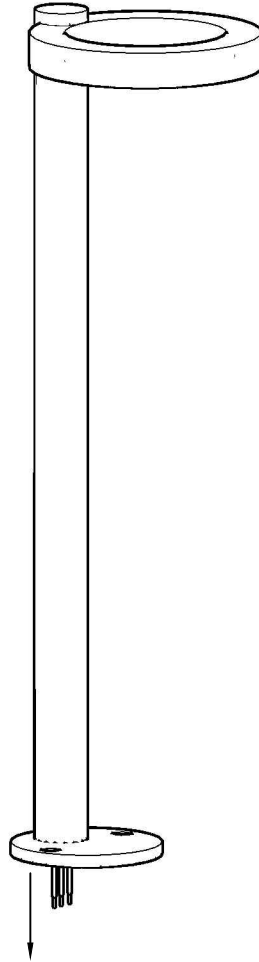
Lampen Led	Lampe Led	Lamp Type Led	Type de Lampe Led
Gebruik Paalarmatuur	Gebrauch Wegleuchte	Use Bollard	Usage Borne
Constructie Klasse I Classificatie IP54 230 V - 50 Hz	Konstruktion Schutzklasse I Schutzart IP54 230 V - 50 Hz	Construction Rate of protection I Ingress Protection IP54 230 V - 50Hz	Construction Classe d'isolation I Indice de protection IP54 230 V - 50 Hz

MULTILINE Licht nv
Europaweg 1 - B-3560 Lummen
T +32(0)11450260
E sales@multiline-licht.com
W www.multiline-licht.com

MULTILINE[®]
bright with light

Vragen ?
Questions ?
Questions ?
Fragen ?

support@multiline-licht.com

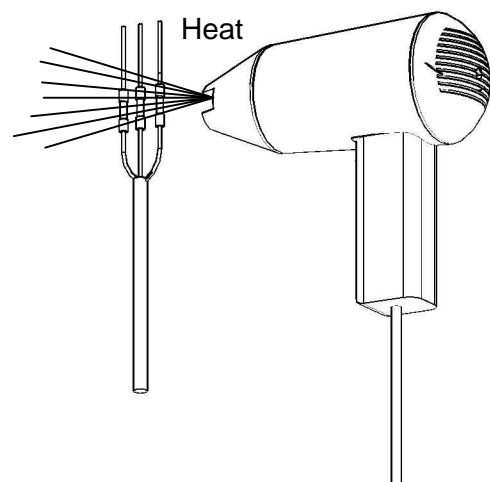
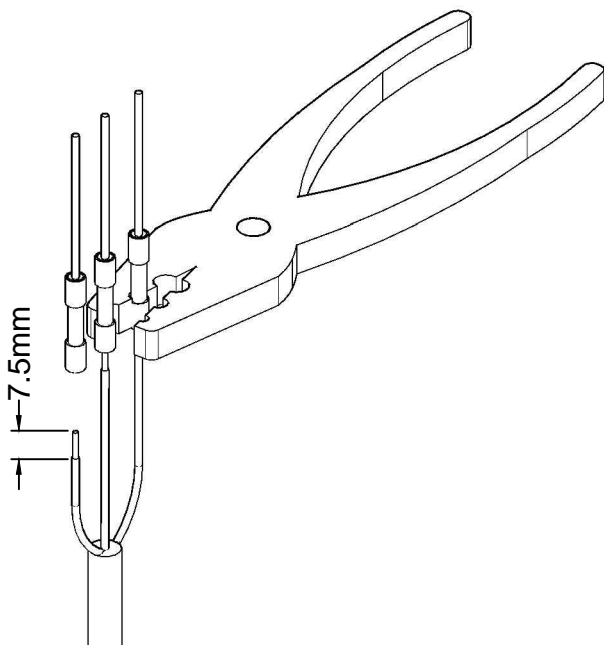


N. Strip de draden over een lengte van 7,5mm, steek ze in de krimpvverbinding en knijp ze vast met een krimptang. Verwarm de krimpvverbinding tot de volledige vloeïing van de hars en krimpïng van het omhulsel.

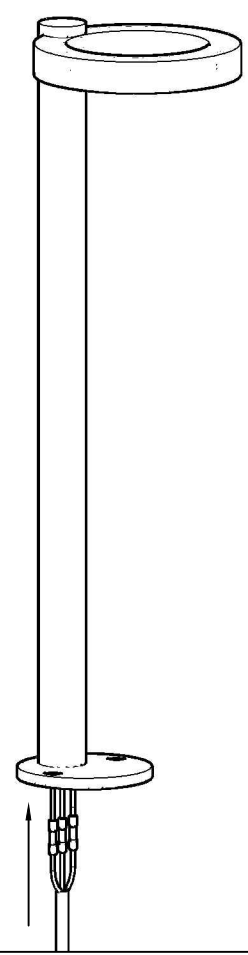
D. Die Kabel isolieren über 7,5mm, in den Schrumpf-Anschluss stecken und mittels einer Zange zusammenballen. Den Schrumpfschlauch heizen bis zum vollen Durchfluss des Harzes und Schrumpfung des Schlauches.

E. Strip the wires over a length of 7.5mm, put them in the shrink casing and squeeze them with a crimping tool. Heat the casing till the full flow of the resin and shrinking of the casing.

F. Dénudez les fils sur une longueur de 7,5mm, mettez les dans la canule et serrez les avec un outil de sertissage. Chauffez la canule jusqu'à l'écoulement complet de la résine et la contraction de la canule.



- N. Steek de voedingskabel in de armatuur
- D. Stecken Sie das Stromkabel in der Leuchte
- E. Put the power cable in the luminaire
- F. Branchez le câble d'alimentation dans le luminaire



- N. Bevestig het toestel op de gewenste plaats.
- D. Die Leuchte auf die gewünschte Stelle befestigen.
- E. Fix the luminaire on the desired spot.
- F. Fixez le luminaire à l'endroit souhaité.

