



Wall liminaires

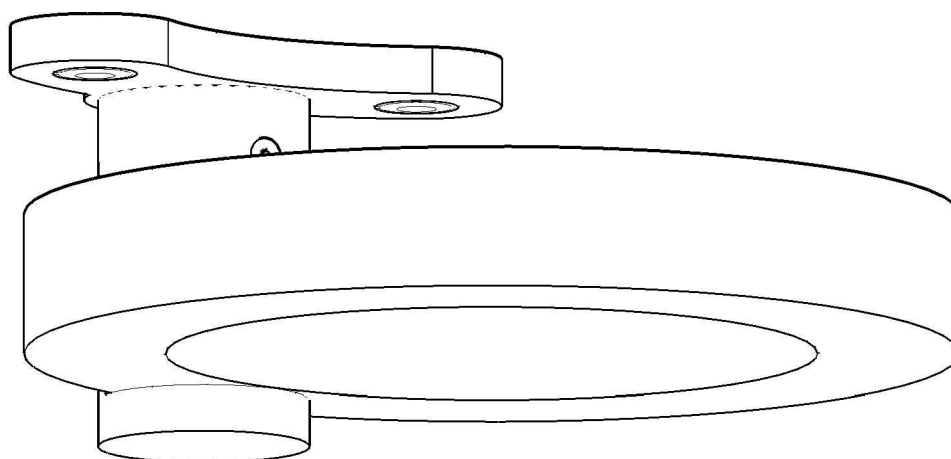
Annoo 2.1-2.2

Montage : Voor de installatie en werking van dit armatuur dient men rekening te houden met de nationale veiligheidsvoorschriften. Montage en lampwissel moeten spanningsvrij gebeuren. Hoogspanning op LEDs is mogelijk tot 1 min na het uitschakelen !!!

Montage: Für die Installation und für den Betrieb dieser Leuchte sind die nationalen elektrotechnischen Sicherheitsvorschriften zu beachten. Die Montage und der Lampenwechsel soll spannungsfrei erfolgen. An die Leds steht Hochspannung bis 1 min nach abhalten !!!

Installation: The installation and operation of this luminaire are subject to the national electrical safety regulations. For installation and relamping, disconnect the power supply. On the Leds can remain high voltage until 1 min after shut down !!!

Installation: Afin d'installer et utiliser ce luminaire, respectez les normes de sécurité nationales. Pour installer ou changer une lampe, débranchez l'alimentation. Sur les Leds peut rester une haute tension jusqu'à 1 min après éteindre la luminiaire !!!



Lampen
Led

Lampe
Led

Lamp Type
Led

Type de Lampe
Led

Gebruik
Wand/plafondarmatuur

Gebrauch
Wand/deckenleuchte

Use
Wall/Ceiling luminaire

Usage
Plaffonier/Applique

Constructie
Klasse I
Classificatie IP54
230 V - 50 Hz

Konstruktion
Schutzklasse I
Schutzart IP54
230 V - 50 Hz

Construction
Rate of protection I
Ingress Protection IP54
230 V - 50Hz

Construction
Classe d'isolation I
Indice de protection IP54
230 V - 50 Hz

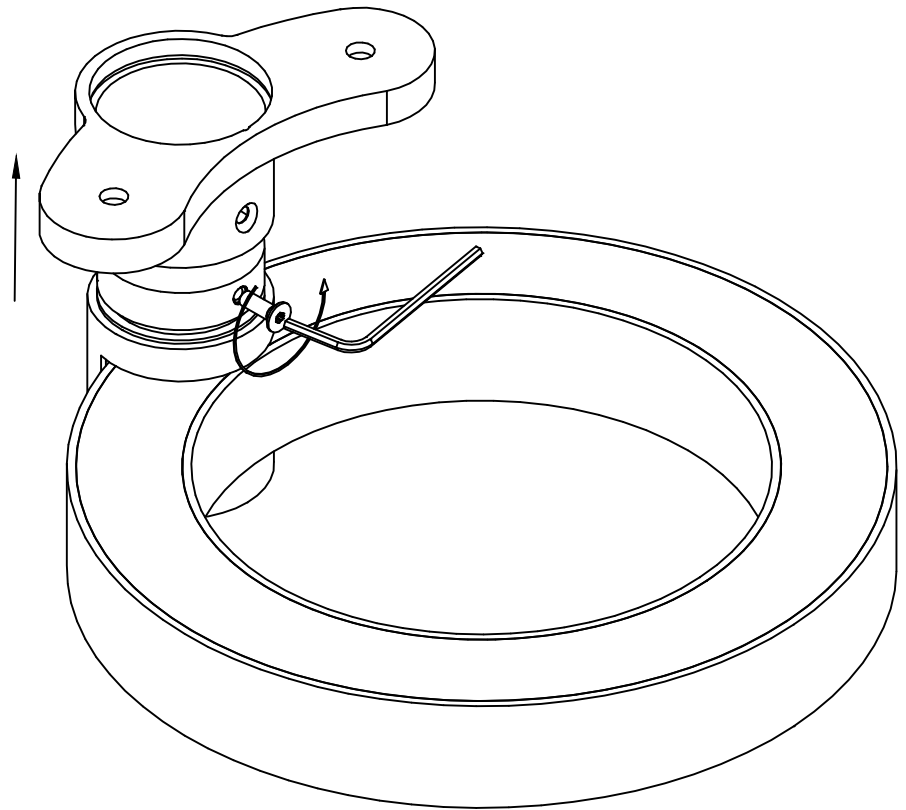
MULTILINE Licht nv
Europaweg 1 - B-3560 Lummen
T +32(0)11450260
E sales@multiline-licht.com
W www.multiline-licht.com

MULTILINE[®]
bright with light

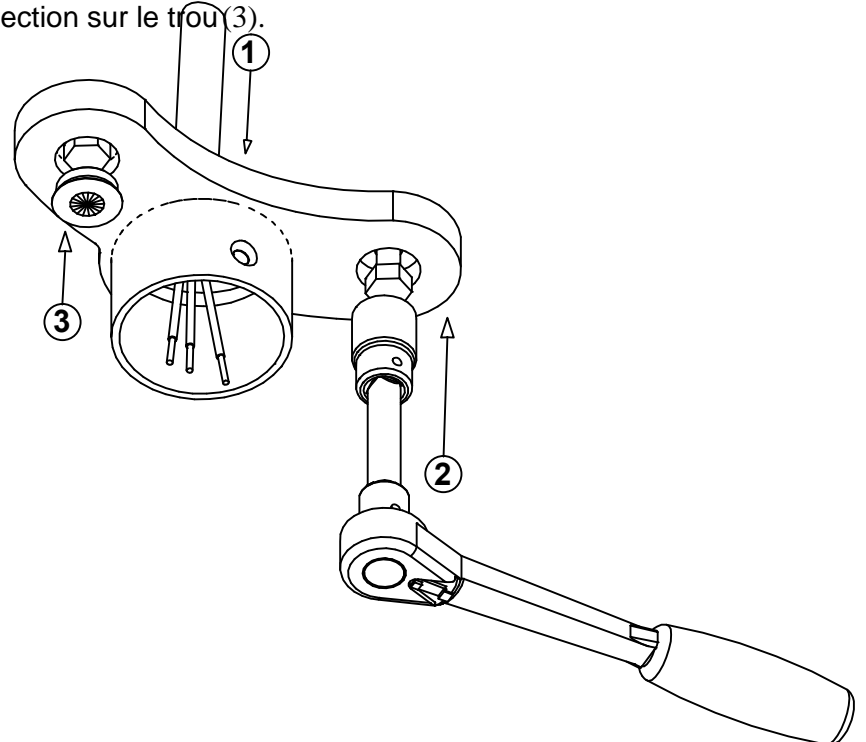
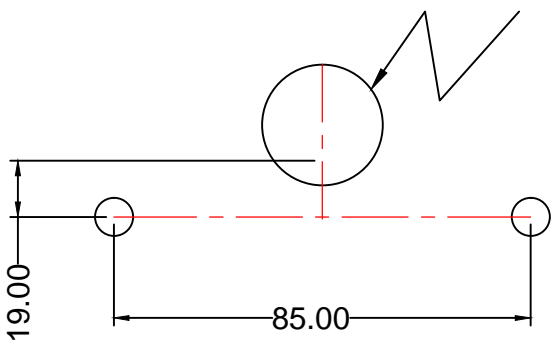
Vragen ?
Questions ?
Questions ?
Fragen ?

support@multiline-licht.com

- N. Draai de schroef los en verwijder de armatuur.
- D. Drehen Sie die Schraub auf und entfernen Sie die Leuchte.
- E. Loosen the screw and remove the lighting fixture.
- F. Dévissez le vis et enlevez l'armature.



- N. Steek de voedingskabel door het voedingsgat(1) en bevestig de wandbevestiging tegen de wand(2). Plaats de afschermdopjes op het gat(3).
- D. Führen Sie die Einspeisung durch das Einspeisungsloch(1) und befestigen Sie die Wandbefestigung an der Wand(2). Stellen Sie die Schutzkappen auf dem Loch(3).
- E. Run the supply cable through the supply opening(1) and fix the wall base to the wall(2). Place the protective caps on the hole(3).
- F. Passez le câble à travers le passage de l'alimentation(1) et fixez la fixation murale au mur(2). Placez les capuchons de protection sur le trou(3).

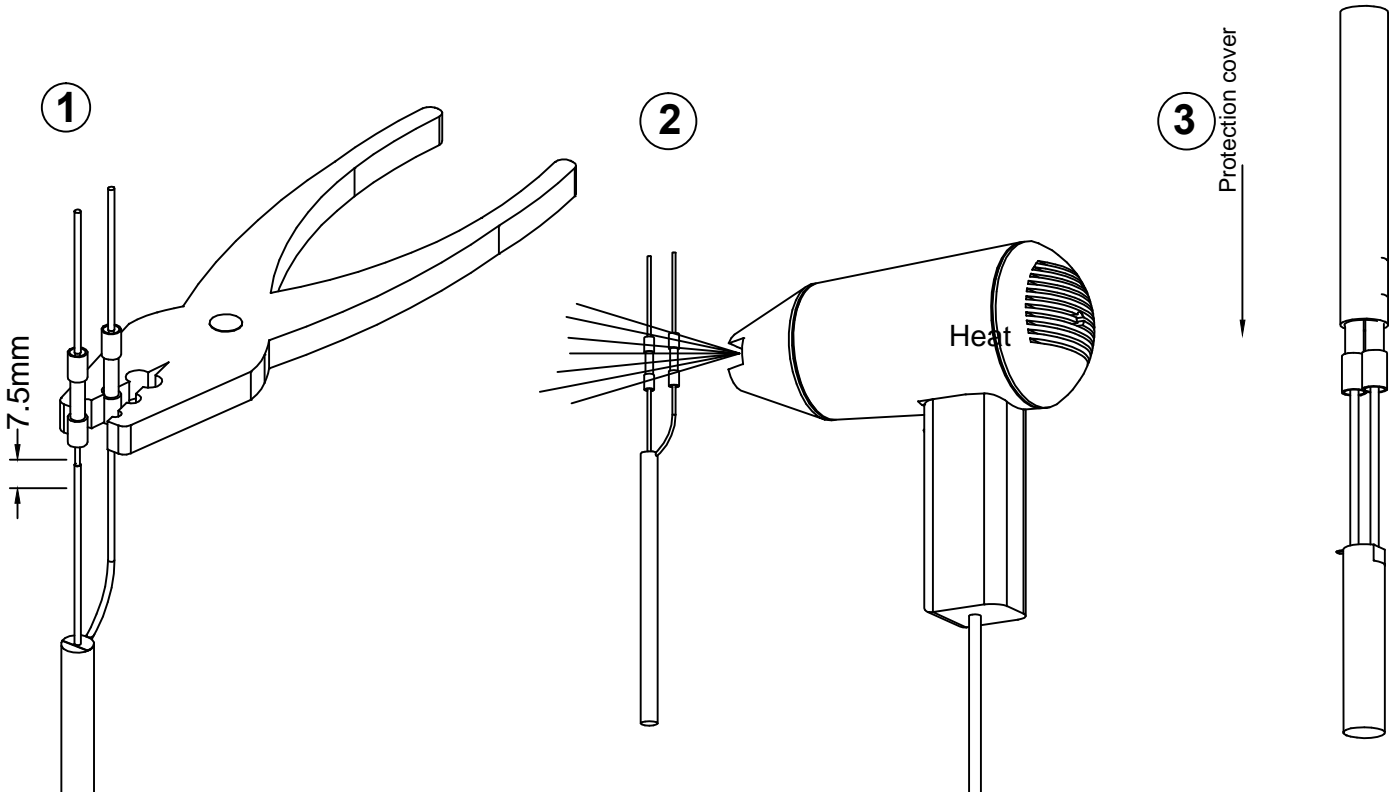


N. Strip de draden over een lengte van 7,5mm, steek ze in de krimpvorming en knijp ze vast met een krimptang. Verwarm de krimpvorming tot de volledige vloeïng van de hars en krimpïng van het omhulsel.

D. Die Kabel isolieren über 7,5mm, in den Schrumpf-Anschluss stecken und mittels einer Zange zusammenballen. Den Schrumpfschlauch heizen bis zum vollen Durchfluss des Harzes und Schrumpfung des Schlauches.

E. Strip the wires over a length of 7.5mm, put them in the shrink casing and squeeze them with a crimping tool. Heat the casing till the full flow of the resin and shrinking of the casing.

F. Dénudez les fils sur une longueur de 7,5mm, mettez les dans la canule et serrez les avec un outil de sertissage. Chauffez la canule jusqu'à l'écoulement complet de la résine et la contraction de la canule.



N. Bevestig de armatuur terug op de wandbevestiging en draai de schroef vast.

D. Befestigen Sie die Leuchte an der Wandbefestigung und ziehen Sie die Schraub fest.

E. Fix the lighting fixture back onto the wall base and tighten the screws.

F. Fixez l'armature sur la fixation murale et vissez le vis.

