



Posts

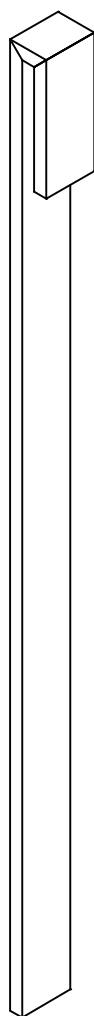
Clip-M

Montage : Voor de installatie en werking van dit armatuur dient men rekening te houden met de nationale veiligheidsvoorschriften. Montage en lampwissel moeten spanningsvrij gebeuren. Hoogspanning op LEDs is mogelijk tot 1 min na het uitschakelen !!!

Montage: Für die Installation und für den Betrieb dieser Leuchte sind die nationalen elektrotechnischen Sicherheitsvorschriften zu beachten. Die Montage und der Lampenwechsel soll spannungsfrei erfolgen. An die Leds steht Hochspannung bis 1 min nach abshalten !!!

Installation: The installation and operation of this luminaire are subject to the national electrical safety regulations. For installation and relamping, disconnect the power supply. On the Leds can remain high voltage until 1 min after shut down !!!

Installation: Afin d'installer et utiliser ce luminaire, respectez les normes de sécurité nationales. Pour installer ou changer une lampe, débranchez l'alimentation. Sur les Leds peut rester une haute tension jusqu'à 1 min après éteindre la luminiaire !!!



Lampen Led	Lampe Led	Lamp Type Led	Type de Lampe Led
Gebruik Paalarmatuur	Gebrauch Wegleuchte	Use Bollard	Usage Borne
Constructie Klasse I Classificatie IP54 230 V - 50 Hz	Konstruktion Schutzklasse I Schutzart IP54 230 V - 50 Hz	Construction Rate of protection I Ingress Protection IP54 230 V - 50Hz	Construction Classe d'isolation I Indice de protection IP54 230 V - 50 Hz

MULTILINE Licht nv
Europaweg 1 - B-3560 Lummen
T +32(0)11450260
E sales@multiline-licht.com
W www.multiline-licht.com

MULTILINE[®]
bright with light

Vragen ?
Questions ?
Questions ?
Fragen ?

support@multiline-licht.com

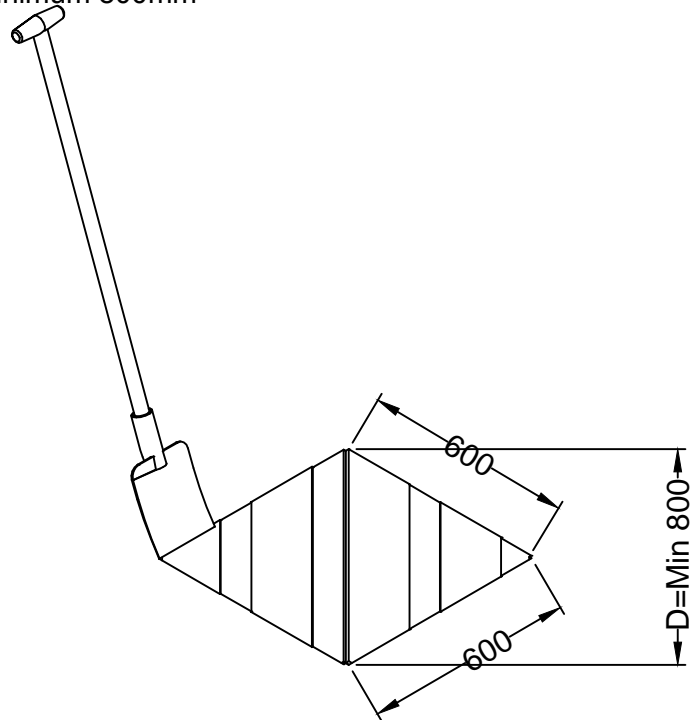


N. Voorzie een gat in de grond van $\pm 600 \times 600 \text{ mm}$ en minimum 800mm diep.

D. Graben Sie ein Loch in den Boden von $\pm 600 \times 600 \text{ mm}$ und mindestens 800mm tief.

E. Make a hole in the ground of $\pm 600 \times 600 \text{ mm}$ and at least 800mm deep.

F. Faites un trou dans le sol de $\pm 600 \times 600 \text{ mm}$ et au minimum 800mm de profondeur.

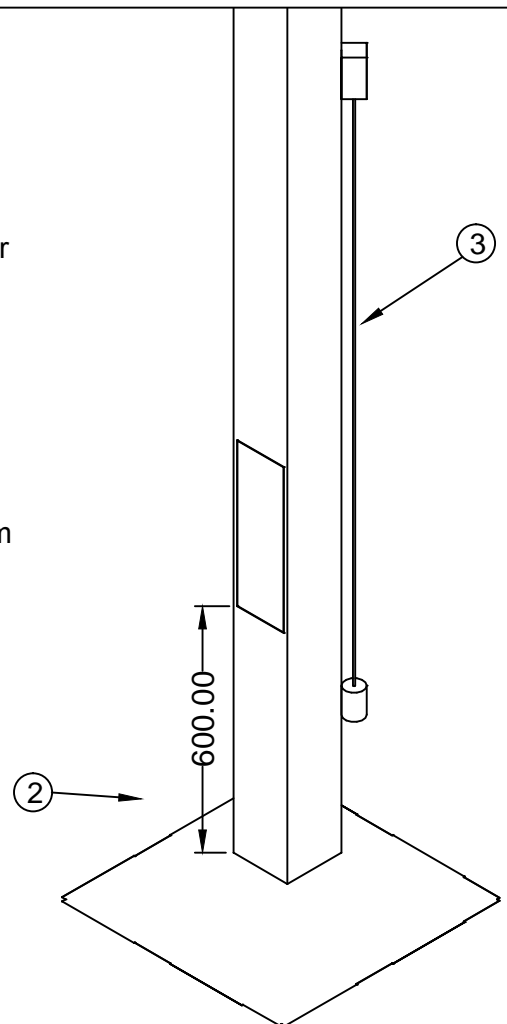
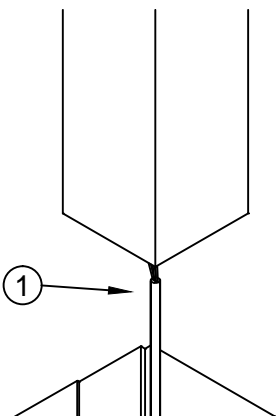



N. Steek de voedingskabel door de onderkant van de armatuur (1). Plaats de paal in het gat tot het deurtje van de armatuur 600 mm boven de begane grond komt (2) en vul het gat op met gestabiliseerd zand. Zorg dat de paal mooi recht staat (3).


D. Stecken Sie die Einspeisung durch die Unterseite der Leuchte (1). Stellen Sie die Leuchte in das Loch bis die Tür der Leuchte 600 mm über der Bodenebene steht (2). Füllen Sie das Loch mit Beton oder einer Betonmischung. Achten Sie darauf, dass die Leuchte senkrecht steht (3).


E. Run the supply cable through the bottom of the luminaire (1). Place the pole in the hole until the door of the luminaire is 600 mm above ground level (2) and fill up the hole with concrete or a concrete mixture. Make sure that the pole is standing upright (3).


F. Passez le câble à travers le côté inférieur de l'armature (1). Mettez le poteau dans le trou jusqu'à ce que la porte de l'armature vienne 600 mm au-dessus du niveau du sol (2) et remplissez le trou avec du béton. Le poteau doit se trouver en position verticale (3).

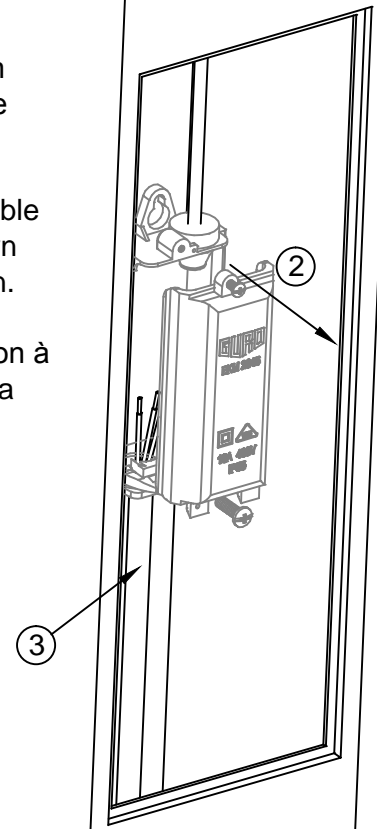
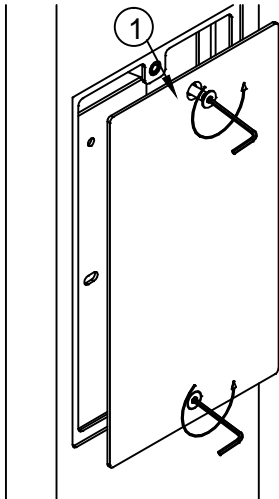


N. Verwijder het deurtje (1), verwijder de afdekkap van de aansluitdoos (2), steek de voedingskabel door de wartel (3) en sluit de voedingskabel aan op de aansluitklem: L = bruin (of zwart), N = blauw,  = geel/groen. Zet de afdekkap en het deurtje vervolgens terug op hun plaats.

D. Entfernen Sie die Tür (1) und die Abdeckkappe der Anschlussdose (2), stecken Sie das Einspeisungskabel durch die Kabeldurchführung (3) und schließen Sie die Einspeisung an: L = braun (oder schwarz), N = blau,  = gelb/grün. Die Abdeckkappe und die Tür danach wieder zurückstellen.

E. Remove the door (1) and the cover of the connection box (2), run the supply cable through the gland (3) and connect the supply cable to the terminal block: L = brown (or black), N = blue,  = yellow/green. Put the cover and the door back in position.

F. Enlevez la porte (1) et la protection de la boîte de connexion (2), conduisez le câble d'alimentation à travers le manchon de serrage (3) et connectez l'alimentation à la borne: L = brun (ou noir), N = bleu,  = jaune/vert. Remettez la protection et la porte à sa place.



N-Plaats de afdekplaat terug op de armatuur

D-Montieren Sie die Abdeckplatte wieder auf die leuchte.

E-Replace the cover plate

F-Remettez le couvercle sur l'armature .

