

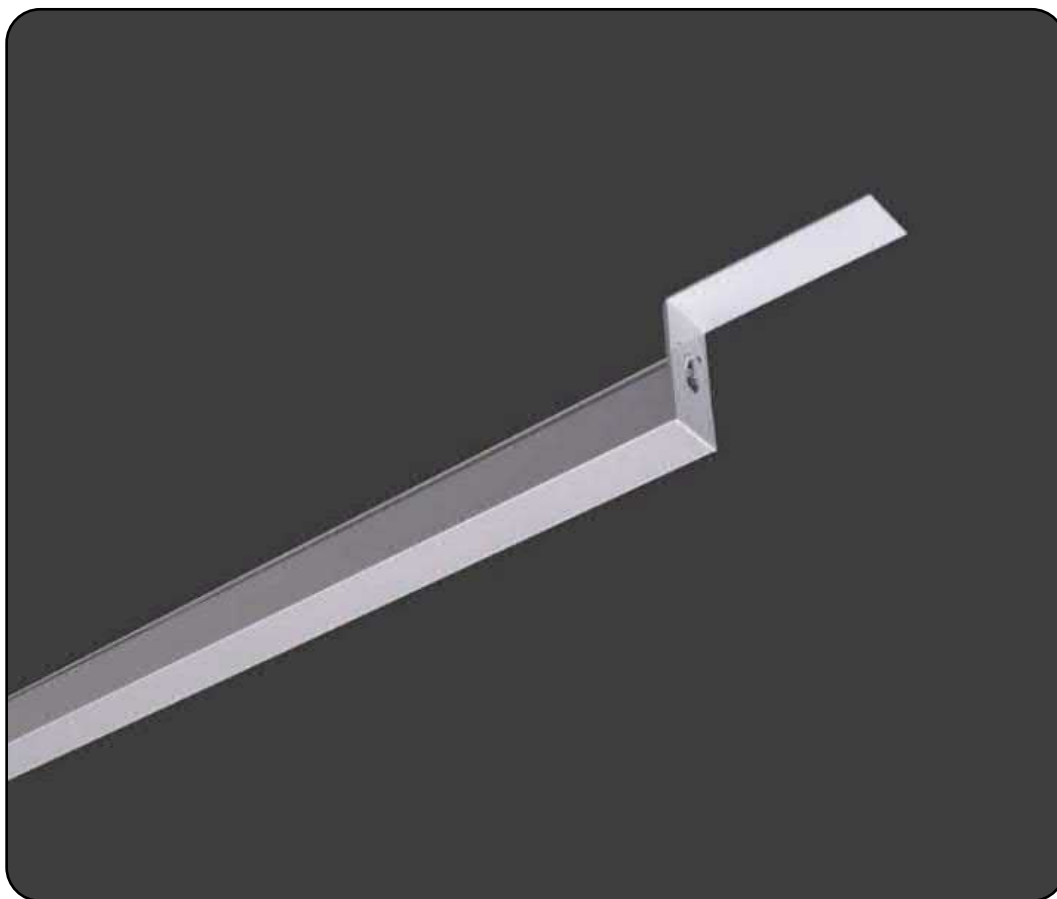


This product contains light
source(s) of
energy efficiency class
A B C D E F G

OUTSIDE LUMINAIRES - RECESSED**REKTA 30 SAPP – 30 BD****IP 65**

- ! The installation and operation of this luminaire are subject to the national safety regulations. During installation an re-lamping, the power supply must be disconnected. High voltage on LEDs is possible up to 1 minute after power disconnection !!!
- ! Voor de installatie en werking van dit armatuur dient men rekening te houden met de nationale veiligheidsvoorschriften. Montage en lampwissel moeten spanningsvrij gebeuren. Hoogspanning op leds is mogelijk tot 1 minuut na het uitschakelen !!!
- ! Afin d'installer et d'utiliser ce luminaire, respectez les normes de sécurité nationales. Pour l'installation ou le remplacement de la lampe, débranchez l'alimentation. Une haute tension sur des LEDs est possible jusqu'à 1 minute après le débranchement !!!
- ! Für die Installation und den Betrieb dieser Leuchte sind die nationalen Sicherheitsvorschriften zu beachten. Die Installation und der Leuchtmittelwechsel sollen spannungsfrei erfolgen. Hochspannung auf LEDs ist möglich bis zu 1 Minute nach dem Abschalten !!!

MULTILINE®



MULTILINE Licht nv
Europaweg 1 – B – 3560
Lummen
T +32 (0) 11 450 260
E sales@multiline-licht.com
W www.multiline-licht.com

multiline®
bright with light



! IMPORTANT REMARKS IN ADVANCE

- Check for damage when unpacking and verify labels for correct type. See example at the bottom of the page
- Use the project lay out and wiring scheme (for multiple switching circuits) as installation aid.
- The profile numbers on the lay out correspond with the number on the packaging labels.
- While connecting the wiring, follow the colour codes as shown on the wiring scheme.
- Appropriate ESD (electrostatic discharge) safety measures must be taken.

! BELANGRIJKE OPMERKINGEN VOORAF

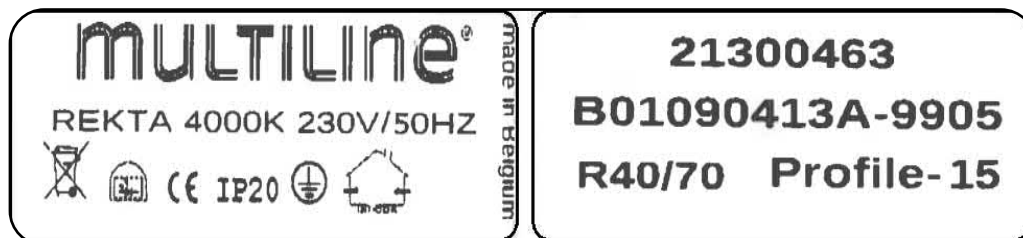
- Controleer op beschadiging bij het uitpakken en verifieer de labels voor het juiste type. Zie het voorbeeld onderaan deze blz.
- Gebruik de projecttekening en het bekabelingsschema (bij meerdere schakelkringen) als montagehulp.
- De profielnummers op de tekening komen overeen met de nummers op de stickers van de verpakking.
- Respecteer bij het verbinden van de bekabeling de aangegeven kleurcodes op het bekabelingsschema.
- Geschikte ESD (elektrostatische ontlading) beschermingsmaatregelen moeten worden genomen.

! REMARQUES IMPORTANTES PRELIMINAIRES

- Vérifiez les dommages lors du déballage et vérifiez les étiquettes pour le type correct. Voir exemple en bas de cette page.
- Utilisez le dessin du projet et le schéma du câblage (en cas de de plusieurs circuits) comme aide d'installation.
- Les numéros des profilés sur le dessin correspondent avec les numéros sur les étiquettes de l'emballage.
- En connectant le câblage, il faut respecter les couleurs de câbles comme indiquées sur le schéma de câblage.
- Des mesures appropriées de protection contre DES (décharge électrostatique) doivent être prises.

! WICHTIGE BEMERKUNGEN VORAB

- Überprüfen Sie beim Auspacken auf Beschädigungen und überprüfen Sie die Etiketten auf den richtigen Typ. Siehe Beispiel unten auf dieser Seite.
- Verwenden Sie die Projektzeichnung und das Verdrahtungsübersicht (für mehrere Schaltkreise) als Installationshilfe.
- Die Profilnummer auf der Zeichnung stimmen mit den Nummern auf den Aufklebern der Verpackung überein.
- Beachten Sie die Farben der Verdrahtung wie angegeben auf dem Verdrahtungsübersicht.
- Geeignete ESD-Schutzmaßnahmen (elektrostatische Entladung) müssen getroffen werden.



MULTILINE Licht nv
Europaweg 1 – B – 3560
Lummen
T +32 (0) 11 450 260
E sales@multiline-licht.com
W www.multiline-licht.com

MULTILINE®
bright with light

Questions ?
Vragen ?
Questions ?
Fragen ?

support@multiline-licht.com

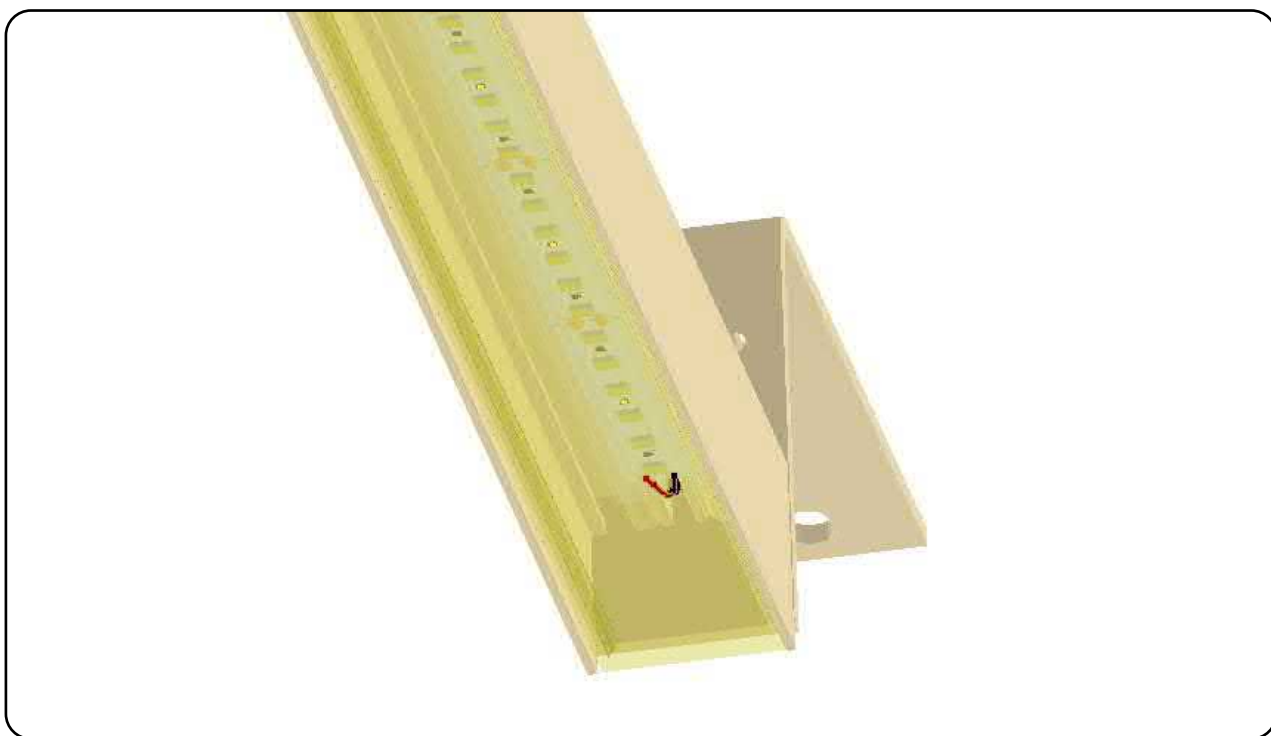


STEP 1 : The REKTA 30 SAPP - 30 BD IP65 fixture fits in the place of one slat in the SAPP ceiling. Standard sizes can be found in our catalog (p. 833). Corner brackets fit on top of the main carriers. The luminaire is connected to the wiring from the luminaire via an external driver. The fixture has a waterproof LED strip and is shielded with a PMMA diffuser.

STAP 1 : De REKTA 30 SAPP - 30 BD IP65 armatuur past op de plaats van één lamel in het SAPP plafond. Standaardmaten zijn terug te vinden in onze catalogus (p. 833). Hoekbeugels passen boven op de hoofddraggers. De armatuur wordt via een externe driver aangesloten aan de bedrading uit de armatuur. De armatuur heeft een waterdichte LED strip en is afgeschermd met een PMMA diffuser.

ETAPE 1 : Le luminaire REKTA 30 SAPP - 30 BD IP65 s'adapte à la place d'une lame dans le plafond SAPP. Vous trouverez les tailles standard dans notre catalogue (p. 833). Les supports d'angle s'adaptent au-dessus des supports principaux. Le luminaire est connecté au câblage du luminaire via un pilote externe. Le luminaire a une bande LED étanche et est protégé par un diffuseur en PMMA.

SCHRITT 1 : Die Leuchte REKTA 30 SAPP - 30 BD IP65 passt anstelle einer Leiste in die SAPP-Decke. Standardgrößen finden Sie in unserem Katalog (S. 833). Eckwinkel passen oben auf die Hauptträger. Die Leuchte wird über einen externen Treiber mit der Verkabelung der Leuchte verbunden. Die Leuchte hat einen wasserdichten LED-Streifen und ist mit einem PMMA-Diffusor abgeschirmt

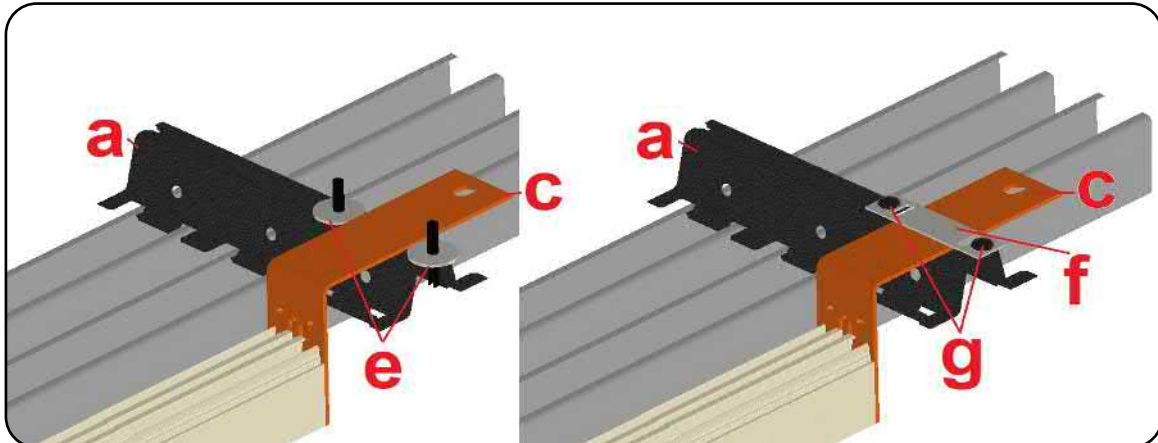
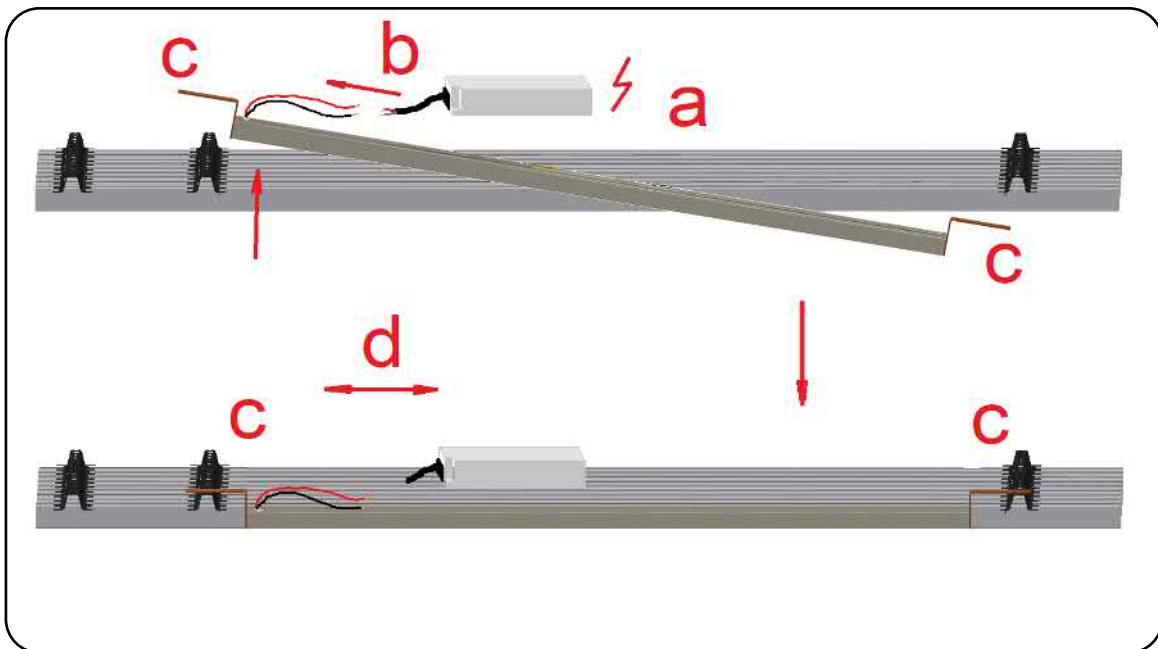


STEP 2 : Insert the luminaire, with the back (wiring) facing upwards, between the slats upwards. The profile has two corner brackets (c) and can be pushed all the way up. Slide the profile (d) so that it rests on the main beams (a). The corner bracket is held in place by spacers (e) (supplied as standard) or by fixing a plate (f) with pressure rivets (g) (optional). The driver is connected externally to the ceiling.

STAP 2 : Steek de armatuur, met de rugzijde (bedrading) naar boven gericht, tussen de lamellen naar boven. Het profiel heeft twee hoekbeugels (c) en kan volledig naar boven gestoken worden. Verschuif het profiel (d), zodat het op de hoofddraggers (a) rust. De hoekbeugel wordt op zijn plaats gehouden door afstandshouders (e) (standaard meegeleverd) of door fixatie van een plaatje (f) met druknagels (g) (optioneel). De driver wordt extern aangesloten op het plafond.

ETAPE 2 : Insérez le luminaire, avec le dos (câblage) vers le haut, entre les lamelles vers le haut. Le profil a deux équerres d'angle (c) et peut être poussé jusqu'en haut. Faites coulisser le profilé (d) pour qu'il repose sur les poutres principales (a). L'équerre est maintenue en place par des entretoises (e) (fournies en standard) ou par la fixation d'une plaque (f) avec des rivets à pression (g) (en option). Le pilote est connecté de manière externe au plafond.

SCHRITT 2 : Setzen Sie die Leuchte mit der Rückseite (Verkabelung) nach oben zwischen die Lamellen nach oben ein. Das Profil hat zwei Eckwinkel (c) und kann ganz nach oben geschoben werden. Schieben Sie das Profil (d) so, dass es auf den Hauptträgern (a) aufliegt. Der Eckwinkel wird durch Abstandshalter (e) (im Lieferumfang enthalten) oder durch Fixieren einer Platte (f) mit Drucknieten (g) (optional) gehalten. Der Treiber wird extern mit der Decke verbunden.



STEP 3 : The wiring is sealed watertight and comes from the back of the luminaire. Connect the wires from the external driver to the fixture wiring. Red (+) on red and black (-) on black. Insert the stripped wiring into the connection sockets and use a crimping tool to crimp them. Do the same with the wiring on the primary side of the driver. Brown on brown and blue on blue. Use a junction box in humid environments and when using multiple luminaires on one driver. Other watertight connections are possible.

STAP 3 : De bedrading is waterdicht afgedicht en komen uit de rugzijde van de armatuur. Sluit de draden van de externe driver aan op de bedrading van de armatuur. Rood (+) op rood en zwart (-) op zwart. Steek de gestripte bedrading in de verbindingsschakels en gebruik een krimptang om ze te krimpen. Doe hetzelfde met de bedrading aan de primaire zijde van de driver. Bruin op bruin en blauw op blauw. Gebruik een verdeeldoos in vochtige omgevingen en bij toepassing van meerdere armaturen op één driver. Andere waterdichte verbindingen zijn mogelijk.

ETAPE 3 : Le câblage est étanche et provient de l'arrière du luminaire. Connectez les fils du pilote externe au câblage du luminaire. Rouge (+) sur rouge et noir (-) sur noir. Insérez le câblage dénudé dans les prises de connexion et utilisez un outil de sertissage pour les serrer. Faites de même avec le câblage du côté primaire du pilote. Marron sur marron et bleu sur bleu. Utilisez une boîte de jonction dans les environnements humides et lors de l'utilisation de plusieurs luminaires sur un même driver. D'autres connexions étanches sont possibles.

SCHRITT 3 : Die Verkabelung ist wasserdicht vergossen und kommt von der Rückseite der Leuchte. Schließen Sie die Drähte des externen Treibers an die Verkabelung der Vorrichtung an. Rot (+) auf Rot und Schwarz (-) auf Schwarz. Die abisolierten Leitungen in die Anschlussbuchsen stecken und mit einer Crimp-zange crimpen. Machen Sie dasselbe mit der Verkabelung auf der Primärseite des Treibers. Braun auf Braun und Blau auf Blau. Verwenden Sie in feuchten Umgebungen und bei Verwendung mehrerer Leuchten an einem Treiber eine Anschlussdose. Andere wasserdichte Verbindungen sind möglich.

