



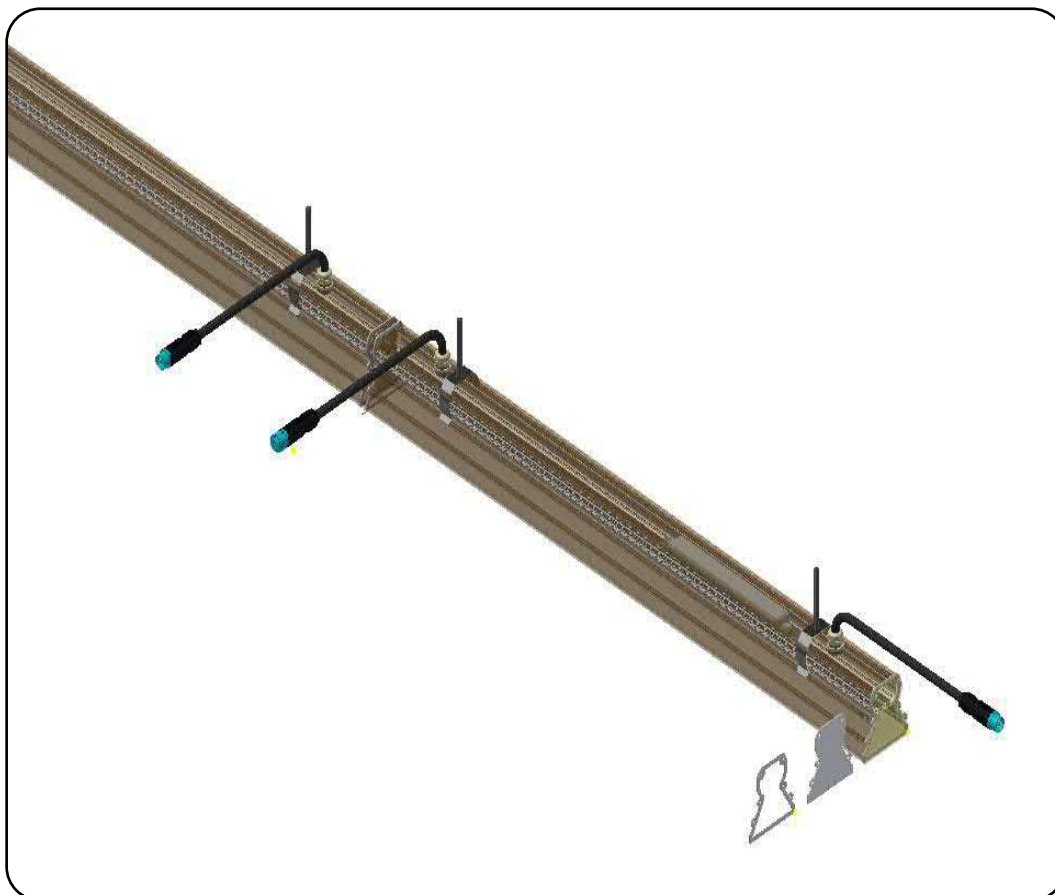
This product contains light source(s) of energy efficiency class  
**A B C D E F G**

SURFACE MOUNTED

Tube 90 (naked)

- ! The installation and operation of this luminaire are subject to the national safety regulations. During installation and re-lamping, the power supply must be disconnected. High voltage on LEDs is possible till 1 minute after power disconnection !!!
- ! Voor de installatie en werking van dit armatuur dient men rekening te houden met de nationale veiligheidsvoorschriften. Montage en lampwissel moeten spanningsvrij gebeuren. Hoogspanning op LEDs is mogelijk tot 1 minuut na het uitschakelen !!!
- ! Afin d'installer et d'utiliser ce luminaire, respectez les normes de sécurité nationales. Pour l'installation ou le remplacement de la lampe, débranchez l'alimentation. Une haute tension sur des LEDs est possible jusqu'à 1 minute après le débranchement !!!
- ! Für die Installation und den Betrieb dieser Leuchte sind die nationalen Sicherheitsvorschriften zu beachten. Die Installation und der Leuchtmittelwechsel sollen spannungsfrei erfolgen. Hochspannung auf LEDs ist möglich bis zu 1 Minute nach dem Abschalten !!!

MULTILINE®



MULTILINE Licht nv  
Europaweg 1 – B – 3560  
Lummen  
T +32 (0) 11 450 260  
E [sales@multiline-licht.com](mailto:sales@multiline-licht.com)  
W [www.multiline-licht.com](http://www.multiline-licht.com)

**multiline®**  
bright with light



## IMPORTANT REMARKS IN ADVANCE

- Check for damage when unpacking and verify labels for correct type. See example at the bottom of the page
- Use the project lay out and the wiring scheme (for multiple switching circuits) as an installation aid.
- The profile numbers on the lay out correspond with the number on the packaging labels.
- When using in-line couplers or corner connectors (for a 2way, 3way or 4way corner), one of the adjoining profiles has one or more terminal blocks. The other adjoining profiles have a longer wiring without terminal blocks. This wiring has to be connected to the terminal block(s) in the other adjoining profile.
- While connecting the wiring, regard the colour codes as shown on the wiring scheme.
- While putting the cover profiles and/or louvres back into place, connect the earthing cables.
- Remove the protective foil from the reflectors before putting the lamps into use.
- Appropriate ESD (electrostatic discharge) safety measures must be taken.

## BELANGRIJKE OPMERKINGEN VOORAF

- Controleer op beschadigingen bij het uitpakken en verifieer de labels voor het juiste type. Zie voorbeeld onderaan blz.
- Gebruik de projecttekening en het bekabelingsschema (bij meerdere schakelkringen) als montagehulp.
- De profielnummers op de tekening komen overeen met de nummers op de stickers van de verpakking.
- Bij gebruik van in-lijn koppelingen of verbindingsstukken (bij een 2weg-, 3weg- of 4weg-verbinding) is telkens één van de aansluitende profielen voorzien van één of meerdere aansluitklemmen. De overige aansluitende profielen hebben een verlengde bekabeling zonder aansluitklem. Deze bekabeling dient te worden aangesloten aan de aansluitklem(men) in het andere aansluitende profiel.
- Respecteer bij het verbinden van de bekabeling de aangegeven kleurcodes op het bekabelingsschema.
- Sluit bij het terugplaatsen van de afdekprofielen en/of rasters het aardingskabeltje terug aan.
- Verwijder de beschermfolie van de reflectoren alvorens de lampen in gebruik te stellen.
- Geschikte ESD (electrostatische ontlading) beschermingsmaatregelen moeten genomen worden.

## REMARQUES IMPORTANTES PRELIMINAIRES

- Vérifiez les dommages lors du déballage et vérifiez le type d'étiquettes. Voir exemple en bas de page
- Utilisez le dessin du projet et le schéma du câblage (en cas de de plusieurs circuits) comme aide d'installation.
- Les numéros des profils sur le dessin correspondent avec les numéros sur les autocollants de l'emballage..
- En utilisant des connecteurs (pour un raccord en 2, 3 ou 4 directions), un des profils est pourvu d'un ou de plusieurs borniers. Les autres profils sont pourvus d'un câblage plus long sans bornier(s). Ce câblage doit être connecté au bornier(s) dans l'autre profil.
- En connectant le câblage, il faut respecter les couleurs de câbles comme indiquées sur le schéma de câblage.
- En remettant les couvercles et les grilles, il faut re-connecter les câbles de terre.
- Enlevez le feuil de protection des réflecteurs avant de mettre en service les lampes.
- Des mesures appropriées de protection contre DES (décharge électrostatique) doivent être prises.

## WICHTIGE BEMERKUNGEN VORAB

- Überprüfen Sie beim Auspacken auf Beschädigungen und überprüfen Sie die Etiketten auf den richtigen Typ. Siehe Beispiel unten auf der Seite.
- Verwenden Sie die Projektzeichnung und das Verdrahtungsübersicht (für mehrere Schaltkreise) als Installationshilfe.
- Die Profilvernummer auf der Zeichnung stimmen mit den Nummern auf den Aufklebern der Verpackung überein.
- Beim Anwenden von Verbindungsteilen (für 2Wege-, 3Wege- oder 4Wege-Winkel) wird eins der anschließende Profile mit einem oder mehreren Anschlußklemmen ausgerüstet. Die übrige anschließende Profile haben eine längere Verdrahtung ohne Anschlußklemmen. Diese Verdrahtung muss an die Anschlußklemmen der andere Profile angeschlossen werden.
- Beachten Sie die Farben der Verdrahtung wie angegeben auf dem Verdrahtungsübersicht.
- Schließen Sie die Erdungskabel der Abdeckprofile und/oder Raster wieder an.
- Entfernen Sie die Schutzfolie der Reflektoren bevor Sie die Leuchtmittel in Betrieb setzen.
- Geeignete Maßnahmen gegen ESD (elektrostatische Entladung) müssen genommen werden
- Geschikte ESD (electrostatische ontlading) beschermingsmaatregelen moeten genomen worden.



**MULTILINE Licht nv**  
Europaweg 1 – B – 3560  
Lummen  
T +32 (0) 11 450 260  
E [sales@multiline-licht.com](mailto:sales@multiline-licht.com)  
W [www.multiline-licht.com](http://www.multiline-licht.com)



21300463  
B01090413A-9905  
R40/70 Profile-15

Questions ?  
Vragen ?  
Questions ?  
Fragen ?

[support@multiline-licht.com](mailto:support@multiline-licht.com)





## TABLE OF CONTENTS

- Compound.
- Connection with separation.
- Purpose of separation.
- Suspension composition.
- Assembly of threaded rod and suspension bracket.
- Connecting the fixtures via plug system.

Step 1 - Page 4  
 Step 2 - Page 4  
 Step 3 - Page 5  
 Step 4 - Page 5  
 Step 5 - Page 6  
 Step 6 - Page 7



## INHOUDSTAFEL

- Samenstelling .
- Aaneensluiting met scheiding.
- Doel van scheiding.
- Samenstelling ophanging.
- Montage van draadstang en ophangbeugel.
- Koppelen van de armaturen via stekersysteem.

Stap 1 - Pagina 4  
 Stap 2 - Pagina 4  
 Stap 3 - Pagina 5  
 Stap 4 - Pagina 5  
 Stap 5 - Pagina 6  
 Stap 6 - Pagina 7



## TABLE DES MATIÈRES

- Composé.
- Connexion avec séparation.
- Objet du divorce.
- Composition en suspension.
- Assemblage tige filetée et étrier de suspension.
- Connexion des luminaires via un système de prise.

Étape 1 - Page 4.  
 Étape 2 - Page 4  
 Étape 3 - Page 5  
 Étape 4 - Page 5  
 Étape 5 - Page 6  
 Étape 6 - Page 7



## INHALTSVERZEICHNIS

- Verbindung.
- Verbindung mit Trennung.
- Zweck der Scheidung.
- Suspensionszusammensetzung.
- Montage von Gewindestange und Aufhängebügel.
- Anschluss der Leuchten über Stecksystem.

Schritt 1 - Seite 4.  
 Schritt 2 - Seite 4  
 Schritt 3 - Seite 5  
 Schritt 4 - Seite 5  
 Schritt 5 - Seite 6  
 Schritt 6 - Seite 7

**MULTILINE Licht nv**  
 Europaweg 1 – B – 3560  
 Lummen  
 T +32 (0) 11 450 260  
 E [sales@multiline-licht.com](mailto:sales@multiline-licht.com)  
 W [www.multiline-licht.com](http://www.multiline-licht.com)



21300463  
 B01090413A-9905  
 R40/70 Profile-15

Questions ?  
 Vragen ?  
 Questions ?  
 Fragen ?

[support@multiline-licht.com](mailto:support@multiline-licht.com)



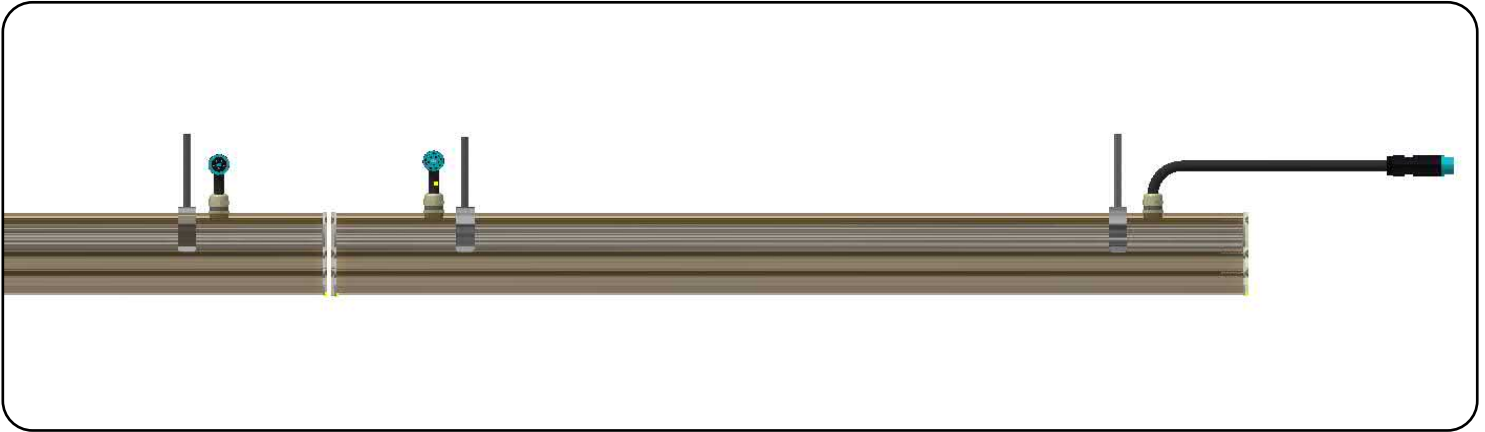
## STEPS TO FOLLOW. TE VOLGEN STAPPEN. ÉTAPES À SUIVRE. SCHRITTE ZUM FOLGEN.

**STEP 1 :** The "naked" version of the tube 90 luminaire consists of a polycarbonate profile with transparent diffuse light transmission. The profiles are sealed with a white shielding and a polycarbonate endplate. The mains power is fed in and/or fed through at the top via a cable gland. The suspension is done with suspension brackets and threaded rods of M8.

**STAP 1 :** De " naakte " versie van de armatuur tube 90 bestaat uit een polycarbonaat profiel met transparante diffuse lichtdoorlaat. De profielen worden afgedicht met een witte afscherming en een kopschot in polycarbonaat. De netstroom wordt aan de bovenzijde via een wartel ingevoerd en/of doorgevoerd. De ophanging gebeurt met ophangbeugels en draadstangen van M8.

**ETAPE 1 :** La version "nue" du luminaire tube 90 se compose d'un profilé en polycarbonate à transmission lumineuse diffuse transparente. Les profils sont scellés avec un blindage blanc et une tête de lit en polycarbonate. L'alimentation secteur est amenée et/ou traversée par le haut via un presse-étoupe. La suspension se fait avec des pattes de suspension et des tiges filetées de M8.

**SCHRITT 1 :** Die „nackte“ Version der Leuchte tube 90 besteht aus einem Polycarbonatprofil mit transparenter diffuser Lichtdurchlässigkeit. Die Profile sind mit einer weißen Abschirmung und einem Kopfteil aus Polycarbonat versiegelt. Die Netzeinspeisung bzw. -durchführung erfolgt oben über eine Kabelverschraubung. Die Aufhängung erfolgt mit Aufhängebügeln und Gewindestangen M8.

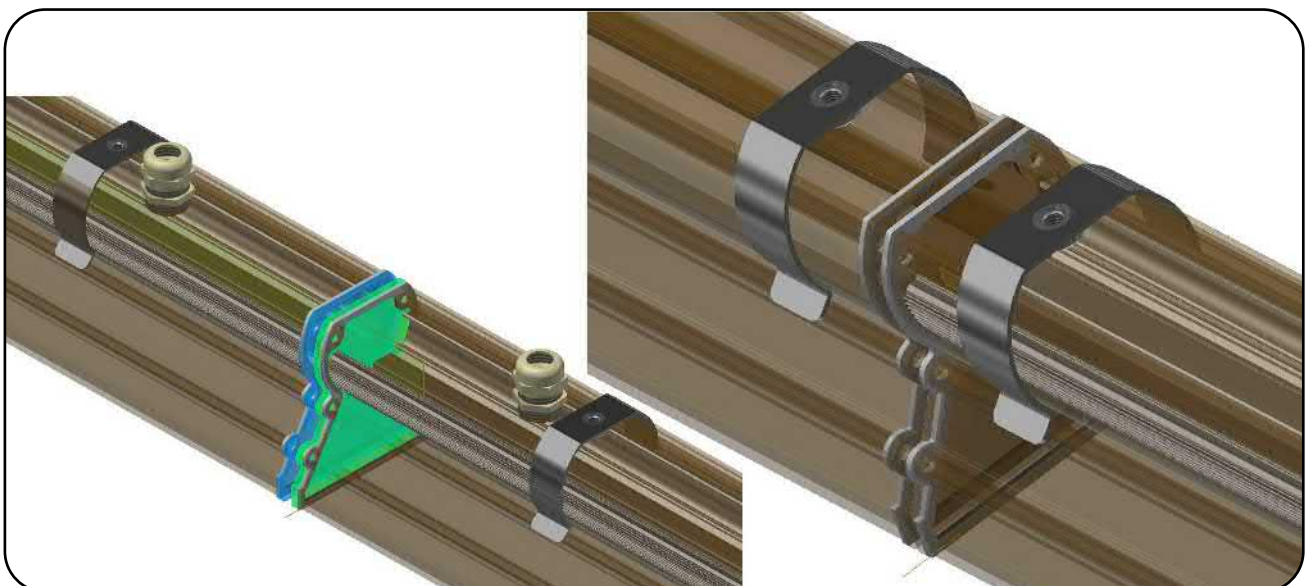


**STEP 2 :** The separation between 2 fixtures consists of an air space for the expansion of the profile, 2 polycarbonate endplates (green and blue in the picture) and 2 foam seals.

**STAP 2 :** De scheiding tussen 2 armaturen bestaat uit een lucht spatie voor de uitzetting van het profiel, 2 polycarbonaat kopschotten (groen en blauw op afbeelding) en 2 foam afdichtingen.

**ETAPE 2 :** La séparation entre 2 luminaires se compose d'une lame d'air pour l'expansion du profil, de 2 parois d'extrémité en polycarbonate (vert et bleu sur la photo) et de 2 joints en mousse.

**SCHRITT 2 :** Die Trennung zwischen 2 Einbauten besteht aus einem Luftraum für die Ausdehnung des Profils, 2 Polycarbonat-Stirnwänden (im Bild grün und blau) und 2 Schaumstoffdichtungen.

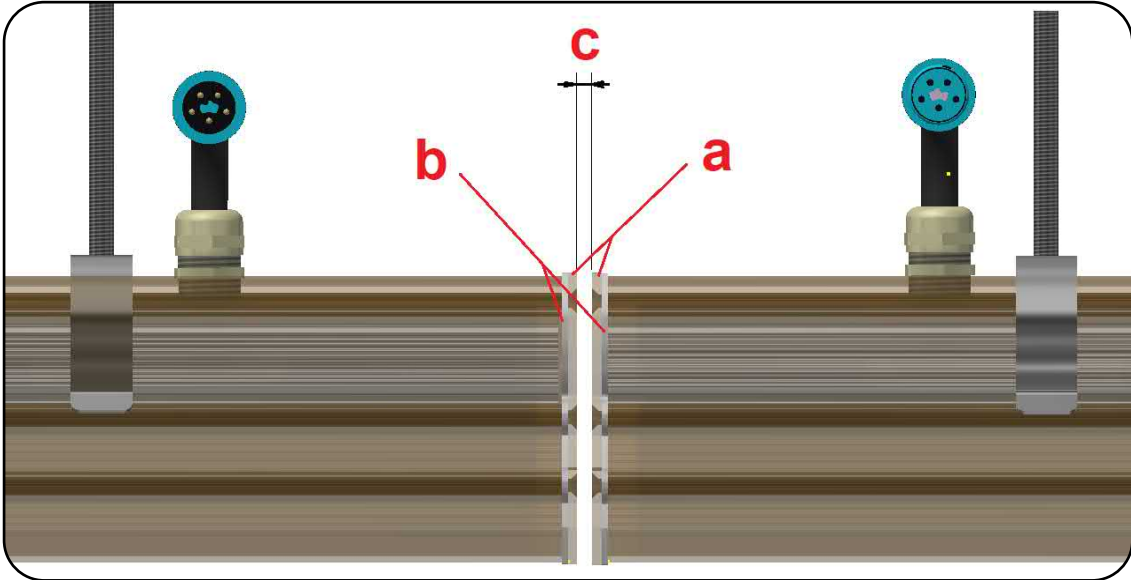


**STEP 3 :** The foam seal (b) with an opening is available to order. The polycarbonate endplate (a) is also made to order. This will allow an egress of the light. The polycarbonate profiles have an expansion coefficient of 0.7 mm / M and per 10°C increase in temperature. An air gap (c) of 5 to 10 mm will be required between each fixture.

**STAP 3 :** De foam afdichting (b) met een opening is op bestelling verkrijgbaar. Ook het polycarbonaat kopschot (a) is op bestelling. Hierdoor zal er een uittreding van het licht mogelijk zijn. De polycarbonaat profielen hebben een uitzettingscoëfficiënt van 0.7 mm / M en per 10°C stijging in temperatuur. Er zal een luchtspatie (c) nodig zijn van 5 à 10 mm tussen elke armatuur.

**ETAPE 3 :** Le joint en mousse (b) avec une ouverture est disponible sur commande. La cloison en polycarbonate (a) est également fabriquée sur commande. Cela permettra une sortie de la lumière. Les profilés en polycarbonate ont un coefficient de dilatation de 0,7 mm / M et par 10°C d'augmentation de température. Un entrefer (c) de 5 à 10 mm sera nécessaire entre chaque luminaire.

**SCHRITT 3 :** Die Schaumstoffdichtung (b) mit Öffnung ist auf Bestellung erhältlich. Die Polycarbonat-Schottwand (a) wird ebenfalls auf Bestellung gefertigt. Dies ermöglicht einen Austritt des Lichts. Die Polycarbonatprofile haben einen Ausdehnungskoeffizienten von 0,7 mm/m und pro 10°C Temperaturerhöhung. Zwischen jeder Befestigung ist ein Luftspalt (c) von 5 bis 10 mm erforderlich.

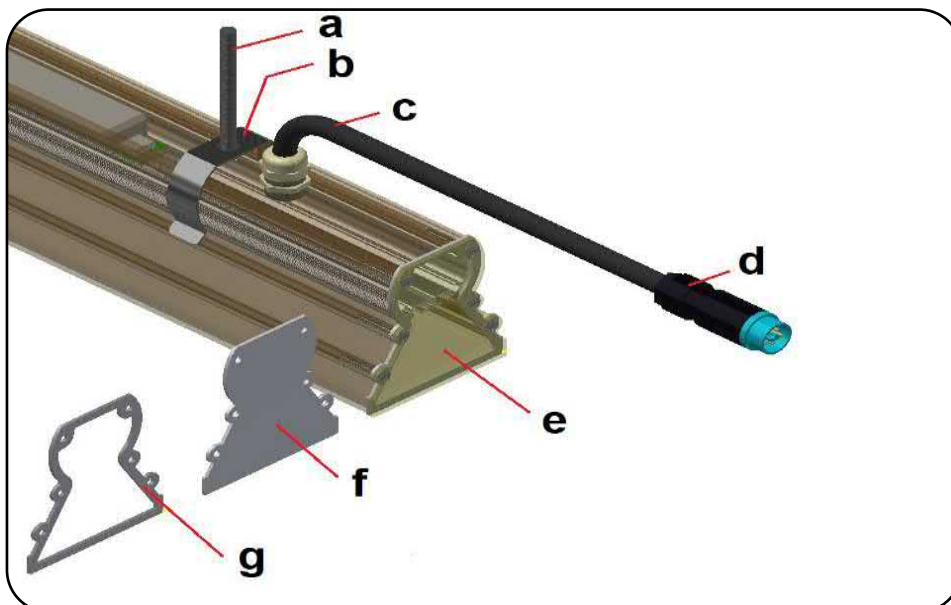


**STEP 4 :** The luminaire is clamped in the suspension bracket (b). The lamp is held at a distance by a threaded rod (a). This distance is necessary for bending the power supply cable (c) with plug (d). The polycarbonate endplate (e) can initially be provided with a closed white foam seal (f) instead of an open one (g).

**STAP 4 :** De armatuur wordt in de ophangbeugel (b) geklemd. De lamp wordt op afstand gehouden door een draadstang (a). Deze afstand is nodig voor het buigen van de voedingskabel (c) met stekker (d). Het polycarbonaat kopschot (e) kan aan het begin voorzien worden van een gesloten witte foam afdichting (f) in plaats van een open exemplaar (g).

**ETAPE 4 :** Le luminaire est fixé dans le support de suspension (b). La lampe est maintenue à distance par une tige filetée (a). Cette distance est nécessaire pour plier le câble d'alimentation (c) avec la fiche (d). La tête de lit en polycarbonate (e) peut initialement être munie d'un joint en mousse blanc fermé (f) au lieu d'un joint ouvert (g).

**SCHRITT 4 :** Die Leuchte wird in die Aufhängung (b) geklemmt. Die Lampe wird durch eine Gewindestange (a) auf Abstand gehalten. Dieser Abstand ist zum Biegen des Stromversorgungskabels (c) mit Stecker (d) erforderlich. Das Polycarbonat-Kopfteil (e) kann statt mit einer offenen (g) zunächst mit einer geschlossenen weißen Schaumstoffdichtung (f) versehen werden.

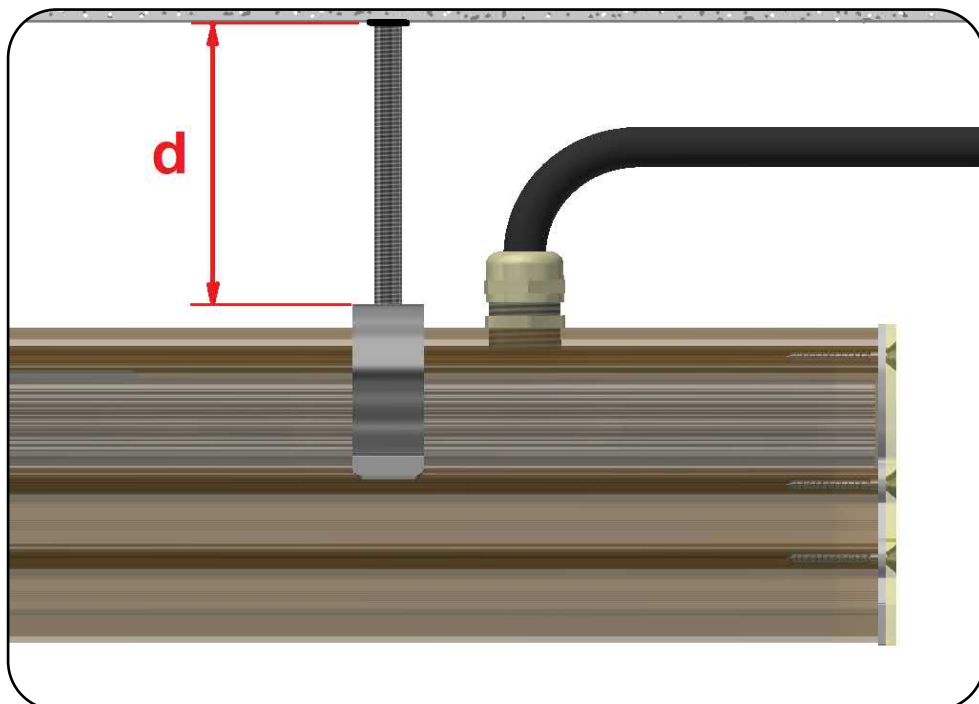
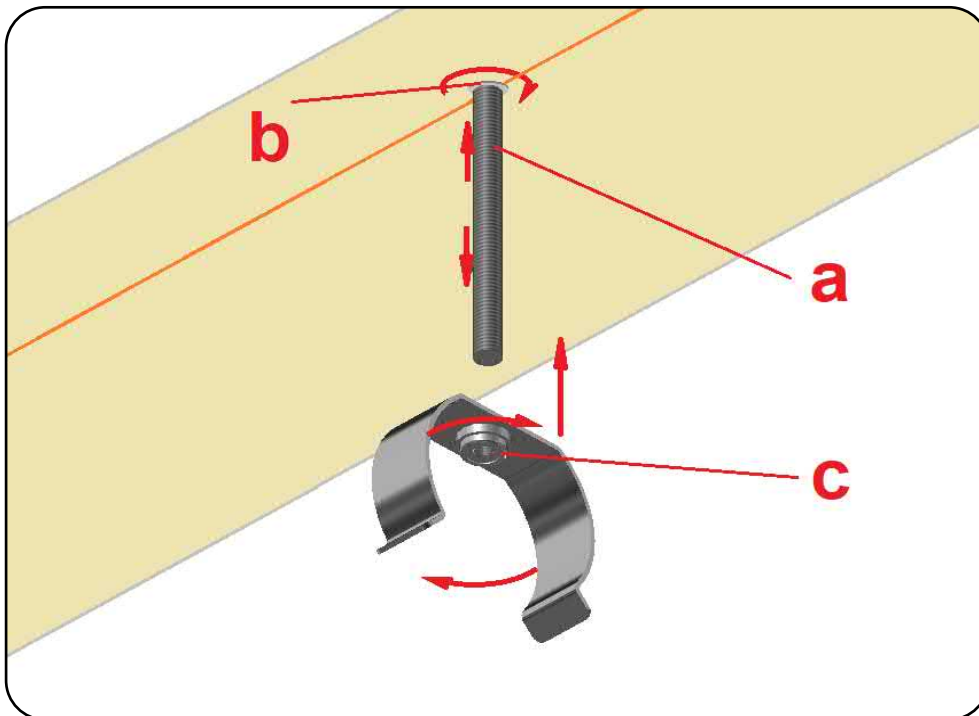


**STEP 5 :** For long lengths, use a laser device to transfer the mounting points to the ceiling. Distribute the suspension brackets over the length of the fixture. Drill the holes and screw the threaded rod (a) into the ceiling (b). Use the suspension bracket (c) to set the minimum height (d) of 70mm, by turning the threaded rod it in or out the ceiling. The threaded rod may not come through the bracket (otherwise it touches the luminaire).

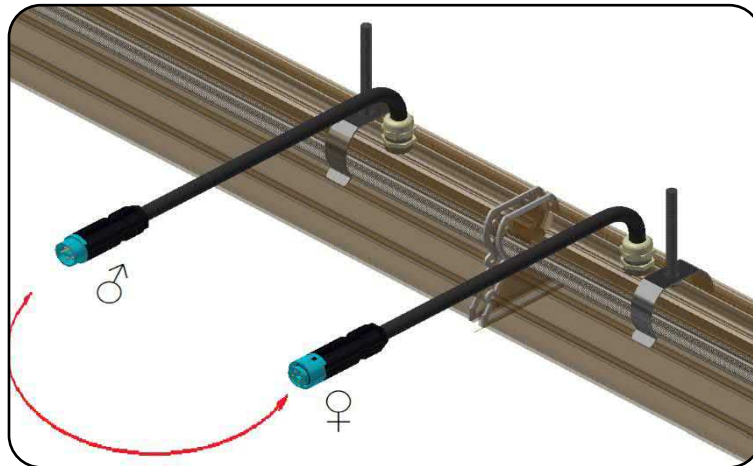
**STAP 5 :** Gebruik voor lange lengtes een laser apparaat om de montagepunten over te zetten op het plafond. Verdeel de ophangbeugels over de lengte van de armatuur. Boor de gaten en schroef de draadstang (a) in het plafond (b). Gebruik de ophangbeugel (c) om de minimale hoogte (d) van 70 mm in te stellen, door de draadstang in of uit het plafond te draaien. De draadstang mag niet door de beugel komen (anders raakt hij de armatuur).

**ETAPE 5 :** Pour les grandes longueurs, utilisez un appareil laser pour transférer les points de fixation au plafond. Distribuez les supports de suspension sur la longueur du luminaire. Percez les trous et vissez la tige filetée (a) dans le plafond (b). Utilisez le support de suspension (c) pour régler la hauteur minimale (d) de 70 mm, en tournant la tige filetée dans ou hors du plafond. La tige filetée ne doit pas passer par le support (sinon elle touche le luminaire).

**SCHRITT 5 :** Verwenden Sie bei großen Längen ein Lasergerät, um die Befestigungspunkte auf die Decke zu übertragen. Verteilen Sie die Aufhängebügel über die Länge der Leuchte. Bohren Sie die Löcher und schrauben Sie die Gewindestange (a) in die Decke (b). Stellen Sie mit dem Aufhängebügel (c) die Mindesthöhe (d) von 70 mm ein, indem Sie die Gewindestange in die Decke ein- oder ausdrehen. Die Gewindestange darf nicht durch die Halterung kommen (sonst berührt sie die Leuchte).



- STEP 6 :** Connect the fixtures with the connection cables. There is a locking system in the plug connection. There is a ring on the female plug for unlocking. Plug the plugs together. To unlock them, turn the ring counterclockwise and pull both plugs apart.
- STAP 6 :** Verbind de armaturen met de vrbindingkabels. In de stekerverbinding zit een vergrendelsysteem. Op de vrouwelijke stekker zit een ring om te ontgrendelen. Steek de stekkers in elkaar. Om ze te ontgrendelen draai je de ring in tegenwijzerzin en trek je beide stekkers uit elkaar.
- ETAPE 6 :** Connectez les luminaires avec les câbles de connexion. Il y a un système de verrouillage dans la connexion enfichable. Il y a un anneau sur la prise femelle pour le déverrouillage. Branchez les fiches ensemble. Pour les déverrouiller, tournez l'anneau dans le sens inverse des aiguilles d'une montre et séparez les deux fiches.
- SCHRITT 6 :** Verbinden Sie die Leuchten mit den Anschlusskabeln. In der Steckverbindung befindet sich ein Verriegelungssystem. An der Steckerbuchse befindet sich ein Ring zum Entriegeln. Stecken Sie die Stecker zusammen. Um sie zu entriegeln, drehen Sie den Ring gegen den Uhrzeigersinn und ziehen Sie beide Stecker auseinander.



- Additional** Additional information regarding mounting can be found on the webpage in the ZIP file:  
"General\_mounting\_instructions\_different\_languages.zip" via the link: <https://www.multiline.be/nl/service/downloads>
- Extra** Extra informatie met betrekking tot de montage kunt u vinden op de webpagina in de ZIP file :  
"General\_mounting\_instructions\_different\_languages.zip" via de link : <https://www.multiline.be/nl/service/downloads>
- Additionnel** Des informations supplémentaires concernant le montage sont disponibles sur la page Web dans le fichier ZIP :  
"General\_mounting\_instructions\_different\_languages.zip" via le lien : <https://www.multiline.be/nl/service/downloads>
- Zusätzlich:** Weitere Informationen zur Montage finden Sie auf der Webseite in der ZIP-Datei:  
"General\_mounting\_instructions\_different\_languages.zip" über den Link: <https://www.multiline.be/nl/service/downloads>

The screenshot shows the Multiline website interface. At the top, there is a navigation bar with the Multiline logo and menu items: Products, Inspiration, Service, Dealers, and About Multiline. Below the navigation bar, the page is titled "PRODUCT INFORMATION". Under this title, there are two download options:

- A large downward-pointing arrow icon above the text: "Guarantee letter.pdf" and "0.05 MB".
- A red circular icon containing a crossed wrench and screwdriver, above the text: "General mounting instructions different languages.zip" and "0.85 MB".

