



## Wall liminaires

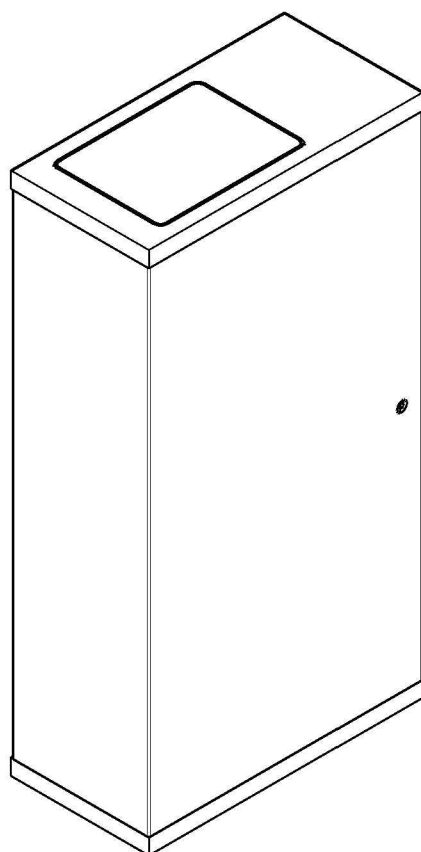
## Linea

**Montage** : Voor de installatie en werking van dit armatuur dient men rekening te houden met de nationale veiligheidsvoorschriften. Montage en lampwissel moeten spanningsvrij gebeuren. Hoogspanning op LEDs is mogelijk tot 1 min na het uitschakelen !!!

**Montage**: Für die Installation und für den Betrieb dieser Leuchte sind die nationalen elektrotechnischen Sicherheitsvorschriften zu beachten. Die Montage und der Lampenwechsel soll spannungsfrei erfolgen. An die Leds steht Hochspannung bis 1 min nach abhalten !!!

**Installation**: The installation and operation of this luminaire are subject to the national electrical safety regulations. For installation and relamping, disconnect the power supply. On the Leds can remain high voltage until 1 min after shut down !!!

**Installation**: Afin d'installer et utiliser ce luminaire, respectez les normes de sécurité nationales. Pour installer ou changer une lampe, débranchez l'alimentation. Sur les Leds peut rester une haute tension jusqu'à 1 min après éteindre la luminiaire !!!



**Lampen**  
Halopin 25W/G9

**Lampe**  
Halopin 25W/G9

**Lamp Type**  
Halopin 25W/G9

**Type de Lampe**  
Halopin 25W/G9

**Gebruik**  
Wandarmatuur

**Gebrauch**  
Wandleuchte

**Use**  
Wall luminaire

**Usage**  
Applique

**Constructie**  
Klasse I  
Classificatie IP54  
230 V - 50 Hz

**Konstruktion**  
Schutzklasse I  
Schutzart IP54  
230 V - 50 Hz

**Construction**  
Rate of protection I  
Ingress Protection IP54  
230 V - 50Hz

**Construction**  
Classe d'isolation I  
Indice de protection IP54  
230 V - 50 Hz

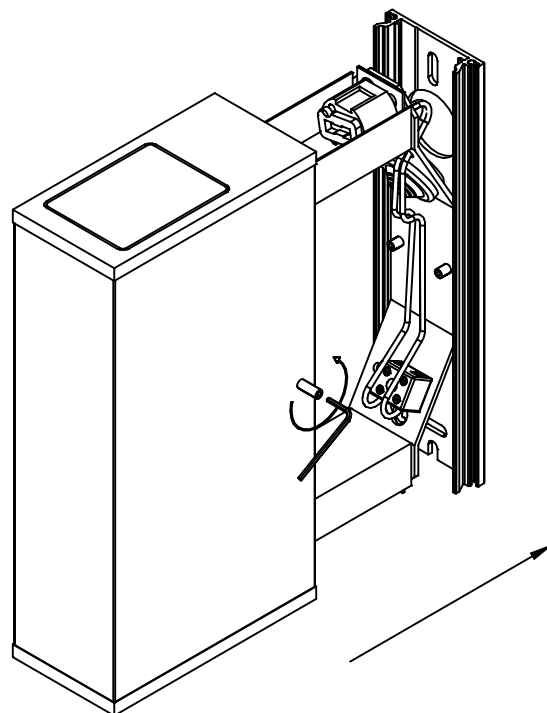
MULTILINE Licht nv  
Europaweg 1 - B-3560 Lummen  
T +32(0)11450260  
E sales@multiline-licht.com  
W www.multiline-licht.com

**MULTILINE**<sup>®</sup>  
bright with light

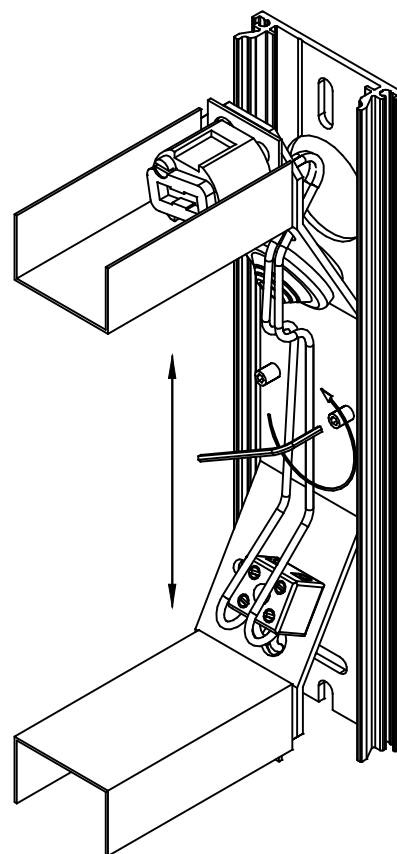
**Vragen ?**  
Questions ?  
Questions ?  
Fragen ?

support@multiline-licht.com

- N.** Draai de 2 schroeven van de armatuur los en verwijder het wandprofiel.  
**D.** Drehen Sie die 2 Schrauben der Leuchte los und entfernen Sie sie.  
**E.** Loosen the screws of the fixture and remove the wall mounting plate.  
**F.** Dévissez les 2 vis de l'armature et enlevez la structure murale.



- N.** Draai beide stelschroeven midden op de montageplaat los zodat men de montageplaat kan verstellen.  
**D.** Drehen Sie beide Stellschrauben in der Mitte der Montageplatte los, damit man die Montageplatte verschieben kann.  
**E.** Loosen both screws in the middle of the assembly plate in order to move the assembly plate.  
**F.** Dévissez les deux vis de réglage au milieu de la plaque de montage d'une façon qu'on puisse déplacer la plaque de montage.

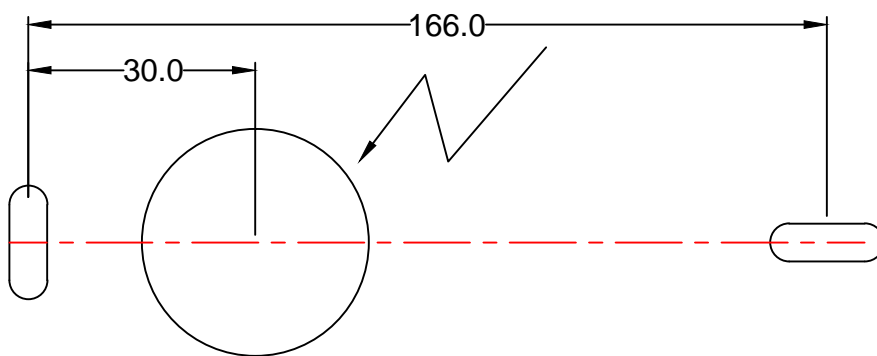
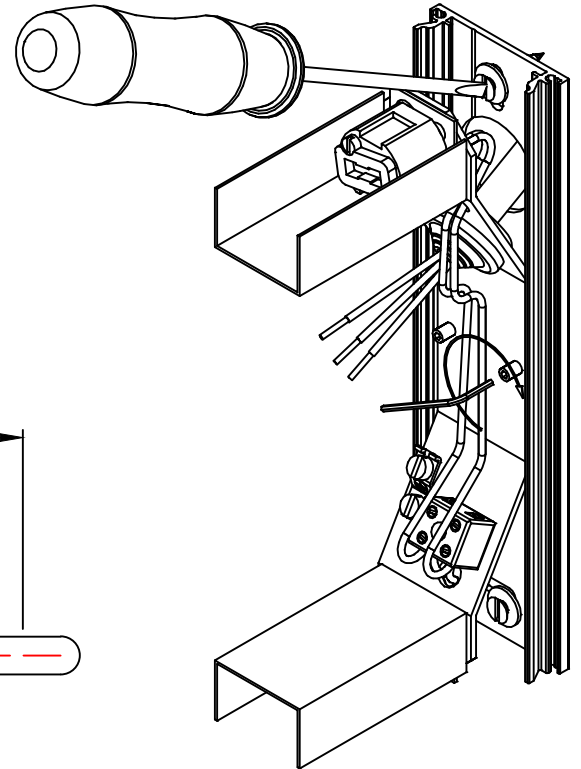


**N.** Steek de voedingskabel door het voedingsgat en bevestig de wandplaat tegen de wand. Draai de stelschroeven van de montageplaat terug vast.

**D.** Stecken Sie die Einspeisung durch das Einspeisungsloch und befestigen Sie die Wandplatte an der Wand. Ziehen Sie die Stellschrauben der Montageplatte wieder fest.

**E.** Run the supply cable through the supply opening and fix the wall plate to the wall. Tighten the screws of the assembly plate.

**F.** Passez le câble à travers le passage de l'alimentation et fixez la patère au mur. Revissez les vis de réglage de la patère.

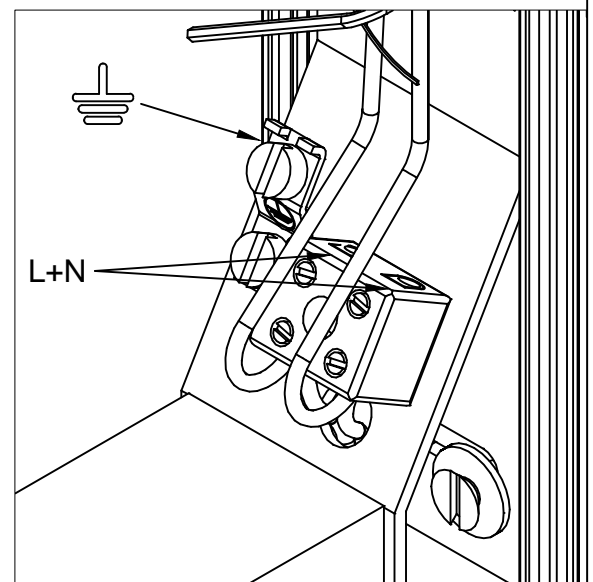


**N.** Sluit de voedingskabel aan op de voedingsklem, bruin (of zwart) en blauw op de klem, geel/groen op de aardbrug. ⚡

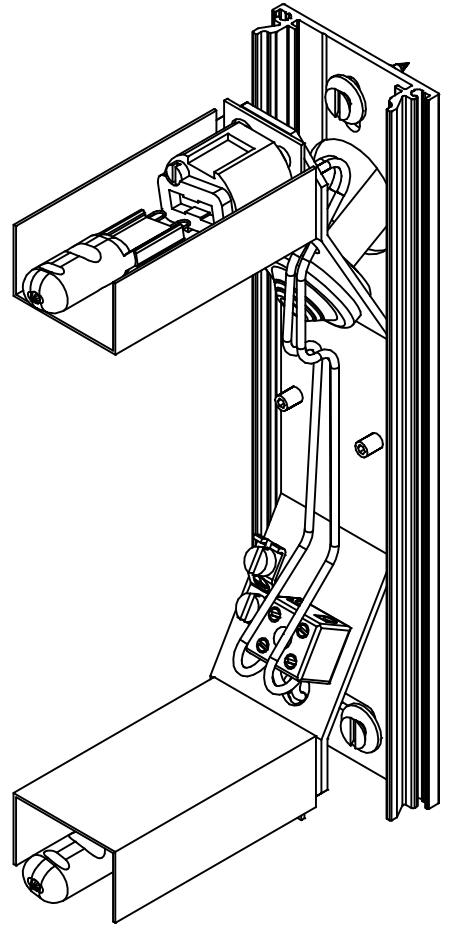
**D.** Schließen Sie die Einspeisung an der Anschlussklemme an, L = braun (oder schwarz) und N = blau, Erdung = gelb/grün an die Erdungsklemme. ⚡

**E.** Connect the supply cable to the terminal block, brown (or black) and blue on the block, yellow/green on the earthing. ⚡

**F.** Connectez le câble sur le bornier, brun (ou noir) et bleu sur le bornier, jaune/vert sur la terre. ⚡



- N.** Steek de gepaste lamp(en) in de fitting.  
**D.** Stecken Sie das passende Leuchtmittel in die Fassung.  
**E.** Put the right lamp into the lampholder.  
**F.** Mettez la lampe correcte dans la douille.



- N.** Plaats de armatuur terug op de wandplaat en draai de 2 stelschroeven terug vast.  
**D.** Danach die Leuchte wieder auf die Wandplatte stecken und die 2 Stellschrauben wieder festziehen.  
**E.** Put the lighting fixture back on the wall plate and fix the screws.  
**F.** Remettez l'armature sur la patère et revissez les 2 vis de réglage.

