



Bollards

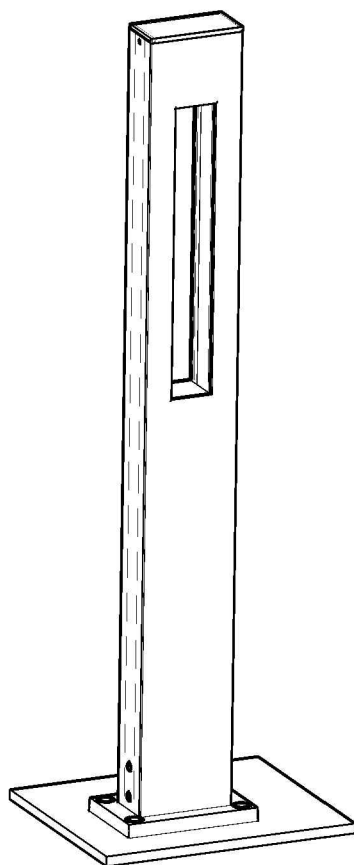
Artres

Montage : Voor de installatie en werking van dit armatuur dient men rekening te houden met de nationale veiligheidsvoorschriften. Montage en lampwissel moeten spanningsvrij gebeuren. Hoogspanning op LEDs is mogelijk tot 1 min na het uitschakelen !!!

Montage: Für die Installation und für den Betrieb dieser Leuchte sind die nationalen elektrotechnischen Sicherheitsvorschriften zu beachten. Die Montage und der Lampenwechsel soll spannungsfrei erfolgen. An die Leds steht Hochspannung bis 1 min nach abhalten !!!

Installation: The installation and operation of this luminaire are subject to the national electrical safety regulations. For installation and relamping, disconnect the power supply. On the Leds can remain high voltage until 1 min after shut down !!!

Installation: Afin d'installer et utiliser ce luminaire, respectez les normes de sécurité nationales. Pour installer ou changer une lampe, débranchez l'alimentation. Sur les Leds peut rester une haute tension jusqu'à 1 min après éteindre la luminiaire !!!



Lampen
Led

Lampe
Led

Lamp Type
Led

Type de Lampe
Led

Gebruik
Paalarmatuur

Gebrauch
Wegleuchte

Use
Bollard

Usage
Borne

Constructie
Klasse I
Classificatie IP54
230 V - 50 Hz

Konstruktion
Schutzklasse I
Schutzart IP54
230 V - 50 Hz

Construction
Rate of protection
Ingress Protection IP54
230 V - 50Hz

Construction
Classe d'isolation I
Indice de protection IP54
230 V - 50 Hz

MULTILINE Licht nv
Europaweg 1 - B-3560 Lummen
T +32(0)11450260
E sales@multiline-licht.com
W www.multiline-licht.com

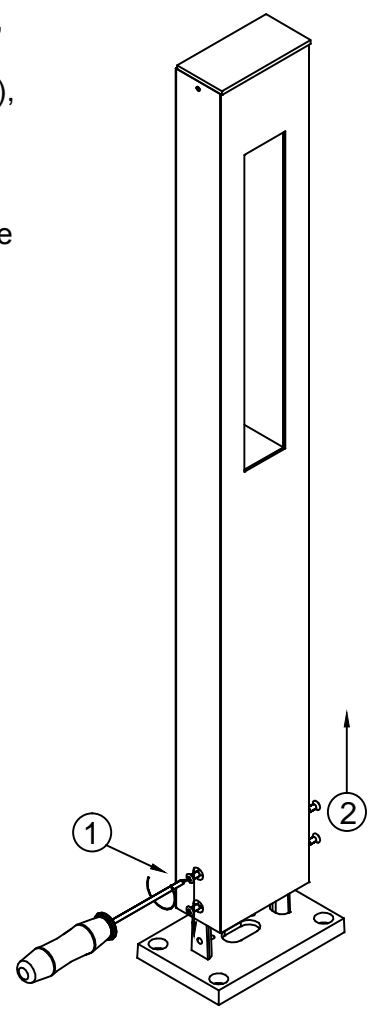
MULTILINE[®]
bright with light

Vragen ?
Questions ?
Questions ?
Fragen ?

support@multiline-licht.com

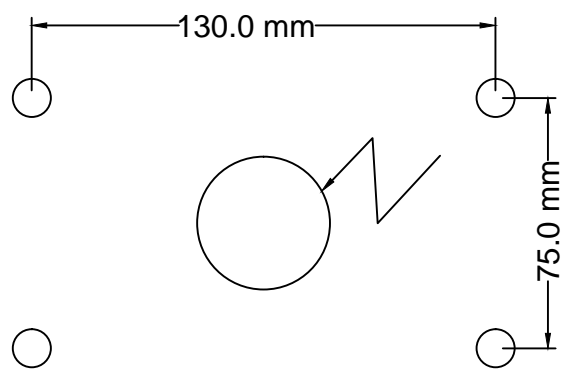
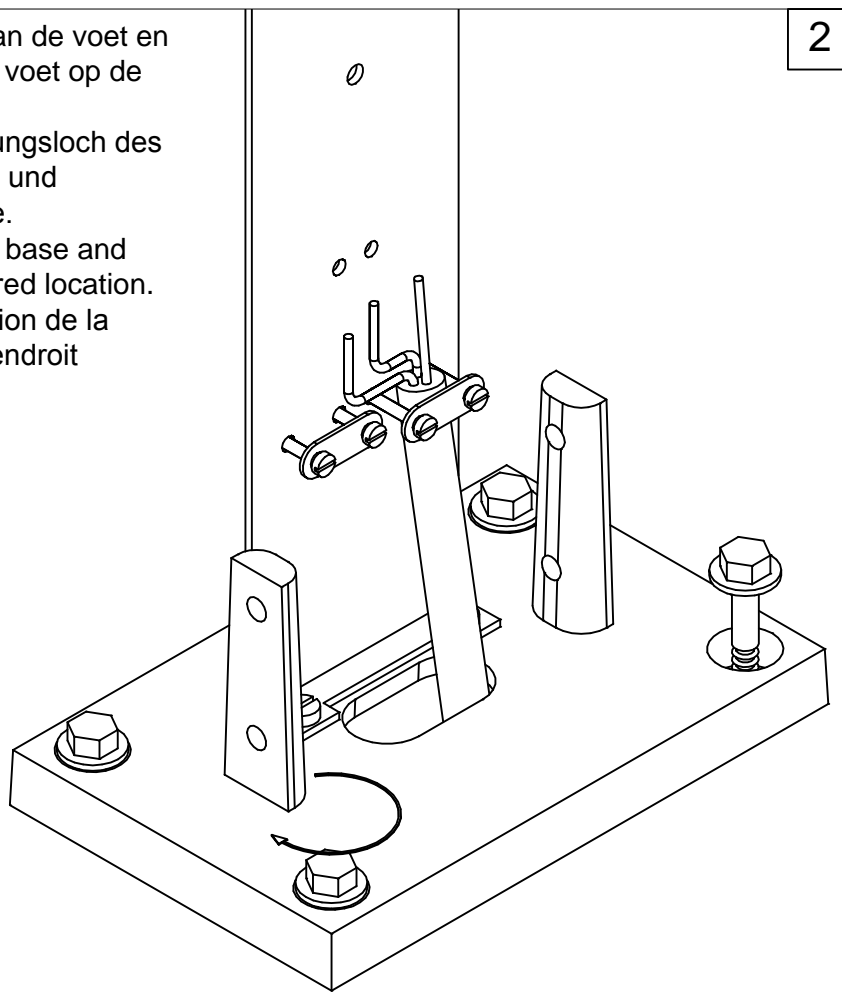
1

- N.** Draai de 4 zijdelingse schroeven aan de onderzijde van de armatuur los (1), en verwijder de armatuur (2).
- D.** Drehen Sie die 4 seitlichen Schrauben an der Unterseite der Leuchte auf (1), und entfernen Sie die Leuchte (2).
- E.** Loosen the lateral screws at the bottom of the fixture (1), and remove the luminaire (2).
- F.** Dévissez les vis latérales au-dessous de l'armature (1), et enlevez l'armature (2).



2

- N.** Steek de voedingskabel door het voedingsgat van de voet en door de trekontlasting op de beugel en bevestig de voet op de gewenste plaats.
- D.** Führen Sie die Einspeisung durch das Einspeisungsloch des Fusses und durch die Zugentlastung auf den Bügel und befestigen Sie den Fuss an der gewünschten Stelle.
- E.** Run the supply cable through the opening of the base and through the pull safety and fix the base on the desired location.
- F.** Passez le câble à travers le passage d'alimentation de la base et à travers le serre câble et fixez la base à l'endroit souhaité.



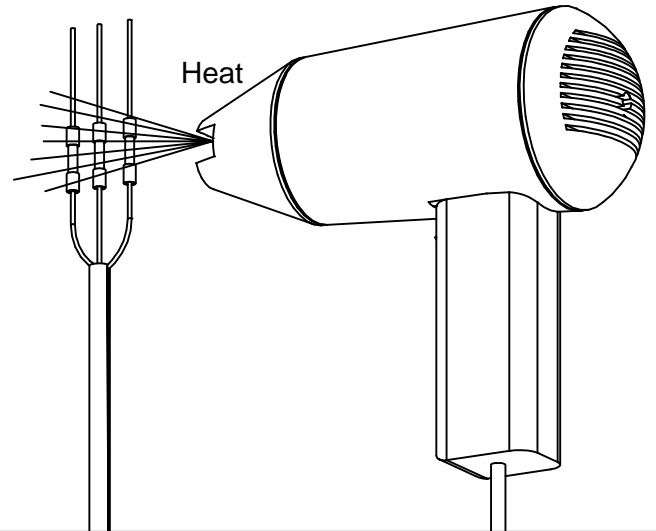
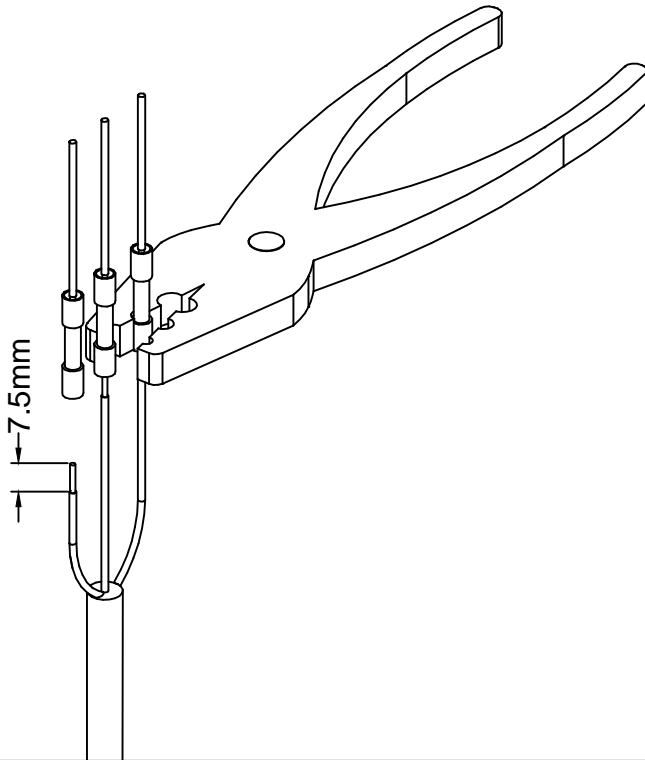
N. Strip de draden over een lengte van 7,5mm, steek ze in de krimpvverbinding en knijp ze vast met een krimptang.

Verwarm de krimpvverbinding tot de volledige vloeïing van de hars en krimping van het omhulsel.

D. Die Kabel isolieren über 7,5mm, in den Schrumpf-Anschluss stecken und mittels einer Zange zusammenballen. Den Schrumpfschlauch heizen bis zum vollen Durchfluss des Harzes und Schrumpfung des Schlauches.

E. Strip the wires over a length of 7.5mm, put them in the shrink casing and squeeze them with a crimping tool. Heat the casing till the full flow of the resin and shrinking of the casing.

F. Dénudez les fils sur une longueur de 7,5mm, mettez les dans la canule et serrez les avec un outil de sertissage. Chauffez la canule jusqu'à l'écoulement complet de la résine et la contraction de la canule.

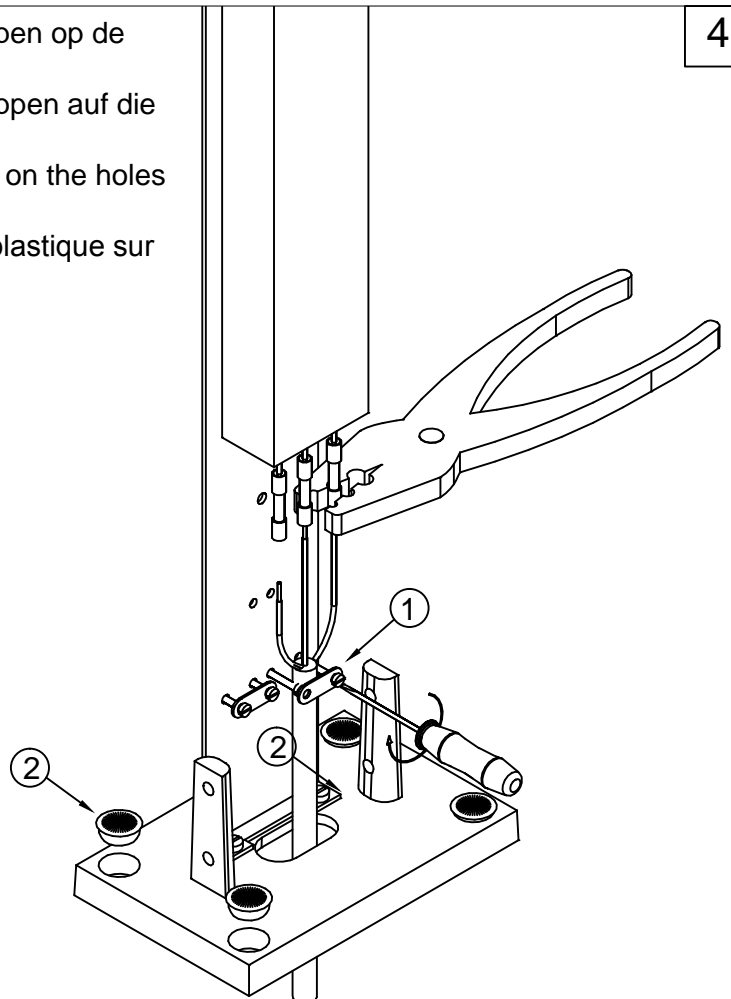


N. Draai de trekcontlasting vast (1). Duw de 4 kunststof doppen op de gaten in de voet (1).

D. Die Zugentlastung festziehen (1) und die 4 Kunststoffkappen auf die Löcher im Fuss drücken (2).

E. Tighten the pull safety (1) and push the 4 synthetic caps on the holes in the base (2).

F. Vissez le serre câble (1) et poussez les 4 bouchons en plastique sur les trous dans la base (2).



- N. Plaats de armatuur op de voet (1) en draai de 4 schroeven vast (2).
- D. Stecken Sie die Leuchte auf den Fuss (1) und ziehen Sie die 4 Schrauben fest (2).
- E. Put the luminaire back onto the base (1) and tighten the screws (2).
- F. Mettez l'armature sur la base (1) et vissez les 4 vis (2).

