



This product contains light
source(s) of
energy efficiency class
A B C D E F G

WALL/CEILING LUMINAIRES

TUBE 70

- ! The installation and operation of this luminaire are subject to the national safety regulations. During installation and re-lamping, the power supply must be disconnected. High voltage on LEDs is possible till 1 minute after power disconnection !!!
- ! Voor de installatie en werking van dit armatuur dient men rekening te houden met de nationale veiligheidsvoorschriften. Montage en lampwissel moeten spanningsvrij gebeuren. Hoogspanning op LEDs is mogelijk tot 1 minuut na het uitschakelen !!!
- ! Afin d'installer et d'utiliser ce luminaire, respectez les normes de sécurité nationales. Pour l'installation ou le remplacement de la lampe, débranchez l'alimentation. Une haute tension sur des LEDs est possible jusqu'à 1 minute après le débranchement !!!
- ! Für die Installation und den Betrieb dieser Leuchte sind die nationalen Sicherheitsvorschriften zu beachten. Die Installation und der Leuchtmittelwechsel sollen spannungsfrei erfolgen. Hochspannung auf LEDs ist möglich bis zu 1 Minute nach dem Abschalten !!!

MULTILINE®



MULTILINE Licht nv
Europaweg 1 – B – 3560
Lummen
T +32 (0) 11 450 260
E sales@multiline-licht.com
W www.multiline-licht.com

MULTILINE®
bright with light



IMPORTANT REMARKS IN ADVANCE

- Check for damage when unpacking and verify labels for correct type. See example at the bottom of the page
- Use the project lay out and the wiring scheme (for multiple switching circuits) as an installation aid.
- The profile numbers on the lay out correspond with the number on the packaging labels.
- When using in-line couplers or corner connectors (for a 2way, 3way or 4way corner), one of the adjoining profiles has one or more terminal blocks. The other adjoining profiles have a longer wiring without terminal blocks. This wiring has to be connected to the terminal block(s) in the other adjoining profile.
- While connecting the wiring, regard the colour codes as shown on the wiring scheme.
- While putting the cover profiles and/or louvres back into place, connect the earthing cables.
- Remove the protective foil from the reflectors before putting the lamps into use.
- Appropriate ESD (electrostatic discharge) safety measures must be taken.

BELANGRIJKE OPMERKINGEN VOORAF

- Controleer op beschadigingen bij het uitpakken en verifieer de labels voor het juiste type. Zie voorbeeld onderaan blz.
- Gebruik de projecttekening en het bekabelingsschema (bij meerdere schakelkringen) als montagehulp.
- De profielnummers op de tekening komen overeen met de nummers op de stickers van de verpakking.
- Bij gebruik van in-lijn koppelingen of verbindingsstukken (bij een 2weg-, 3weg- of 4weg-verbinding) is telkens één van de aansluitende profielen voorzien van één of meerdere aansluitklemmen. De overige aansluitende profielen hebben een verlengde bekabeling zonder aansluitklem. Deze bekabeling dient te worden aangesloten aan de aansluitklem(men) in het andere aansluitende profiel.
- Respecteer bij het verbinden van de bekabeling de aangegeven kleurcodes op het bekabelingsschema.
- Sluit bij het terugplaatsen van de afdekprofielen en/of rasters het aardingskabeltje terug aan.
- Verwijder de beschermfolie van de reflectoren alvorens de lampen in gebruik te stellen.
- Geschikte ESD (elektrostatische ontlading) beschermingsmaatregelen moeten genomen worden.

REMARQUES IMPORTANTES PRELIMINAIRES

- Vérifiez les dommages lors du déballage et vérifiez le type d'étiquettes. Voir exemple en bas de page
- Utilisez le dessin du projet et le schéma du câblage (en cas de de plusieurs circuits) comme aide d'installation.
- Les numéros des profils sur le dessin correspondent avec les numéros sur les autocollants de l'emballage..
- En utilisant des connecteurs (pour un raccord en 2, 3 ou 4 directions), un des profils est pourvu d'un ou de plusieurs borniers. Les autres profils sont pourvus d'un câblage plus long sans bornier(s). Ce câblage doit être connecté au bornier(s) dans l'autre profil.
- En connectant le câblage, il faut respecter les couleurs de câbles comme indiquées sur le schéma de câblage.
- En remettant les couvercles et les grilles, il faut reconnecter les câbles de terre.
- Enlevez le feuil de protection des réflecteurs avant de mettre en service les lampes.
- Des mesures appropriées de protection contre DES (décharge électrostatique) doivent être prises.

WICHTIGE BEMERKUNGEN VORAB

- Überprüfen Sie beim Auspacken auf Beschädigungen und überprüfen Sie die Etiketten auf den richtigen Typ. Siehe Beispiel unten auf der Seite.
- Verwenden Sie die Projektzeichnung und das Verdrahtungsübersicht (für mehrere Schaltkreise) als Installationshilfe.
- Die Profilnummer auf der Zeichnung stimmen mit den Nummern auf den Aufklebern der Verpackung überein.
- Beim Anwenden von Verbindungsteilen (für 2Wege-, 3Wege- oder 4Wege-Winkel) wird eins der angrenzende Profile mit einem oder mehreren Anschlußklemmen ausgerüstet. Die übrige angrenzende Profile haben eine längere Verdrahtung ohne Anschlußklemmen. Diese Verdrahtung muss an die Anschlußklemmen der andere Profile angeschlossen werden.
- Beachten Sie die Farben der Verdrahtung wie angegeben auf dem Verdrahtungsübersicht.
- Schließen Sie die Erdungskabel der Abdeckprofile und/oder Raster wieder an.
- Entfernen Sie die Schutzfolie der Reflektoren bevor Sie die Leuchtmittel in Betrieb setzen.
- Geeignete Maßnahmen gegen ESD (elektrostatische Entladung) müssen genommen werden



MULTILINE Licht nv
Europaweg 1 – B – 3560
Lummen
T +32 (0) 11 450 260
E sales@multiline-licht.com
W www.multiline-licht.com

multiline[®]
bright with light

Questions ?
Vragen ?
Questions ?
Fragen ?
support@multiline-licht.com





TABLE OF CONTENTS

- Open the luminaire.
- Connect power cable.
- Component Placement.
- Suspension System 1.
- Suspension System 2.

Step 1 - Page 4
 Step 2 - Page 5
 Step 3 - Page 5
 Step 4 - Page 6
 Step 5 - Page 6



INHOUDSTAFEL

- Armatuur openen.
- Aansluiten voedingskabel.
- Componentenplaatsing.
- Ophangstelsysteem 1.
- Ophangstelsysteem 2.

Stap 1 - Pagina 4
 Stap 2 - Pagina 5
 Stap 3 - Pagina 5
 Stap 4 - Pagina 6
 Stap 5 - Pagina 6



TABLE DES MATIÈRES

- Ouvrez le luminaire.
- Connectez le câble d'alimentation.
- Placement des composants.
- Système de suspension 1.
- Système de suspension 2.

Étape 1 - Page 4
 Étape 2 - Page 5
 Étape 3 - Page 5
 Étape 4 - Page 6
 Étape 5 - Page 6



INHALTSVERZEICHNIS

- Öffnen Sie die Leuchte.
- Netzkabel anschließen.
- Komponentenplatzierung.
- Befestigungssystem 1.
- Befestigungssystem 2.

Schritt 1 - Seite 4
 Schritt 2 - Seite 5
 Schritt 3 - Seite 5
 Schritt 4 - Seite 6
 Schritt 5 - Seite 6

MULTILINE Licht nv
 Europaweg 1 – B – 3560
 Lummen
 T +32 (0) 11 450 260
 E sales@multiline-licht.com
 W www.multiline-licht.com

MULTILINE[®]
 bright with light

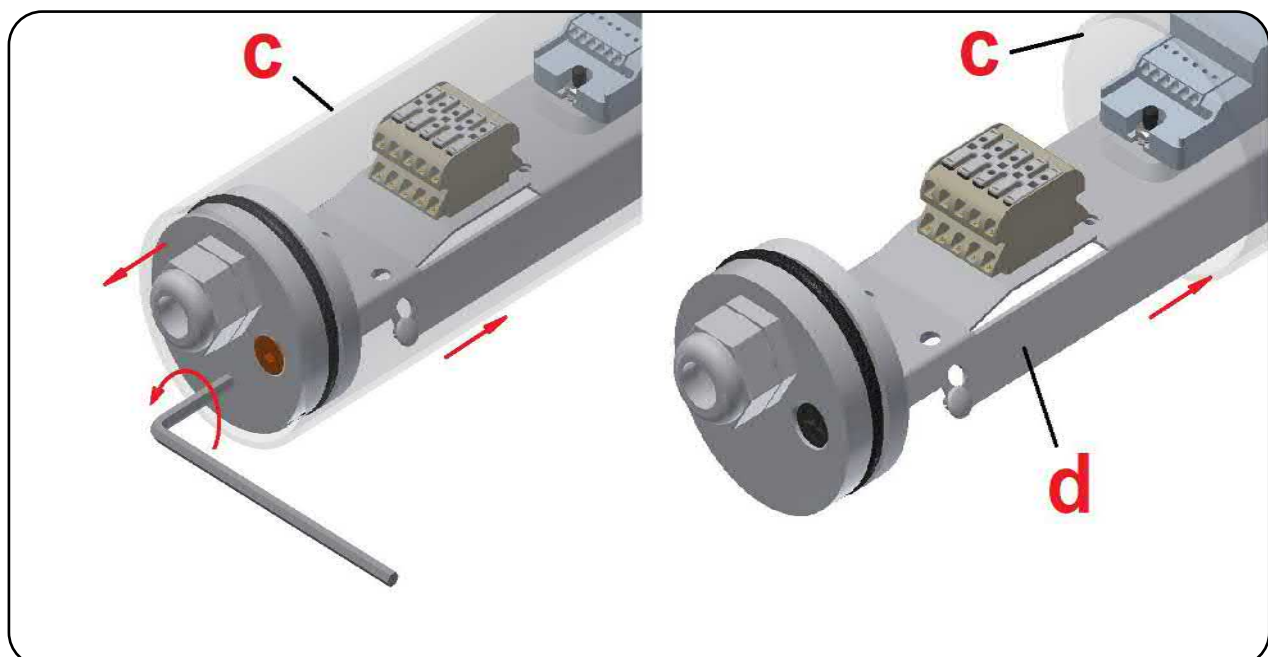
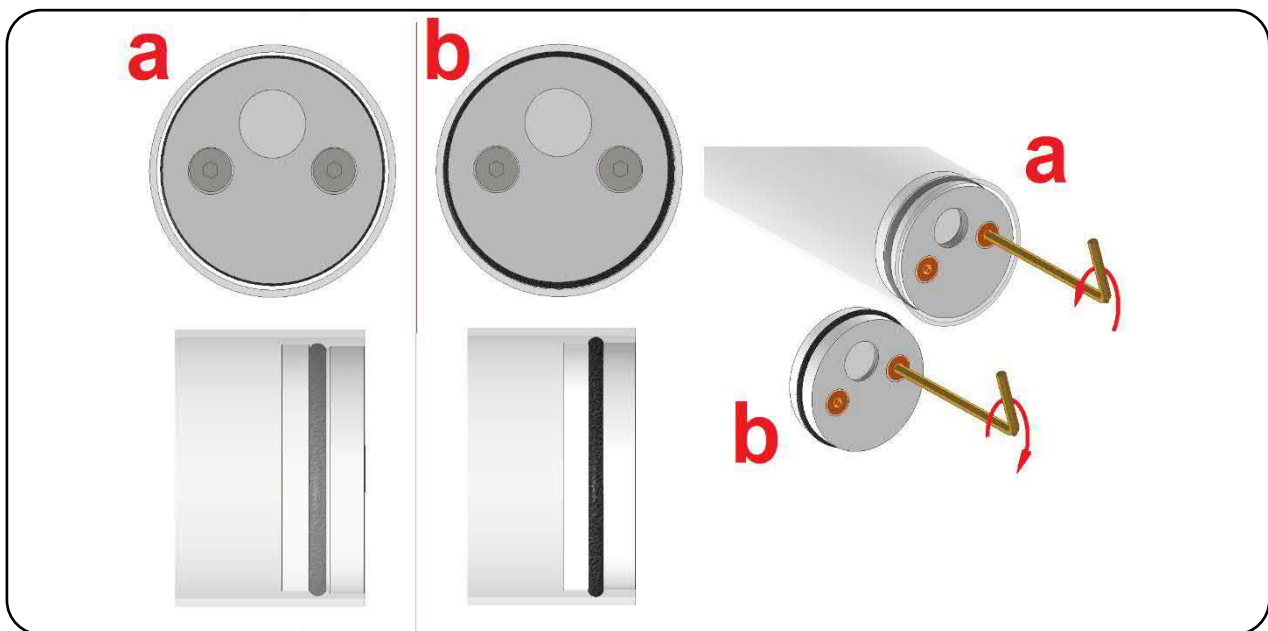
Questions ?
 Vragen ?
 Questions ?
 Fragen ?

support@multiline-licht.com

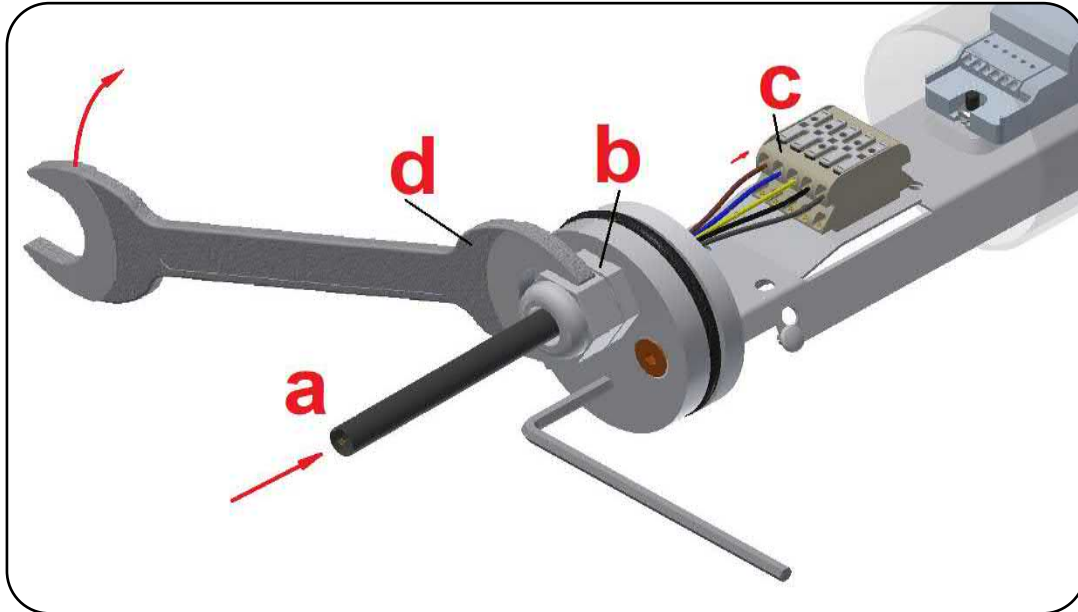


STEPS TO FOLLOW. TE VOLGEN STAPPEN. ÉTAPES À SUIVRE. SCHRITTE ZUM FOLGEN.

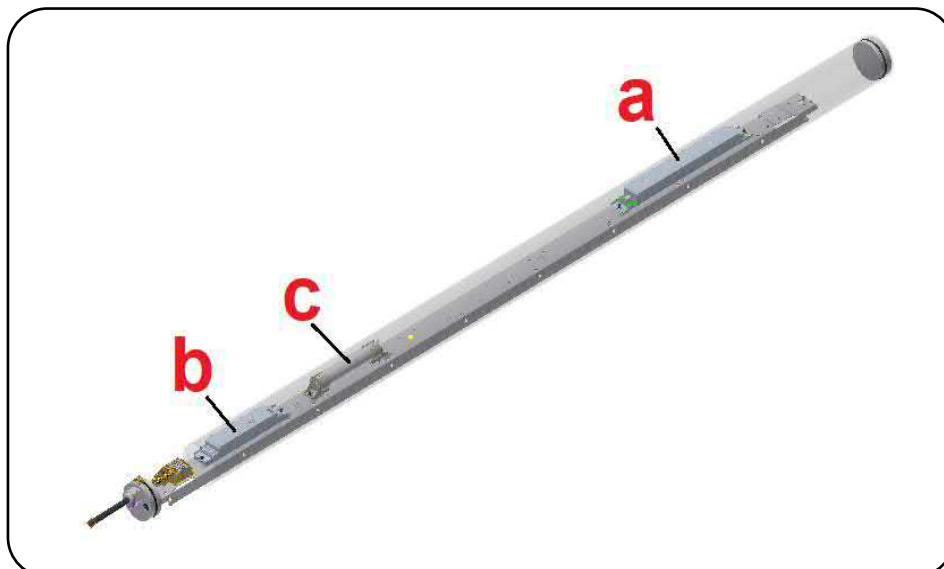
- STEP 1 :** The TUBE 70 fixture is closed on both sides with an end stop. Loosen the 2 bolts on the power supply side with an Allen key (4mm) (a). The rubber relaxes and the end stop with fitting plate (c) can be slid out of the satin cylinder (d). Turning the screws clockwise causes the rubber to expand and tighten in the cylinder (b).
- STAP 1 :** De TUBE 70 armatuur is aan beide zijden afgesloten met een eindstop. Draai de 2 bouten van de voedingszijde met een inbussleutel (4mm) los(a). De rubber ontspant zich en de eindstop met fitting plaat (c) kan uit het plexi cilinder(d) geschoven worden. Door de schroeven in wijzerzin te draaien, zet de rubber uit en spant zich in de cilinder (b).
- ETAPE 1 :** Le TUBE 70 est fermée des deux côtés par un bouchon. Desserrez les 2 boulons côté alimentation avec une clé Allen (4mm) (a). Le caoutchouc se détend et le bouchon avec plaque de montage (c) peut être glissé hors du cylindre satiné (d). En tournant les vis dans le sens des aiguilles d'une montre, le caoutchouc se dilate et se resserre dans le cylindre (b).
- SCHRITT 1 :** Die TUBE 70 wird beidseitig mit einem Endstopfen verschlossen. Lösen Sie die 2 Schrauben auf der Netzteilseite mit einem Innensechskantschlüssel (4mm) (a). Der Gummi entspannt sich und der Endstopfen mit Passplatte (c) kann aus dem satinierten Zylinder (d) herausgeschoben werden. Durch Drehen der Schrauben im Uhrzeigersinn dehnt sich der Gummi aus und zieht sich im Zylinder fest (b).



- STEP 2 :** Insert the power cable (a) through the gland (b), remove the outer sheath for approx 60mm and any wire used for 9mm. Connect each wire to terminal (c) according to the details on the project drawing. Then tighten the swivel well with a wrench (d).
- STAP 2 :** Steek de voedingskabel (a) door de wartel (b), verwijder de buitenmantel voor ca 60mm en elke draad die gebruikt wordt voor 9mm. Sluit elke draad aan op de aansluitklem (c) volgens de gegevens op de projecttekening. Draai vervolgens de wartel goed aan met een steeksleutel (d).
- ETAPE 2 :** Insérez le câble d'alimentation (a) à travers le presse-étoupe (b), retirez la gaine extérieure sur environ 60 mm et tout fil utilisé sur 9 mm. Connectez chaque fil à la borne (c) selon les détails sur le dessin du projet. Ensuite, serrez bien le pivot avec une clé (d).
- SCHRITT 2 :** Führen Sie das Speizekabel (a) durch die Kabelverschraubung (b), entfernen Sie den Außenmantel für ca. 60 mm und alle verwendeten Drähte für 9 mm. Schließen Sie jeden Draht an die Klemme (c) gemäß den Angaben in der Projektzeichnung an. Ziehen Sie dann die Kabelverschraubung mit einem Schraubenschlüssel fest (d).



- STEP 3 :** The standard version is equipped with a 3 pole terminal. In this case there is 1 LED driver (a) on the back of the fitting plate. The version with emergency lighting is equipped with a 5-pole terminal and has an additional emergency driver (b) and a battery (c).
- STAP 3 :** De standaard uitvoering is voorzien van een 3 polige aansluitklem. Er zit dan 1 LED driver (a) op de achterzijde van de fitting plaat. De versie met noodverlichting is uitgevoerd met een 5-polige aansluitklem en heeft extra nog een nooddriver (b) en een batterij (c).
- ETAPE 3 :** La version standard est fournie avec une borne de connexion à 3 pôles. Il y a alors 1 driver LED (a) à l'arrière de la plaque de montage. La version avec éclairage de secours est équipée d'un bornier à 5 pôles et dispose en plus d'un pilote de secours (b) et d'une batterie (c).
- SCHRITT 3 :** Die Standardversion ist mit einer 3-poligen Anschlussklemme ausgestattet. Auf der Rückseite der Montageplatte befindet sich dann 1 LED-Treiber (a). Die Version mit Notbeleuchtung ist mit einer 5-poligen Klemmleiste ausgestattet und verfügt zusätzlich über einen Nottreiber (b) und eine Batterie (c).

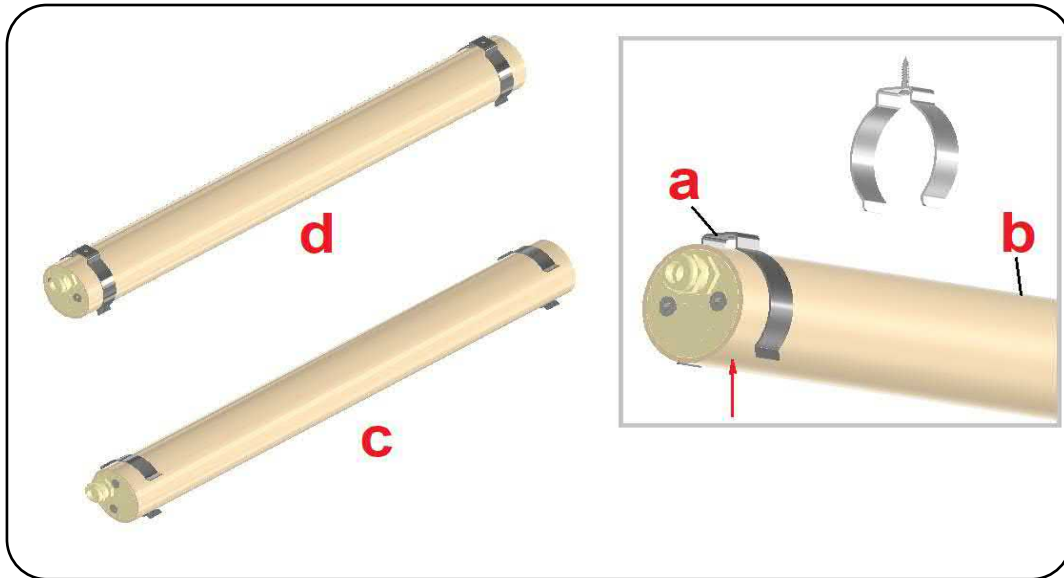


STEP 4 : There are two systems for fixing the fixtures. A first system is with a U-shaped bracket (a), in which the fixture is pressed (b). The bracket clamps the satin cylinder. The bracket is provided with a foot with a hole, for attachment with a chipboard screw. Wall mounting (c) or ceiling mounting (d).

STAP 4 : Er zijn twee systemen voor bevestiging van de armaturen. Een eerste systeem is met een U-vormige beugel (a), waar het armatuur wordt ingedrukt (b). De beugel klemt de plexi cilinder. De beugel is voorzien van een voetje met gat, voor bevestiging met een spaanplaatschroef. Wandmontage (c) of plafondmontage (d).

ETAPE 4 : Il existe deux systèmes de fixation des luminaires. Un premier système est avec un support en forme de U (a), dans lequel le montage est pressé (b). Le support serre le cylindre satiné. Le support est muni d'un pied avec un trou, pour la fixation avec une vis pour aggloméré. Montage mural (c) ou montage au plafond (d).

SCHRITT 4 : Es gibt zwei Systeme zur Befestigung der Leuchten. Ein erstes System ist mit einer U-förmigen Halterung (a), in die die Leuchte gedrückt wird (b). Die Halterung klemmt den satinierten Zylinder. Die Halterung ist mit einem Fuß mit Loch versehen, zur Befestigung mit einer Spanplattenschraube. Wandmontage (c) oder Deckenmontage (d).

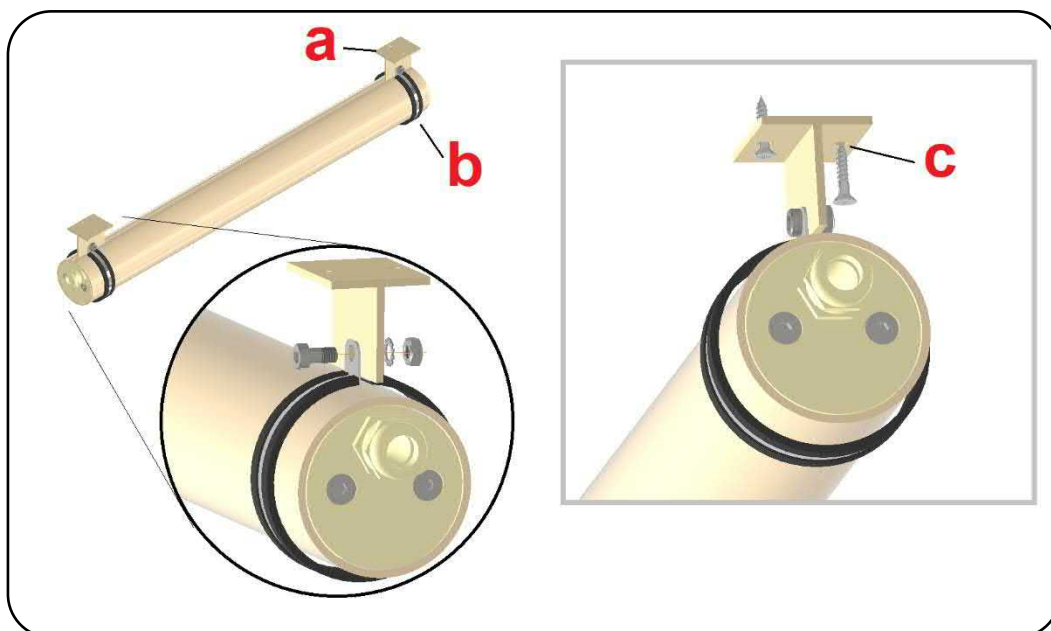


STEP 5 : A second system consists of a T-shaped plate (a) and a tensioning strap (b), which are connected to each other with a bolt, knurled washer and a nut. The rubber on the tension strap will provide the grip on the Plexiglas cylinder. The T-plate has two mounting holes for chipboard screws (c).

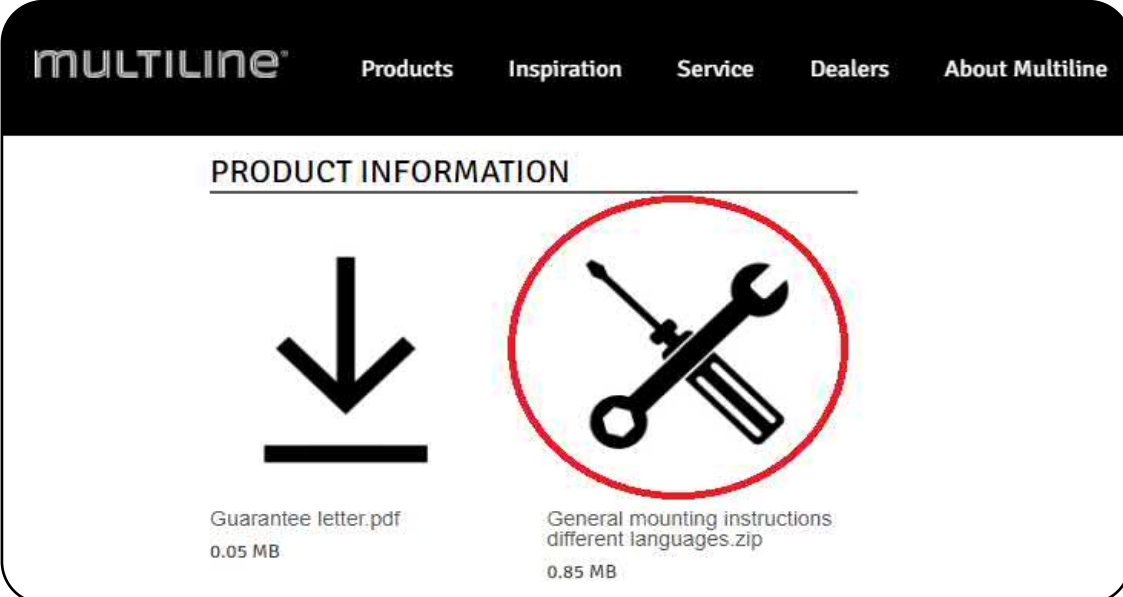
STAP 5 : Een tweede systeem bestaat uit een T-vormig plaatje (a) en een spanband (b), die met een bout, een kartel sluitringen en een moer met elkaar verbonden zijn. Het rubber op de spanband zal zorgen voor de grip op de plexi cilinder. Het T-plaatje is voorzien van twee montagegaten voor spaanplaatschroeven (c).

ETAPE 5 : Un deuxième système se compose d'une plaque en forme de T (a) et d'une sangle de tension (b), qui sont reliées l'une à l'autre par un boulon, une rondelle moletée et un écrou. Le caoutchouc sur la sangle de tension assurera la prise sur le cylindre en plexiglas. La plaque en T a deux trous de montage pour les vis de l'aggloméré (c).

SCHRITT 5 : Ein zweites System besteht aus einer T-förmigen Platte (a) und einem Spannband (b), die mit Schraube, einer Rändelscheibe und Mutter miteinander verbunden sind. Der Gummi am Spannband stellt den Halt am Plexiglaszylinder dar. Die T-Platte hat zwei Befestigungslöcher für Spanplattenschrauben (c).



- Additional** Additional information regarding mounting can be found on the webpage in the ZIP file:
"General_mounting_instructions_different_languages.zip" via the link: <https://www.multiline.be/nl/service/downloads>
- Extra** Extra informatie met betrekking tot de montage kunt u vinden op de webpagina in de ZIP file :
"General_mounting_instructions_different_languages.zip" via de link : <https://www.multiline.be/nl/service/downloads>
- Additionnel** Des informations supplémentaires concernant le montage sont disponibles sur la page Web dans le fichier ZIP :
"General_mounting_instructions_different_languages.zip" via le lien : <https://www.multiline.be/nl/service/downloads>
- Zusätzlich:** Weitere Informationen zur Montage finden Sie auf der Webseite in der ZIP-Datei:
"General_mounting_instructions_different_languages.zip" über den Link: <https://www.multiline.be/nl/service/downloads>



MULTILINE Products Inspiration Service Dealers About Multiline

PRODUCT INFORMATION

↓
Guarantee letter.pdf
0.05 MB

⚙️
General mounting instructions
different languages.zip
0.85 MB

