



This product contains light  
source(s) of  
energy efficiency class  
**A B C D E F G**

**GROUND RECESSED**

**METRO d-120 / 100x100**  
**230 Vac**

- ! The installation and operation of this luminaire are subject to the national safety regulations. During installation and re-lamping, the power supply must be disconnected. High voltage on LEDs is possible till 1 minute after power disconnection !!!
- ! Voor de installatie en werking van dit armatuur dient men rekening te houden met de nationale veiligheidsvoorschriften. Montage en lampwissel moeten spanningsvrij gebeuren. Hoogspanning op LEDs is mogelijk tot 1 minuut na het uitschakelen !!!
- ! Afin d'installer et d'utiliser ce luminaire, respectez les normes de sécurité nationales. Pour l'installation ou le remplacement de la lampe, débranchez l'alimentation. Une haute tension sur des LEDs est possible jusqu'à 1 minute après le débranchement !!!
- ! Für die Installation und den Betrieb dieser Leuchte sind die nationalen Sicherheitsvorschriften zu beachten. Die Installation und der Leuchtmittelwechsel sollen spannungsfrei erfolgen. Hochspannung auf LEDs ist möglich bis zu 1 Minute nach dem Abschalten !!!

MULTILINE®



MULTILINE Licht nv  
Europaweg 1 – B – 3560  
Lummen  
T +32 (0) 11 450 260  
E [sales@multiline-licht.com](mailto:sales@multiline-licht.com)  
W [www.multiline-licht.com](http://www.multiline-licht.com)

**multiline®**  
bright with light



### ! IMPORTANT REMARKS IN ADVANCE

- Check for damage when unpacking and verify labels for correct type. See example at the bottom of the page
- Appropriate ESD (electrostatic discharge) safety measures must be taken.

### ! BELANGRIJKE OPMERKINGEN VOORAF

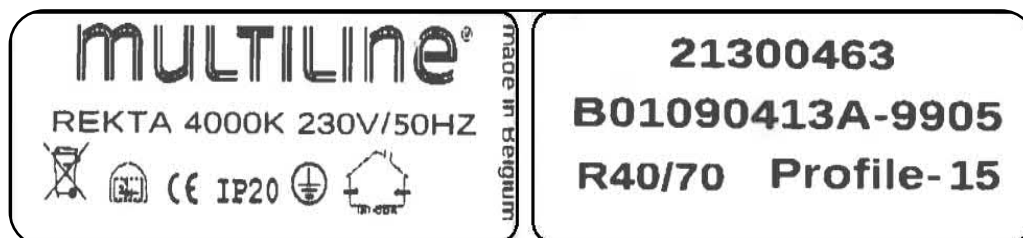
- Controleer op beschadigingen bij het uitpakken en verifieer de labels voor het juiste type. Zie voorbeeld onderaan blz.
- Geschikte ESD (elektrostatische ontlading) beschermingsmaatregelen moeten genomen worden.

### ! REMARQUES IMPORTANTES PRELIMINAIRES

- Vérifiez les dommages lors du déballage et vérifiez le type d'étiquettes. Voir exemple en bas de page
- Des mesures appropriées de protection contre DES (décharge électrostatique) doivent être prises.

### ! WICHTIGE BEMERKUNGEN VORAB

- Überprüfen Sie beim Auspacken auf Beschädigungen und überprüfen Sie die Etiketten auf den richtigen Typ. Siehe Beispiel unten auf der Seite.
- Geeignete Maßnahmen gegen ESD (elektrostatische Entladung) müssen genommen werden



MULTILINE Licht nv  
Europaweg 1 – B – 3560  
Lummen  
T +32 (0) 11 450 260  
E [sales@multiline-licht.com](mailto:sales@multiline-licht.com)  
W [www.multiline-licht.com](http://www.multiline-licht.com)

MULTILINE®  
bright with light

Questions ?  
Vragen ?  
Questions ?  
Fragen ?

[support@multiline-licht.com](mailto:support@multiline-licht.com)



## TABLE OF CONTENTS

- General Instructions **General - page 4**
- Placement Considerations **Important - page 4**
- Distribution of mains power in ground junction boxes **Step 1 - page 5**
- Mounting clamping springs when using potting pot **Step 2 - page 5**
- Placing the pot, metro fixture and connection **Step 3 - page 6**
- Opening Fixture for Spot Alignment **Step 4-5 - page 7**
- Junction Box Waterproofing **Step 8 - Page 8**
- Mold metro pot and pouring pot **cutout - Page 9**



## INHOUDSTAFEL

- Algemene instructies **Algemeen - pagina 4**
- Aandachtspunten bij plaatsing **Belangrijk - pagina 4**
- Verdelen van netvoeding in grond aftakdozen **Stap 1 - pagina 5**
- Monteren van klemveren bijgebruik ingietpot **Stap 2 - pagina 5**
- Plaatsen ingietpot, metro-armatuur en aansluiting **Stap 3 - pagina 6**
- Openen van armatuur voor richten van spots **Stap 4-5 - pagina 7**
- Waterdicht maken van aftakdoos **Stap 8 - Pagina 8**
- Mal metropot en ingietpot **Uitsnijding - Pagina 9**



## TABLE DES MATIÈRES

- Instructions générales **Général - page 4**
- Considérations de placement importantes **Importante - page 4**
- Répartition de l'alimentation secteur dans les boîtes de dérivation au sol **Étape 1 - page 5**
- Montage des ressorts de serrage lors de l'utilisation d'un pot de rempotage **Étape 2 - page 5**
- Placer le pot, le luminaire métró et le raccordement **Étape 3 - page 6**
- Dispositif d'ouverture pour l'alignement des points **Étape 4-5 - page 7**
- Étanchéité de la boîte de jonction **Étape 8 - Page 8**
- Moule pot métró et découpe pot verseur **Moule - Page 9**



## INHALTSVERZEICHNIS

- Allgemeine Anweisungen **Allgemeines - Seite 4**
- Überlegungen zur Platzierung **Wichtig - Seite 4**
- Verteilung der Netzspannung in Bodenverteilerdosen **Schritt 1 - Seite 5**
- Klemmfedern montieren bei Verwendung von Topfopf **Schritt 2 - Seite 5**
- Platzierung des Topfes, der Metro-Halterung und des Anschlusses **Schritt 3 - Seite 6**
- Öffnen der Vorrichtung für Punktausrichtung **Schritt 4-5 - Seite 7**
- Anschlusskasten imprägnieren **Schritt 8 - Seite 8**
- Form-Metrotopf- und Gießtopfausschnitt **Ausschnitt - Seite 9**

MULTILINE Licht nv  
 Europaweg 1 – B – 3560  
 Lummen  
 T +32 (0) 11 450 260  
 E [sales@multiline-licht.com](mailto:sales@multiline-licht.com)  
 W [www.multiline-licht.com](http://www.multiline-licht.com)

**MULTILINE®**  
 bright with light

Questions ?  
 Vragen ?  
 Questions ?  
 Fragen ?  
[support@multiline-licht.com](mailto:support@multiline-licht.com)



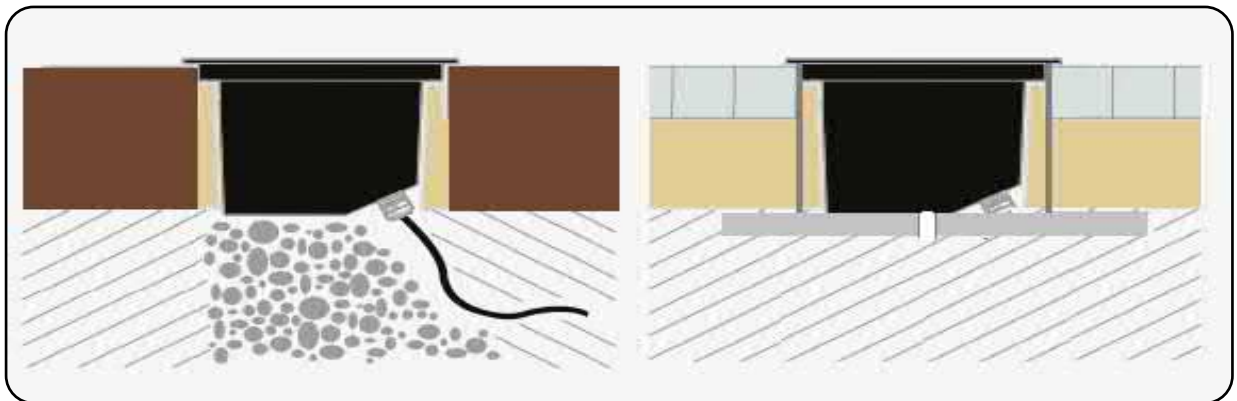
## STEPS TO FOLLOW. TE VOLGEN STAPPEN. ÉTAPES À SUIVRE. SCHRITTE ZUM FOLGEN.

**General :** The Metro spot is a fixture, sunk into the ground, where only the cover frame with glass is visible. Fill the surrounding area with stabilizing sand. Prevent sharp stones from damaging the paintwork. A cast-in housing can be used for higher loads. The housing is then mounted on a drained solid surface. Fill the surrounding area with stabilizing sand.

**Algemeen :** De Metro spot is een, in de grond verzonken, armatuur, waarbij enkel het afdekraam met glas zichtbaar zijn. De ruimte rondom met stabiliseerzand aanvullen. Voorkom dat er scherpe steentjes de laklaag beschadigen. Er kan een ingietbehuizing gebruikt worden bij hogere belasting. De behuizing wordt dan op een gedraineerde stevige ondergrond gemonteerd. De ruimte rondom met stabiliseerzand aanvullen.

**Général :** Le spot Metro est un luminaire, enfoncé dans le sol, où seul le cadre de couverture avec verre est visible. Remplissez la zone environnante avec du sable stabilisateur. Empêcher les pierres tranchantes d'endommager la peinture. Un boîtier coulé peut être utilisé pour des charges plus élevées. Le boîtier est ensuite monté sur une surface solide drainée. Remplissez la zone environnante avec du sable stabilisant.

**Allgemein :** Der Metro Spot ist eine im Boden versenkte Leuchte, bei der nur der Abdeckrahmen mit Glas sichtbar ist. Füllen Sie die Umgebung mit stabilisierendem Sand auf. Verhindern Sie, dass scharfe Steine den Lack beschädigen. Bei höheren Belastungen kann ein eingegossenes Gehäuse verwendet werden. Das Gehäuse wird dann auf einer entwässerten festen Oberfläche montiert. Füllen Sie die Umgebung mit stabilisierendem Sand auf.



**Important :** Electrical devices placed in the ground can be subject to leakage currents, which can lead to corrosion:

- The paintwork of the appliance must not be damaged during installation.
- The groundwater level must not come into contact with the housing.
- If the appliance has been opened at the cover frame, the sealing ring must be checked and coated with Vaseline and the screws must be tightened with the correct torque.
- There should be no potential difference between the grounding of the appliance and the connection point of the main grounding. Otherwise leakage current will arise which would accelerate a corrosion process.

An isolation transformer is recommended as a solution.

**Belangrijk :** Elektrische apparaten die in de grond geplaatst worden kunnen onderhevig zijn aan lekstromen, waardoor er corrosie kan optreden:

- De lak van het toestel mag niet beschadigd worden tijdens het plaatsen.
- Het grondwaterpeil mag niet in aanraking komen met de behuizing.
- Als het toestel werd geopend aan het afdekraam, moet de afdichtingsring gecontroleerd en van een laagje vaseline voorzien worden en moeten de schroeven met het juiste draaimoment worden aangedraaid.
- Er mag geen potentiaal verschil zijn tussen de aarding van het toestel en het aansluitpunt van de hoofdaarding. Anders ontstaat lekstroom die een corrosieproces zou versnellen.

Als oplossing wordt een scheidingstransformator aanbevolen.

**Important :** Les appareils électriques posés dans le sol peuvent être soumis à des courants de fuite, qui peuvent entraîner de la corrosion :

- La peinture de l'appareil ne doit pas être endommagée lors de l'installation.
- Le niveau de la nappe phréatique ne doit pas entrer en contact avec le boîtier.
- Si l'appareil a été ouvert au niveau du cadre du couvercle, la bague d'étanchéité doit être vérifiée et enduite de vaseline et les vis doivent être serrées au couple correct.
- Il ne doit pas y avoir de différence de potentiel entre la mise à la terre de l'appareil et le point de connexion de la mise à la terre principale.

Un transformateur d'isolement est recommandé comme solution.

**Wichtig :** Erdverlegte Elektrogeräte können Kriechströmen ausgesetzt sein, die zu Korrosion führen können:

- Der Lack des Gerätes darf beim Einbau nicht beschädigt werden.
- Der Grundwasserspiegel darf nicht mit dem Gehäuse in Berührung kommen.
- Wurde das Gerät am Abdeckrahmen geöffnet, muss der Dichtring kontrolliert und mit Vaseline bestrichen und die Schrauben mit dem richtigen Drehmoment angezogen werden.
- Zwischen der Geräteerdung und dem Anschlusspunkt der Hauptideung darf kein Potentialunterschied bestehen. Andernfalls entstehen Kriechströme, die einen Korrosionsprozess beschleunigen würden.

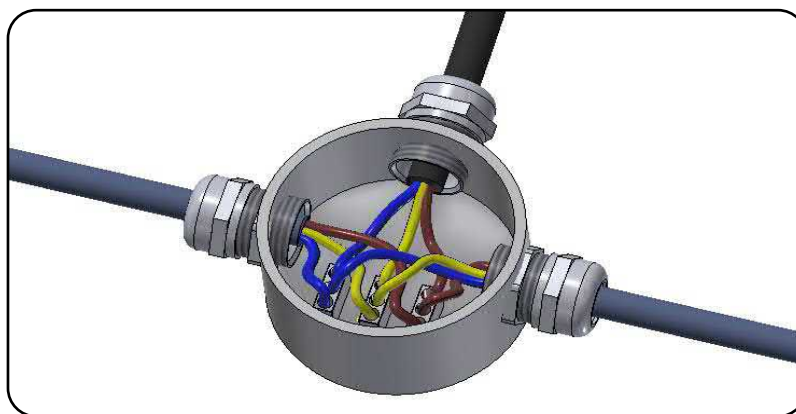
Als Lösung wird ein Trenntransformator empfohlen.

**STEP 1 :** Run the supply cable to the connection box and connect as follows: L = brown (or black), N = blue, **G** = yellow/green. Make sure that the electrical connection between the supply cable of the luminaire and the mains supply cable is vacuum sealed. The outer protection mantels of both cables have to be vacuum sealed in a sealing box!

**STAP 1 :** Voer het aansluitsnoer van de armatuur naar uw aftakdoos en sluit als volgt aan: L = bruin (of zwart), N = blauw, **G** = geel/groen. Zorg er steeds voor dat de elektrische verbinding tussen de aansluitkabel van het toestel en de netstroomkabel luchtdicht wordt ingegoten met hars. De buitenmantel van beide kabels dient te worden ingegoten!

**ETAPE 1 :** Passez le câble de l'armature vers votre point de dérivation et connectez comme suit: L = brun (ou noir), N = bleu, **G** = jaune/vert. Rassurez-vous que la connexion électrique entre les câbles du luminaire et le câble du boîtier est versée d'une façon hermétique. Les manteaux des deux câbles doivent être versés!

**SCHRITT 1 :** Führen Sie die Einspeisung der Leuchte in eine Abzweigdose ein und schließen Sie wie folgt an: L = braun (oder schwarz), N = blau, **G** = gelb/grün. Die elektrische Verbindung zwischen dem Anschlusskabel des Gehäuses und dem Netzstromkabel soll luftdicht eingegossen werden. Der Aussenmantel von beiden kabeln soll eingegossen sein!

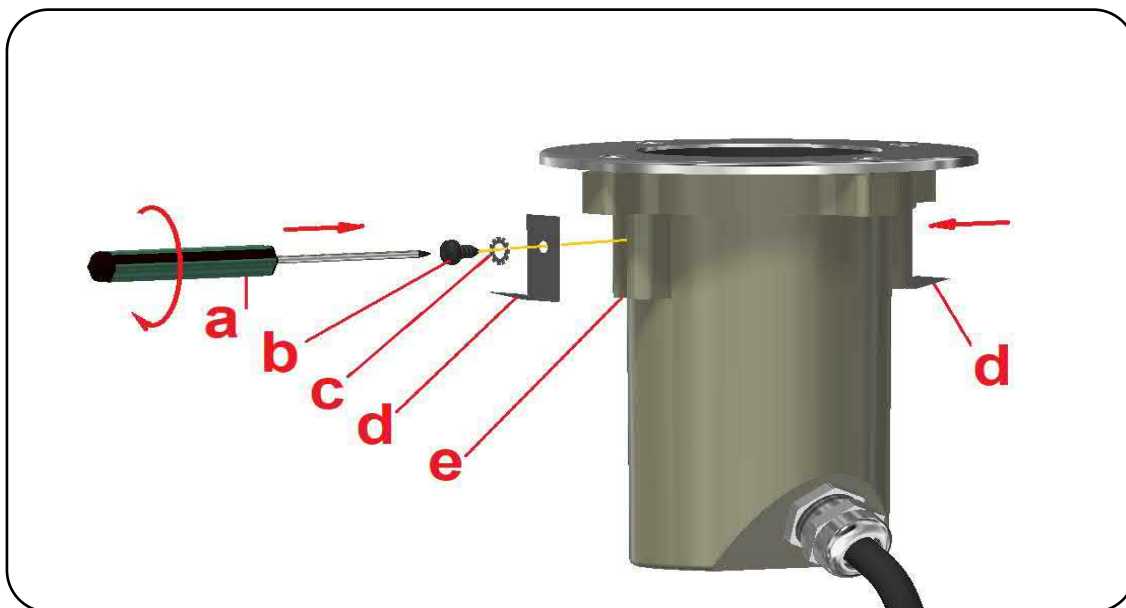


**STEP 2 :** When using a pot, screw the supplied springs (d) on both sides to the cast profile (e) of the fixture. Using a Phillips screwdriver (a), turn the screw (b) with impeller washer (c) through the spring, against the profile.

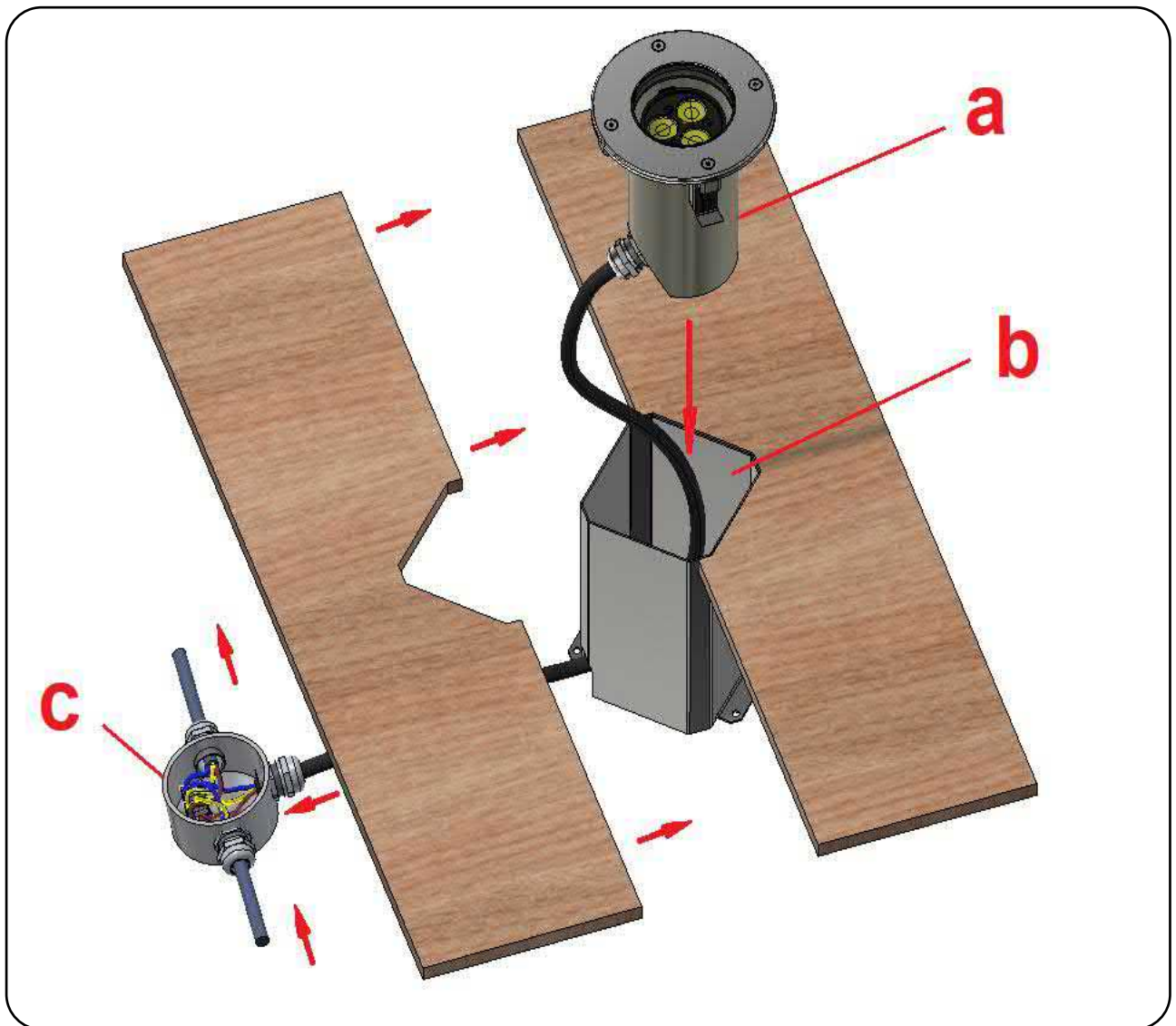
**STAP 2 :** Bij gebruik van een ingiet pot, schroef je de meegeleverde veren (d) aan beide zijden op het gegoten profiel (e) van de armatuur. Draai met een kruisschroevendraaier (a) de schroef (b) met waaier rondel (c) door de veer, tegen het profiel.

**ETAPE 2 :** Lors de l'utilisation d'un pot, vissez les ressorts fournis (d) des deux côtés sur le profil en fonte (e) du luminaire. À l'aide d'un tournevis cruciforme (a), tournez la vis (b) avec la rondelle de roue (c) à travers le ressort, contre le profil.

**SCHRITT 2 :** Bei Verwendung eines Topfes schrauben Sie die mitgelieferten Federn (d) auf beiden Seiten an das Gussprofil (e) der Halterung. Mit einem Kreuzschlitzschraubendreher (a) die Schraube (b) mit Laufradscheibe (c) durch die Feder gegen das Profil drehen.



- STEP 3 :** Place the junction box (c) near the ground spot (a) , taking into account the cable length. Place the pot (b) in the ground and, if necessary, screw it to a hard surface. Make sure that the cable entry points towards the junction box. Insert the cable into the pot, through the cable entry and insert the end into the junction box. Strip the cable and connect the wires to the terminals as stated in step 1. Lower the ground spot into the pot. The springs are in 2 diagonal corners. The pot drops to the rim. Test the entire light circuit.
- STAP 3 :** Plaats de aftakdoos (c) in de buurt van de grondspot (a) , rekening houdend met de kabellengte. Plaats de ingietpot (b) in de grond en schroef eventueel vast op een harde ondergrond. Zorg dat de kabeldoorvoer richting de aftakdoos wijst. Steek de kabel in de ingietpot, door de kabeldoorvoer en voer het uiteinde in in de aftakdoos. Strip de kabel en sluit de draden bij aan op de aansluitklemmen zoals in stap 1 vermeld. Laat de grondspot in de ingietpot zakken. De veren zitten in 2 diagonaal liggende hoeken. De pot zakt tot op de rand. Test de volledige lichtkring.
- ETAPE 3 :** Placez la boîte de jonction (c) à proximité du point de masse (a) , en tenant compte de la longueur du câble. Placez le pot (b) dans le sol et, si nécessaire, vissez-le sur une surface dure. Assurez-vous que l'entrée de câble pointe vers la boîte de jonction. Insérez le câble dans le pot, à travers l'entrée de câble et insérez l'extrémité dans la boîte de jonction. Dénudez le câble et connectez les fils aux bornes comme indiqué à l'étape 1. Abaissez la tache au sol dans le pot. Les ressorts sont dans 2 coins diagonaux. Le pot tombe sur le bord. Testez tout le circuit d'éclairage.
- SCHRITT 3 :** Platzieren Sie die Anschlussdose (c) in der Nähe des Erdungspunkts (a) und berücksichtigen Sie dabei die Kabellänge. Stellen Sie den Topf (b) in die Erde und schrauben Sie ihn ggf. auf eine harte Oberfläche. Achten Sie darauf, dass die Kabeleinführung zum Anschlusskasten zeigt. Führen Sie das Kabel durch die Kabeleinführung in den Topf und stecken Sie das Ende in die Anschlussdose. Isolieren Sie das Kabel ab und verbinden Sie die Drähte mit den Klemmen, wie in Schritt 1 angegeben. Senken Sie den Bodenleck in den Topf. Die Federn befinden sich in 2 diagonalen Ecken. Der Topf fällt bis zum Rand. Testen Sie den gesamten Lichtstromkreis.

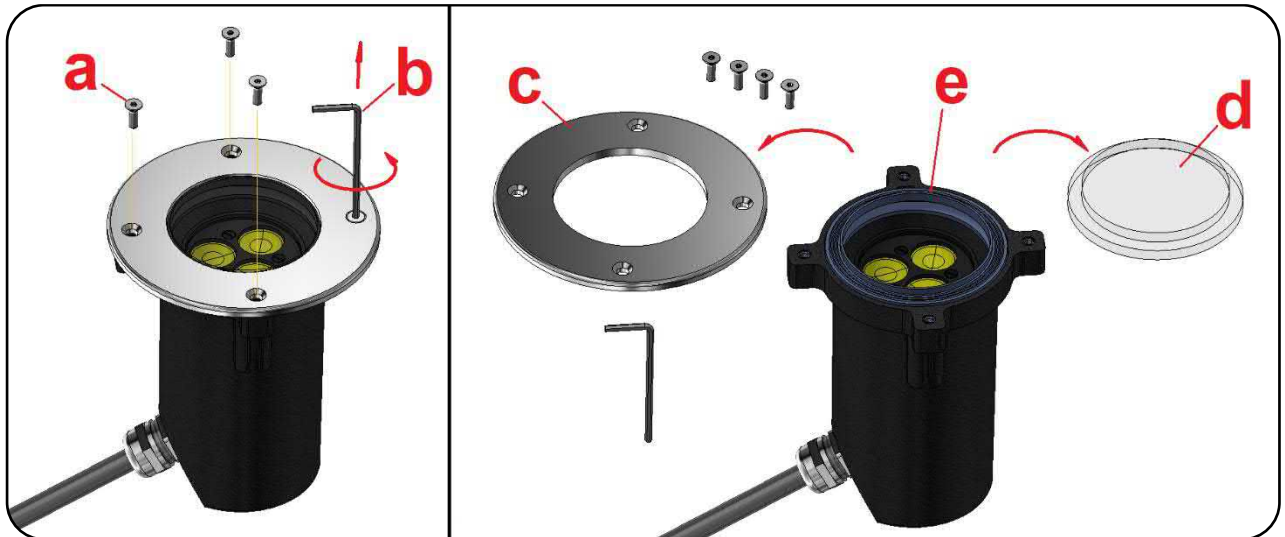


**STEP 4 :** To direct tiltable spotlights, the cover frame (c) must be removed. Loosen the Allen screws (a) with the supplied Allen wrench (b). Carefully remove the glass (d).

**STAP 4 :** Om kantelbare spots te richten, moet het afdekraam (c) verwijderd worden. Draai de inbusschroeven (a) los met meegeleverde inbussleutel (b). Verwijder voorzichtig het glas (d).

**ETAPE 4 :** Pour diriger des projecteurs inclinables, le cadre de recouvrement (c) doit être retiré. Desserrez les vis Allen (a) avec la clé Allen fournie (b). Retirez délicatement la vitre (d).

**SCHRITT 4 :** Um schwenkbare Strahler auszurichten, muss der Abdeckrahmen (c) entfernt werden. Lösen Sie die Innensechskantschrauben (a) mit dem mitgelieferten Innensechskantschlüssel (b). Entfernen Sie vorsichtig das Glas (d).



**STEP 5 :** The spot moves in line with the cable exit to the left or right up to 30°. Press the side edge to align. Close the fixture as in previous step. Lubricate the sealing rubber with a thin layer of Vaseline. Replace the glass and cover frame and cross-tighten the screws with a torque wrench as shown in the table.

**STAP 5 :** De spot beweegt op één lijn met de kabeluitgang naar links of rechts tot 30°. Druk op de zijrand voor het uitrichten. Sluit de armatuur terug zoals in vorige stap. Smeer de dichtingsrubber in met een dunne laag vaseline. Plaats het glas en het afdekraam terug en draai de schroeven kruislings aan met een momentsleutel zoals aangegeven in de tabel.

**ETAPE 5 :** Le spot se déplace dans l'axe de la sortie du câble vers la gauche ou vers la droite jusqu'à 30°. Appuyez sur le bord latéral pour aligner. Fermez l'appareil comme à l'étape précédente. Lubrifiez le caoutchouc d'étanchéité avec une fine couche de vaseline. Remplacez la vitre et le cadre du couvercle et serrez les vis en croix avec une clé dynamométrique comme indiqué dans le tableau.

**SCHRITT 5 :** Der Strahler bewegt sich parallel zum Kabelausgang nach links oder rechts bis zu 30°. Drücken Sie zum Ausrichten auf die Seitenkante. Schließen Sie die Vorrichtung wie im vorherigen Schritt. Schmieren Sie den Dichtungsgummi mit einer dünnen Schicht Vaseline. Bringen Sie das Glas und den Abdeckrahmen wieder an und ziehen Sie die Schrauben mit einem Drehmomentschlüssel gemäß der Tabelle über Kreuz an.



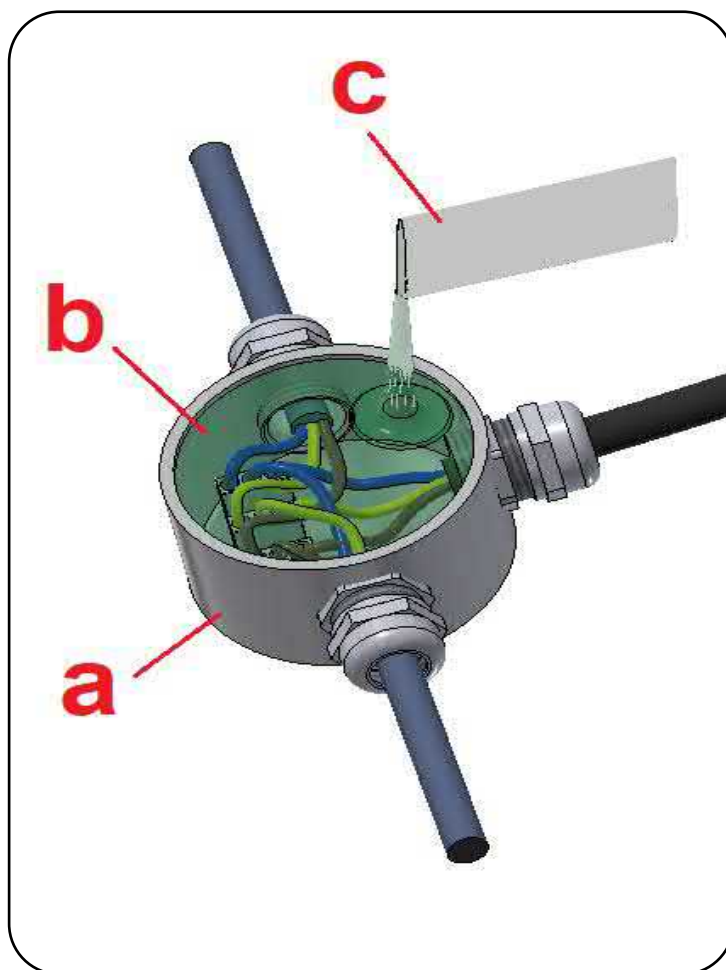
	2.5Nm	5.0Nm	5.5Nm	6.0Nm
M4	X			
M5		X		
M6			X	
M8				X

**STEP 6 :** Once the fixtures have been tested, the junction box (a) can be made watertight . Combinations are available of a junction box and a bag of 2 component resin (c) for its full volume content. Also put the cover back on the junction box.

**STAP 6 :** Als de armaturen getest zijn, kan de aftakdoos (a) waterdicht gemaakt worden . Er zijn combinaties verkrijgbaar van een aftakdoos en een zakje 2 componentenharz (c) voor de volledige volume inhoud er van. Plaats ook het deksel terug op de aftakdoos.

**ETAPE 6 :** Une fois les luminaires testés, la boîte de jonction (a) peut être rendue étanche . Des combinaisons sont disponibles d'une boîte de jonction et d'un sac de résine à 2 composants (c) pour son contenu en volume complet. Remettez également le couvercle sur la boîte de jonction.

**SCHRITT 6 :** Nachdem die Befestigungen getestet wurden, kann die Anschlussdose (a) wasserdicht gemacht werden . Es sind Kombinationen aus einer Anschlussdose und einem Beutel mit 2-Komponenten-Harz (c) für den vollen Volumeninhalt erhältlich. Setzen Sie auch die Abdeckung wieder auf die Anschlussdose.





**Cut-out :** A5 = enlarge to 125%

A4 = reduce to 80%

**Uitsnijding :** A5 = vergroten tot 125%

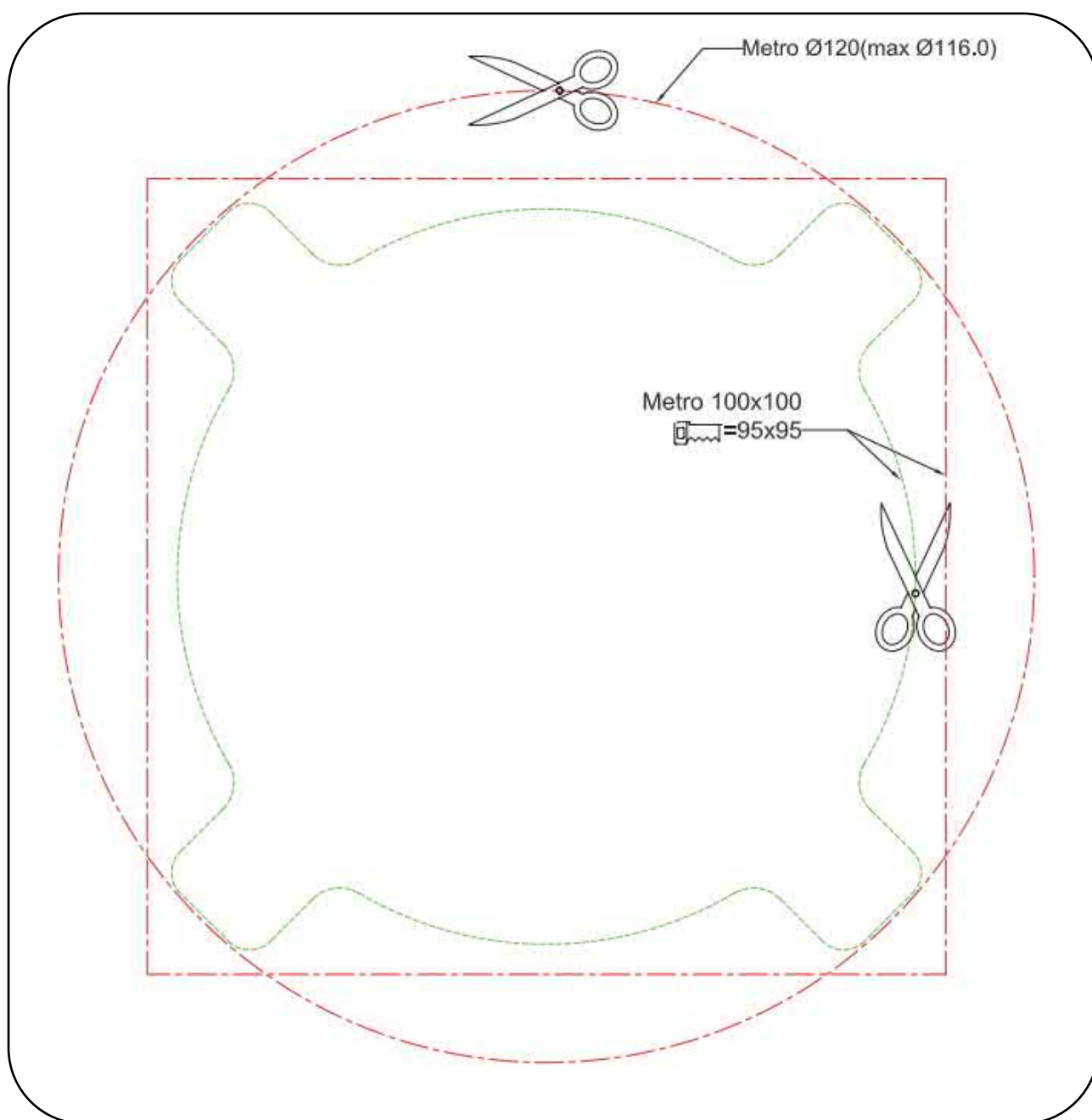
A4 = verkleinen tot 80%

**Découpage :** A5 = agrandir à 125%

A4 = réduire à 80%

**Ausschnitt :** A5 = auf 125 % vergrößern

A4 = auf 80 % reduzieren



- Additional** Additional information regarding mounting can be found on the webpage in the ZIP file: "General\_mounting\_instructions\_different\_languages.zip" via the link: <https://www.multiline.be/nl/service/downloads>
- Extra** Extra informatie met betrekking tot de montage kunt u vinden op de webpagina in de ZIP file : "General\_mounting\_instructions\_different\_languages.zip" via de link : <https://www.multiline.be/nl/service/downloads>
- Additionnel** Des informations supplémentaires concernant le montage sont disponibles sur la page Web dans le fichier ZIP : "General\_mounting\_instructions\_different\_languages.zip" via le lien : <https://www.multiline.be/nl/service/downloads>
- Zusätzlich:** Weitere Informationen zur Montage finden Sie auf der Webseite in der ZIP-Datei: "General\_mounting\_instructions\_different\_languages.zip" über den Link: <https://www.multiline.be/nl/service/downloads>

The screenshot shows the Multiline website interface. At the top, there is a navigation bar with the Multiline logo and menu items: Products, Inspiration, Service, Dealers, and About Multiline. Below the navigation bar, the page is titled "PRODUCT INFORMATION". Under this title, there are two download options:

- A large black downward-pointing arrow icon above the text "Guarantee letter.pdf" and "0.05 MB".
- A red circle containing a crossed wrench and screwdriver icon above the text "General mounting instructions different languages.zip" and "0.85 MB".

