

Montagevoorschrift / Montagevorschrift / Mounting Instructions / Notice de montage
Metro ingietpot / Eingiessgehäuse / Recessing housing / Pot d'encastrement
Metro 190 x 360-460-675

Montage : Voor de installatie en werking van dit armatuur dient men rekening te houden met de nationale veiligheidsvoorschriften.

Montage en lampwissel moeten spanningsvrij gebeuren.

Montage: Für die Installation und für den Betrieb dieser Leuchte sind die nationalen elektrotechnischen Sicherheitsvorschriften zu beachten.

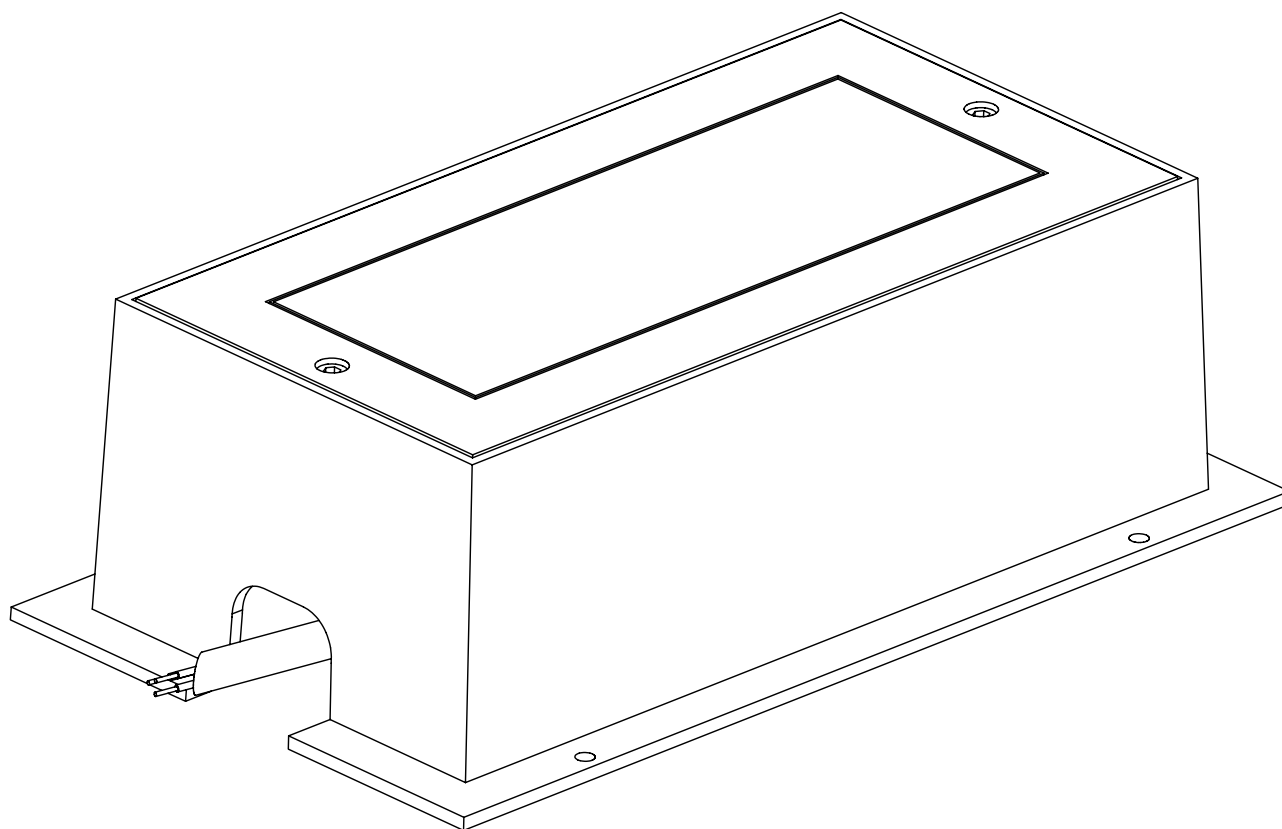
Die Montage und der Lampenwechsel soll spannungsfrei erfolgen.

Installation: The installation and operation of this luminaire are subject to the national electrical safety regulations.

For installation and relamping, disconnect the power supply.

Installation: Afin d'installer et utiliser ce luminaire, respectez les normes de sécurité nationales.

Pour installer ou changer une lampe, débranchez l'alimentation.



Lampen
Compacte fluorescentielamp

Lampe
kompaktleuchtstofflampe

Lamp type
Compact fluorescent lamp

Type de lampe
Lampe fluo-compacte

Gebruik
Grondinbouwarmatuur

Gebrauch
Bodeneinbauleuchte

Use
Ground-recessed luminaire

Usage
Encastré de sol

Constructie
Klasse I
Classificatie IP67
230 V - 50 Hz

Konstruktion
Schutzklasse I
Schutzart IP67
230 V - 50 Hz

Construction
Rate of protection I
Ingress protection IP67
230 V - 50 Hz

Construction
Classe d'isolation I
Indice de protection IP 67
230 V - 50 Hz

multiline[®]

L I C H T N V

Productie

Europaweg 1 - B-3560 Lummen

Planning, toonzaal en verkoop

Paalsesteenweg 81 - B-3580 Beringen

Tel.: +32 (0)11/45 02 60

Fax: +32 (0)11/45 02 70

E-mail: sales@multiline-licht.com

Url: www.multiline-licht.com

Architectural lighting

Vragen - Questions - Demander - Fragen ?
E-mail: support@multiline-licht.com

49.71028-0036

Belangrijke opmerking vooraf

- Alle handelingen dienen in een droge omgeving te gebeuren om eventuele condensatie in de armatuur te vermijden
- Zorg dat de afdichtingsrubber, het afschermglas, de afdekking en de binnenkant van de armatuur voor de montage absoluut vrij zijn van stof, zand en steentjes.
- Elke keer nadat de afdekking gedemonteerd wordt, moet men rekening houden bij de montage ervan dat de schroeven kruisgewijs en gelijkmatig vastgedraaid worden met een kracht aangegeven in onderstaande tabel.
- De aansluiting dient te gebeuren met het origineel aansluitsnoer dat aan de armatuur gemonteerd zit. Let op dat het aansluitsnoer voldoende ruimte heeft en niet gekneld komt te zitten bij de montage.
- Zorg ervoor dat de ingietpot wordt geplaatst op een betonnen fundament met volgende kenmerken.
 - Voorzie een uitsparing in het fundament binnen de ingietpot voor de waterafvoer
 - Zorg voor een goede waterafvoer onder het fundament.
 - De diameter van het fundament is minimum 20 cm groter dan die van de ingietpot
 - De dikte van het fundament is minimum 8 cm
- Multiline kan niet aansprakelijk gesteld worden voor de waterdichtheid van de armatuur indien bij de installatie de hiervoor genoemde instructies niet nauwkeurig gerespecteerd worden

Wichtige Informationen vorab

- Um gegebenenfalls Kondensation in der Leuchte zu vermeiden, sollen alle Handlungen in einer trockenen Umgebung stattfinden.
 - Achten Sie darauf, dass die Glasdichtung, das Abdeckglas, der Abdeckung und die Innenseite der Leuchte völlig staub-, sand- und steinfrei sind.
 - Bei der Montage des Glases und des Ringes, sollen die Schrauben über Kreuz und gleichmäßig festgezogen werden mit einer Kraft, wie in untenstehender Tabelle angegeben.
 - Der Anschluss soll mit dem mitgelieferten Anschlusskabel geschehen. Achten Sie darauf, dass das Kabel ausreichend Platz hat und nicht eingeklemmt wird.
 - Achten Sie darauf, dass der Eingießtopf auf einem Betonfundament mit den nächstehenden Anweisungen montiert wird:
 - ein Loch im Fundament innerhalb der Abmessung des Eingießtopfes für den Wasserabfluss.
 - die Abmessungen des Fundaments sind mindestens 20 cm größer als dieser vom Eingießtopf.
 - Die Dicke des Fundaments soll mindestens 8 cm sein.
- Multiline kann für die Wasserdichtheit der Leuchte nicht haftbar gemacht werden, wenn bei der Installation die vorher erwähnten Anweisungen nicht genau respektiert werden.

Important comments in advance

- As to avoid a possible condensation inside the luminaire, all actions need to be taken in a dry environment.
- See to it that the glass gasket, the glass, the trim and the inside of the luminaire are absolutely free of dust, sand and stones.
- When installing the glass and the trim, the screws must be tightened crossways and evenly with a force which is indicated in the chart below.
- Connection has to occur with the supplied supply cable. Make sure that during installation, the supply cable has got enough space and can not get stuck.
- See to it that the recessing housing is being placed on a concrete base which contains the following features:
 - a cutout in the base inside the recessing housing for the water outlet.
 - a good water drainage under the base.
 - the dimension of the base should be at least 20 cm larger than the one of the recessing housing.
 - The thickness of the base should be at least 8 cm.
- Multiline cannot be held responsible for the water tightness of the luminaire if the instructions mentioned above are not respected carefully during installation.

Remarques importantes préliminaires

- Il faut effectuer toutes les actions dans un environnement sec afin d'éviter de la condensation éventuelle dans l'armature.
- Veillez à ce que - avant de monter - le joint du verre, le verre, l'anneau et l'intérieur de l'armature soient absolument sans poussière, sans sable et sans pierres.
- Pour installer le verre et l'anneau, il faut visser les vis croisément et également avec une force qui est indiquée dans le tableau ci-dessous.
- La connection doit se produire avec le câble d'alimentation de l'armature. Attention! Le câble doit avoir assez de place et ne peut pas être serrée.
- Veillez à ce que le pot d'encastrement soit placé sur une fondation en béton ayant les caractéristiques suivantes :
 - une découpe dans la fondation à l'intérieur du pot d'encastrement pour la vidange.
 - une bonne vidange sous la fondation.
 - les dimensions de la fondation sont au moins 20 cm plus grandes que celui du pot d'encastrement.
 - L'épaisseur de la fondation est au moins 8 cm.
- Multiline ne peut pas être tenu responsable de l'étanchéité de l'armature si, à l'installation, les instructions mentionnées ci-dessus n'ont pas été respectées méticuleusement.

multiline[®]

L I C H T N V

Productie

Europaweg 1 - B-3560 Lummen

Planning, toonzaal en verkoop

Paalsesteenweg 81 - B-3580 Beringen

Tel.:

+32 (0) 11 45 02 60

Fax:

+32 (0) 11 45 02 70

E-mail:

sales@multiline-licht.com

Url:

www.multiline-licht.com

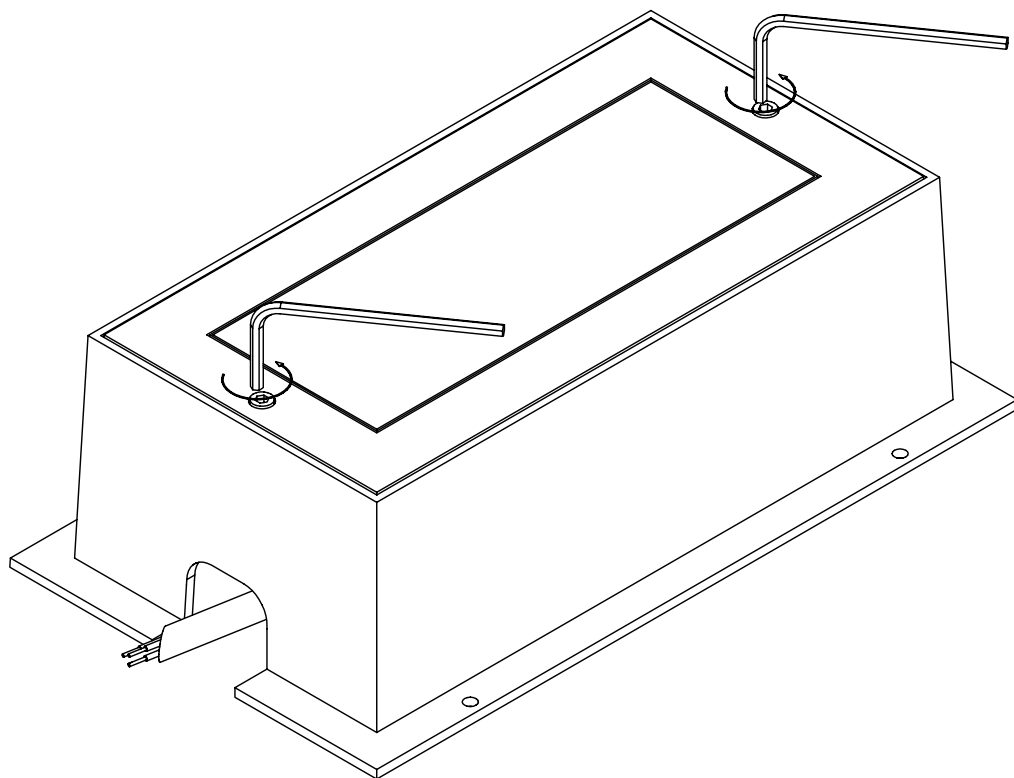
	2.5Nm	5.0Nm	5.5Nm	6.0Nm
M4	X			
M5		X		
M6			X	
M8				X

N. Draai de schroeven in de afdekring los met de meegeleverde inbusleutel.

D. Drehen Sie die Schrauben mit dem Sechseckschlüssel los.

E. Loosen the screws in the cover bezel

F. Desserez les vis de la collerette.

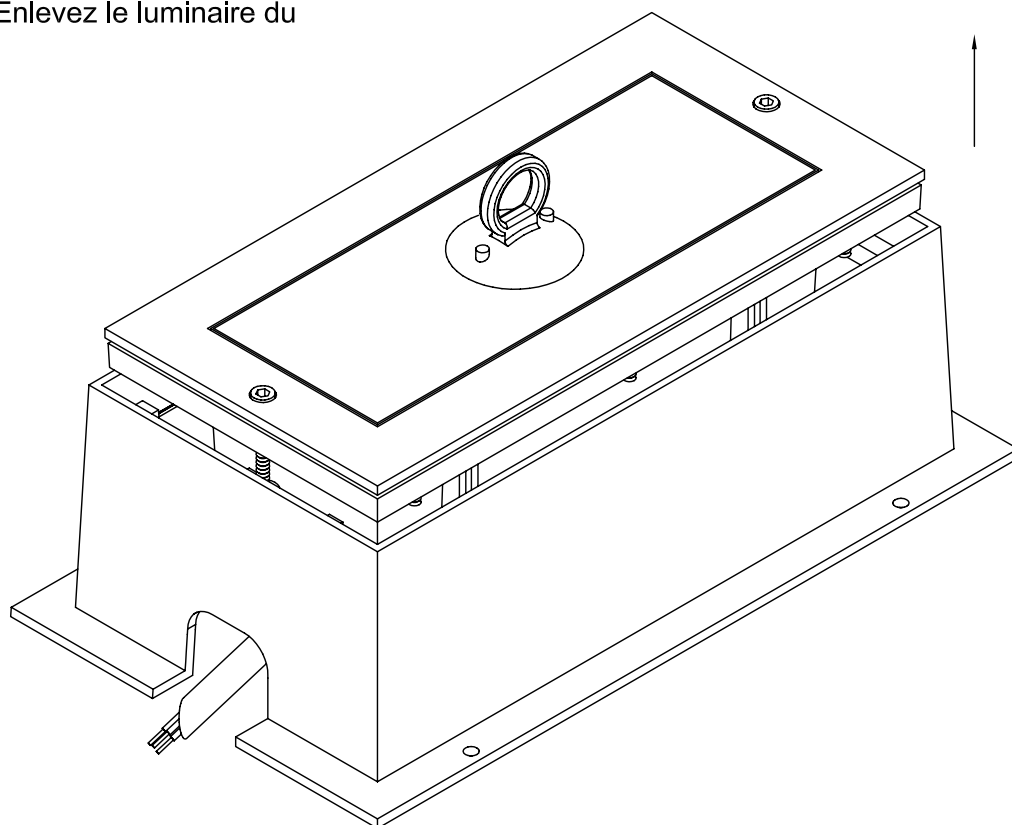


N. Plaats de zuignap op het glas. Til het toestel uit de ingietbehuizing.

D. Drücken Sie die Saugglocke auf das Abdeckglas. Heben Sie die Leuchte aus dem Eingiessgehäuse.

E. Place the suction cup on the glass. Lift the luminaire out of the recessing housing.

F. Mettez la ventouse sur le verre. Enlevez le luminaire du pot d'encastrement.



N. Zorg ervoor dat de ingietpot wordt geplaatst op een betonnen fundament met volgende kenmerken.

- Voorzie een uitsparing in het fundament binnen de ingietpot voor de waterafvoer
- Zorg voor een goede waterafvoer onder het fundament.
- De diameter van het fundament is minimum 20 cm groter dan die van de ingietpot
- De dikte van het fundament is minimum 8 cm

D. Achten Sie darauf, dass der Eingießtopf auf einem Betonfundament mit den nächsten Merkmalen montiert wird:

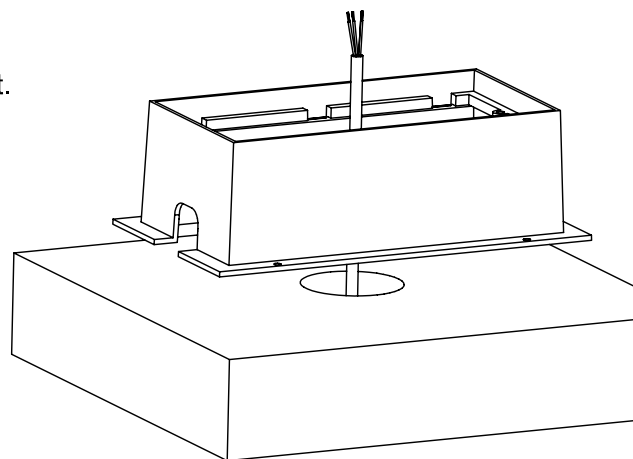
- ein Loch im Fundament innerhalb der Abmessung des Eingießtopfes für den Wasserabfluss.
- die Abmessungen des Fundaments sind mindestens 20 cm größer als dieser vom Eingießtopfes.
- Die Dicke des Fundaments soll mindestens 8 cm sein.

E. See to it that the recessing housing is being placed on a concrete base which contains the following features:

- a cutout in the base inside the recessing housing for the water outlet.
- a good water drainage under the base.
- the dimension of the base should be at least 20 cm larger than the one of the recessing housing.
- The thickness of the base should be at least 8 cm.

F. Veuillez à ce que le pot d'encastrement soit placé sur une fondation en béton ayant les caractéristiques suivantes :

- une découpe dans la fondation à l'intérieur du pot d'encastrement pour la vidange.
- une bonne vidange sous la fondation.
- les dimensions de la fondation sont au moins 20 cm plus grandes que celui du pot d'encastrement.
- L'épaisseur de la fondation est au moins 8 cm.

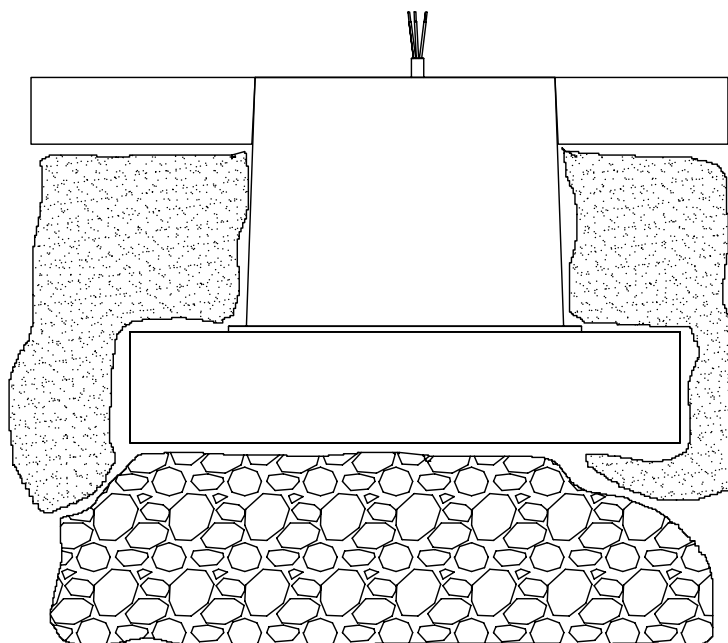



N. Bevestig de ingietbehuizing op het fundament. Voor het asymmetrisch toestel dient de ingietbehuizing zo te worden bevestigd dat de lichtuitreding in de gewenste richting ingesteld kan worden. Vul de ruimte rondom de ingietbehuizing op met gestabiliseerd zand.


D. Befestigen Sie das Eingießgehäuse auf dem Unterbau. Für eine asymmetrische Leuchte sollen Sie das Eingießgehäuse so befestigen dass die Lichtausstrahlung in die gewünschte Richtung eingestellt werden kann. Füllen Sie den Platz rund um das Gehäuse mit stabilisiertem Sand.


E. Fix the recessing housing onto the foundation. In case of an asymmetric luminaire, make sure that the recessing housing is fixed in such a way that you turn the luminaire in the desired position. Full the space around the recessing housing with stabilizer.


F. Fixez le pot d'encastrement sur la fondation. Pour un luminaire asymétrique, vous devez installer le pot de telle façon que vous pouvez diriger la lumière dans la direction souhaitée. Remplissez l'espace autour le corps avec de la stabilisation.

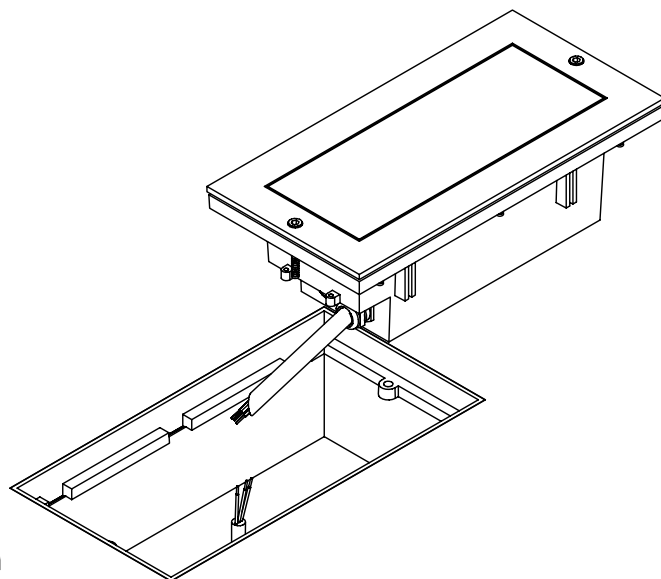


N. Voer het aansluitnoer van de armatuur naar uw aftakpunt en sluit als volgt aan: L = bruin (of zwart), N = blauw,  = geel/groen. Zorg er steeds voor dat de elektrische verbinding tussen de aansluitkabel van het toestel en de netstroomkabel luchtdicht wordt ingegoten met hars. De buitenmantel van beide kabels dient te worden ingegoten !

D. Führen Sie die Einspeisung der Leuchte in eine Abzweigdose ein und schließen Sie wie folgt an: L = braun (oder schwarz), N = blau,  = gelb/grün. Die elektrische Verbindung zwischen dem Anschlusskabel des Gehäuses und dem Netzstromkabel soll luftdicht eingegossen werden. Der Aussenmantel von beiden kabeln soll eingegossen sein !

E. Run the supply cable to the connection box and connect as follows: L = brown (or black), N = blue,  = yellow/green. Make sure that the electrical connection between the supply cable of the luminaire and the mains supply cable is vacuum sealed. The outer protection mantels of both cables have to be vacuum sealed in a sealing box !

F. Passez le câble de l'armature vers votre point de dérivation et connectez comme suit : L = brun (ou noir), N = bleu,  = jaune/vert. Rassurez-vous que la connexion électrique entre le câbles du luminaire et le câble du boîtier est versée d'une façon hermétique. Les manteaux des deux câbles doivent être versés !

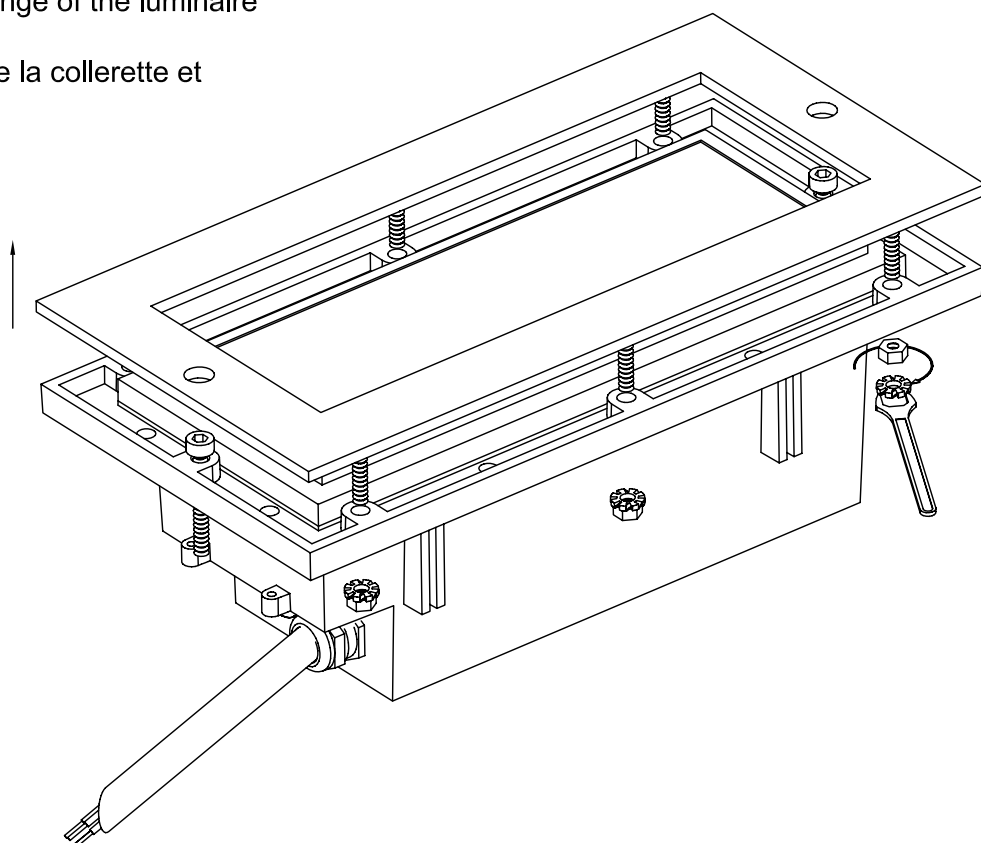


N. Draai de moeren onderaan de kraag van het toestel los en verwijder de afdekring.

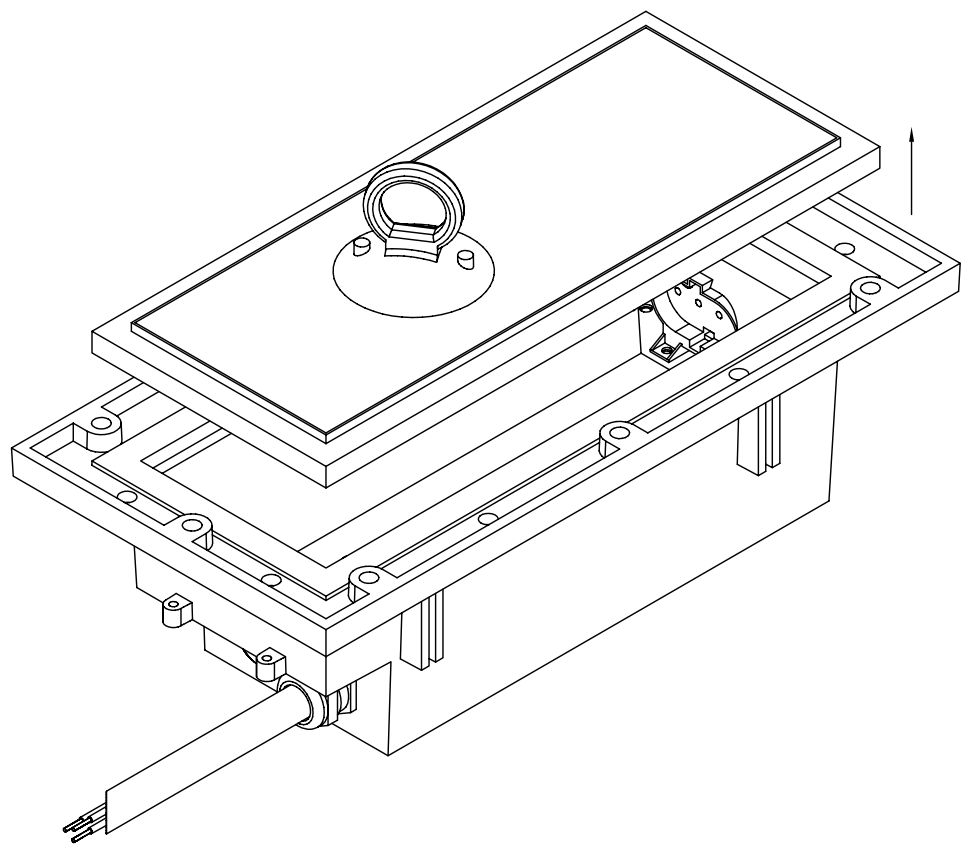
D. Drehen Sie die Mutter unten an der Bördelung der Leuchte lose und entfernen Sie den Abdeckring.

E. Loosen the nuts underneath the flange of the luminaire and remove the cover bezel.

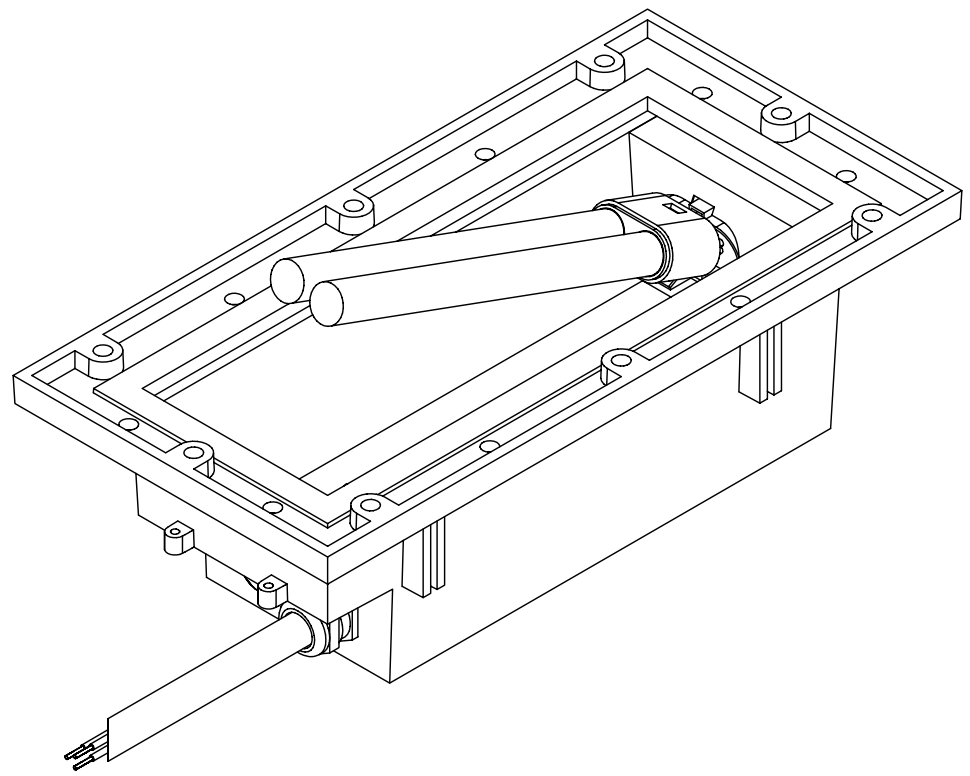
F. Desserez les écrous au-dessous de la collerette et enlevez la collerette.



- N. Verwijder het glas.
- D. Entfernen Sie das Glas.
- E. Remove the glass.
- F. Enlevez le verre.



- N. Plaats de lamp in de lamphouder.
- D. Stecken Sie die Lampe in die Fassung.
- E. Position the lamp in the lampholder.
- F. Mettez la lampe dans le culot.

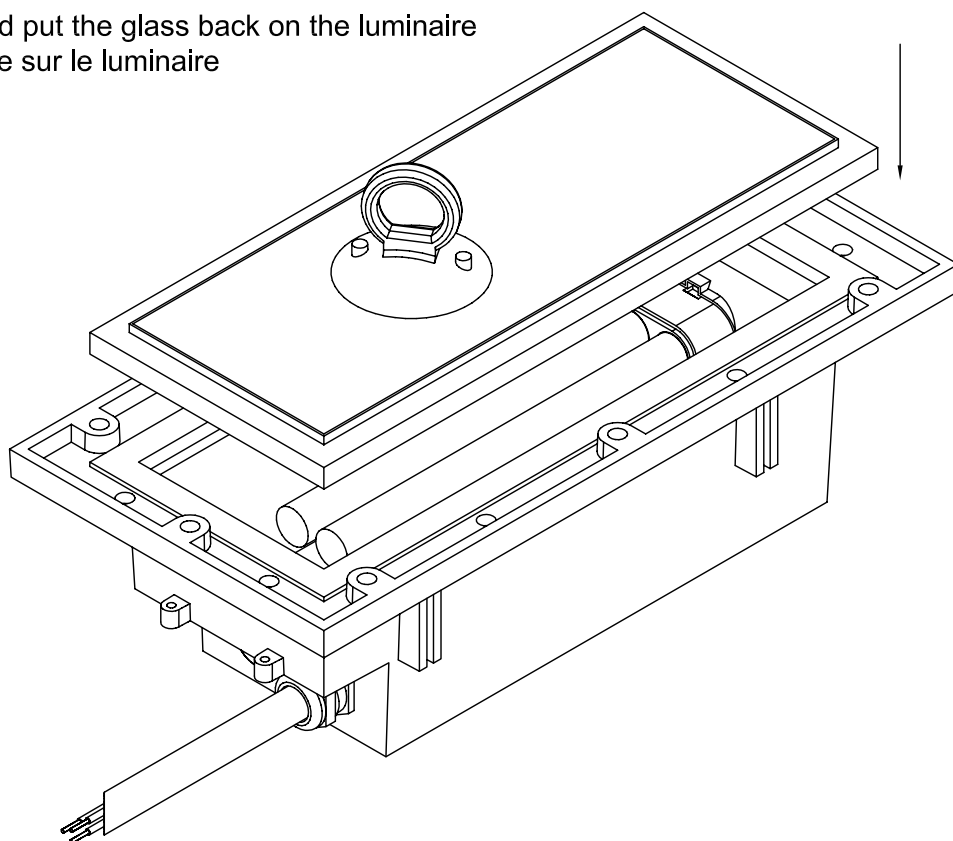


N. Smeer de afdichtingsrubber in met vaseline en plaats het glas terug op het toestel.

D. Schmieren Sie die Glasdichtung mit Vaseline ein und legen Sie das Glas wieder auf das Gehäuse

E. Put some vaseline on the gasket and put the glass back on the luminaire

F. Vaselinez le joint et remettez le verre sur le luminaire

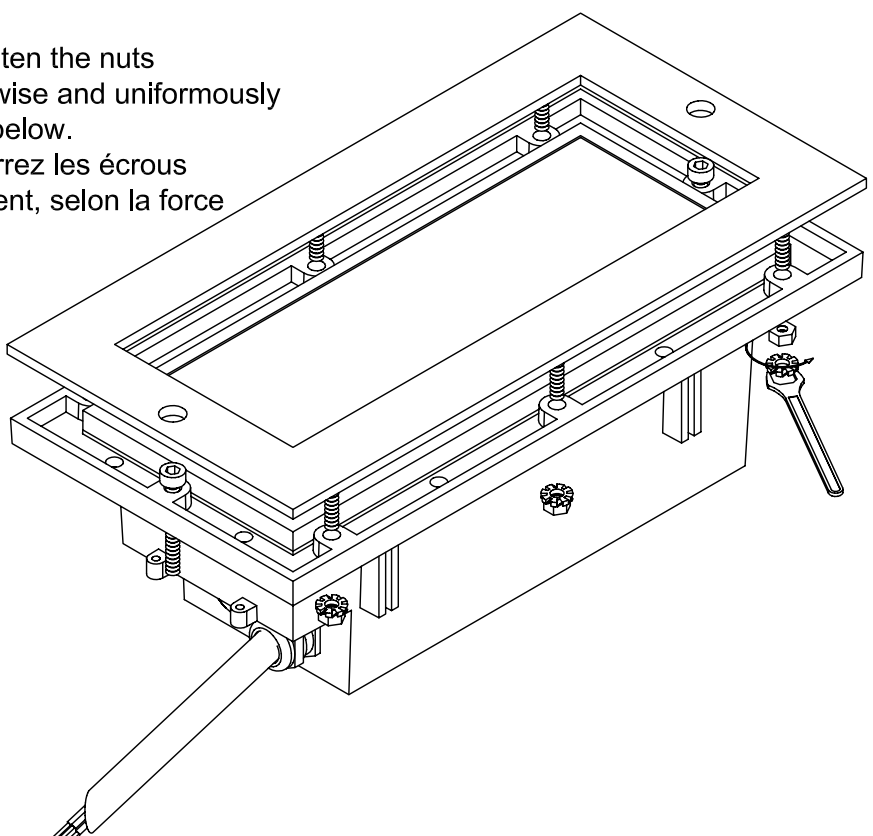


N. Plaats de afdekring terug op het toestel. Draai de moeren onderaan de kraag van het toestel kruisgewijs en gelijkmatig vast met een kracht zoals aangegeven in onderstaande tabel.

D. Legen Sie den Abdeckring wieder auf das Gehäuse. Drehen Sie die Mutter unten an der Bördelung der Leuchte kreuzweise und gleichmässig wieder fest mit einer Kraft wie unten in der Tabelle angegeben.

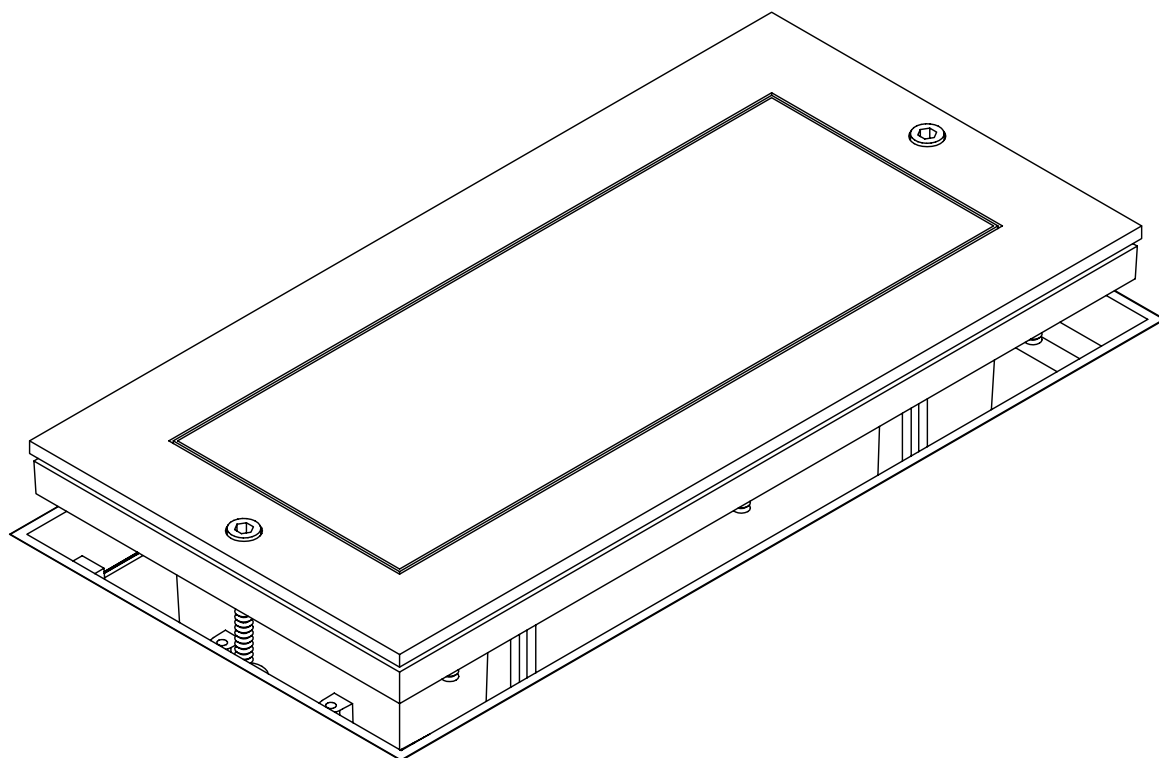
E. Put the bezel back onto the luminaire. Tighten the nuts underneath the flange of the luminaire crosswise and uniformly with a strength as indicated in the schedule below.

F. Remettez la collerette sur le luminaire. Serrez les écrous au-dessous la collerette en croix et également, selon la force indiquée dans le tableau cidessous

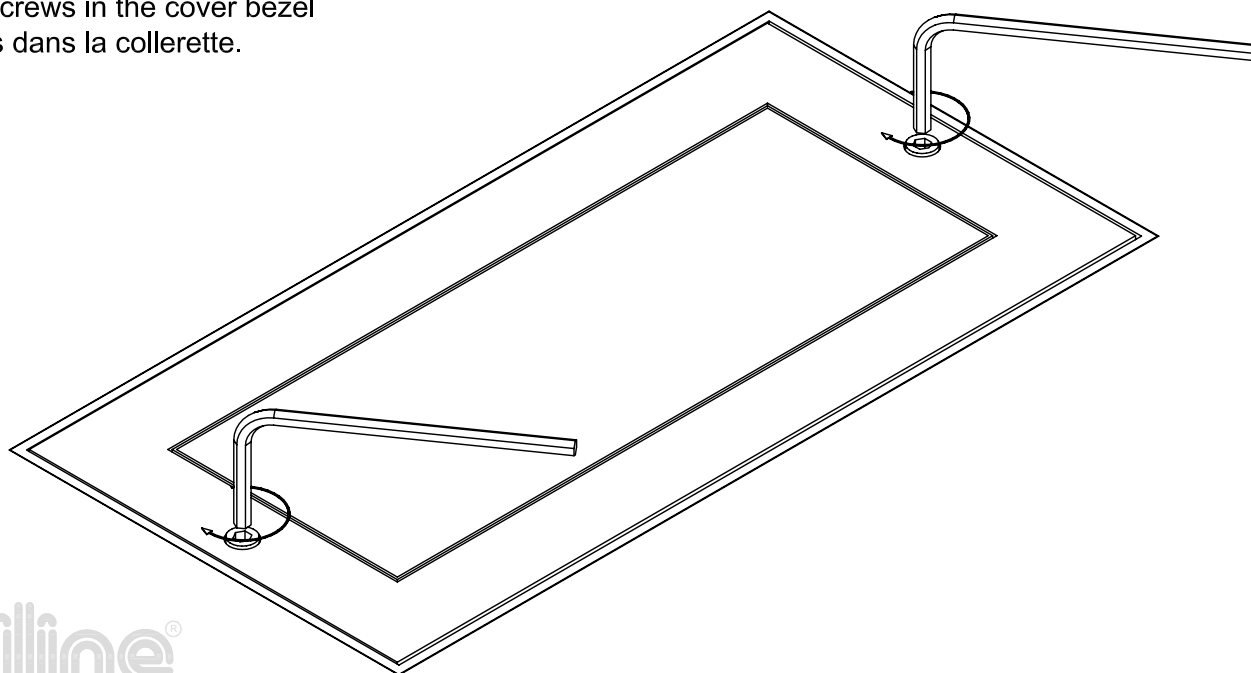


	2.5Nm	5.0Nm	5.5Nm	6.0Nm
M4	X			
M5		X		
M6			X	
M8				X

- N.** Plaats het toestel terug in de ingietbehuizing
D. Stellen Sie die Leuchte wieder in das Eingiessgehäuse
E. Put the luminaire back into the recessing housing.
F. Remettez le luminaire dans le pot d'encastrement.



- N.** Draai de schroeven in de afdekring terug vast
D. Drehen Sie die Schrauben im Abdeckring wieder fest.
E. Tighten teh screws in the cover bezel
F. Serrez les vis dans la collerette.



multiline[®]

L I C H T N V

Productie

Europaweg 1 - B-3560 Lummen

Planning, toonzaal en verkoop

Paalsesteenweg 81 - B-3580 Beringen

Tel.: +32 (0)11/45 02 60

Fax: +32 (0)11/45 02 70

E-mail: sales@multiline-licht.com

Url: www.multiline-licht.com

Architectural lighting

Vragen - Questions - Demander - Fragen ?
 E-mail: support@multiline-licht.com