

Spy-1 - support - hauteur 450mm  
35.11159-7916

**Caractéristiques de l'armature**

Montage	Fond
Diffusion lumineuse	Spot
Couverture pour armatures	Verre
Degré de protection	IP 54
Matériel	Aluminium
Finition	RAL 7016 anthracite texturé
Certifications	CE, ISO 9001

**Caractéristiques électriques**

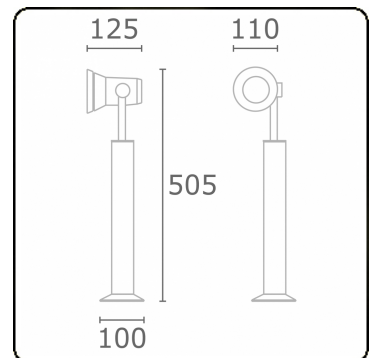
Classe électrique	I
Alimentation	230V
Ballast	Alimentation par le courant

**Caractéristiques des lampes**

Type de lampe	LED 4000K 32°
Wattage	3x1W
Flux lumineux brut	399
Luminaire puissance	4,2W
Nombre	1
Durée de vie module LED	L70/B50 > 60000h
Tolérance de couleur	MacAdam 3
CRI	80

**Caractéristiques photométriques**

Code flux CIE	96 99 100 100 73
---------------	------------------



**ENERGY**

Verrijgbaar op aanvraag.

Disponibile sur demande.

Available on request.

Auf Anfrage.

**WXYZ**  
kWh/1000h

**MULTILINE®**

2019/2015