

Tubbels 1
05.404993-9999

Caractéristiques de l'armature

Montage	Encastré
Diffusion lumineuse	Indirect
Couverture pour armatures	diffuseur satiné
Degré de protection	IP 20
Matériel	Aluminium
Finition	Couleur RAL aux choix
Certifications	CE, ISO 9001

Caractéristiques électriques

Classe électrique	I
Alimentation	230V
Ballast	Alimentation par le courant DALI/TD

Caractéristiques des lampes

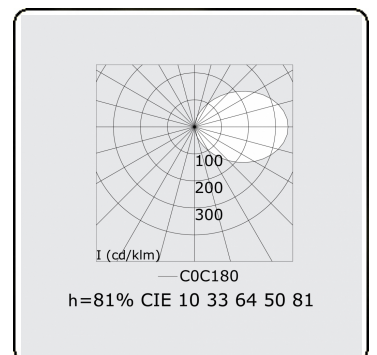
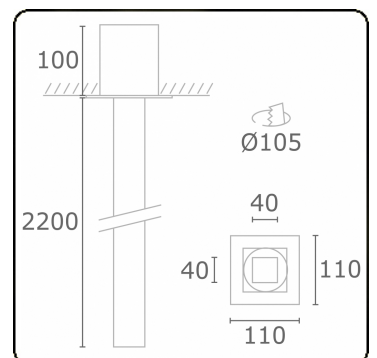
Type de lampe	LED 3000K
Wattage	3,6W
Flux lumineux brut	3200
Luminaire puissance	19,8W
Nombre	5
Durée de vie module LED	L80/B10 > 72000h
Tolérance de couleur	MacAdam 3
CRI	>80

Caractéristiques photométriques

Code flux CIE	10 33 64 50 66
---------------	----------------

Remarques

finition en noir mat RAL 9105



ENERGY

A
 Verkrijgbaar op aanvraag.
B
 Disponible sur demande.
C
D
 Available on request.
E
F
 Auf Anfrage.
G

WXYZ
kWh/1000h

MULTILINE® 2019/2015