

**Tubbels 1**  
05.404994-9999

**Caractéristiques de l'armature**

Montage	Encastré
Diffusion lumineuse	Indirect
Couverture pour armatures	diffuseur satiné
Degré de protection	IP 20
Matériel	Aluminium
Finition	Couleur RAL aux choix
Certifications	CE, ISO 9001

**Caractéristiques électriques**

Classe électrique	I
Alimentation	230V
Ballast	Alimentation par le courant DALI/TD

**Caractéristiques des lampes**

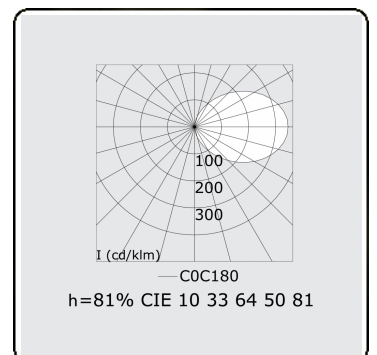
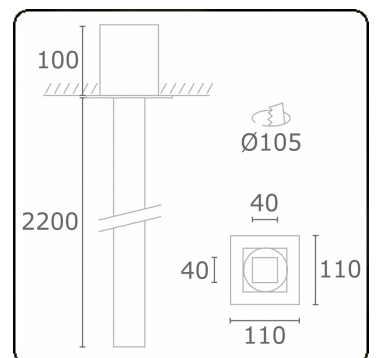
Type de lampe	LED 4000K
Wattage	3,6W
Flux lumineux brut	3350
Luminaire puissance	19,8W
Nombre	5
Durée de vie module LED	L80/B10 > 72000h
Tolérance de couleur	MacAdam 3
CRI	>80

**Caractéristiques photométriques**

Code flux CIE	10 33 64 50 66
---------------	----------------

**Remarques**

finition en noir mat RAL 9105



**ENERGY**

A  
 Verkrijgbaar op aanvraag.  
B  
 Disponible sur demande.  
C  
D  
 Available on request.  
E  
F  
 Auf Anfrage.  
G

**WXYZ**  
kWh/1000h

**MULTILINE®** 2019/2015