

**Tubbels 1**  
05.404994-9999

**Leuchtdaten**

Montage	Deckeneinbau
Lichtaustritt	Indirekt
Leuchten Abdeckung	satinierte Abdeckung
Schutzgrad	IP 20
Gehäuse	Aluminium
Verarbeitung	RAL Farbe nach Wahl
Prüfzeichen	CE, ISO 9001

**Elektrische Eigenschaften**

Schutzklasse	I
Einspeisung	230V
Vorschaltgerät	Treiber/Stromgesteuert DALI/TD

**Lampeneigenschaften**

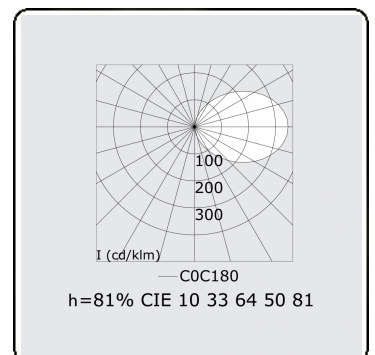
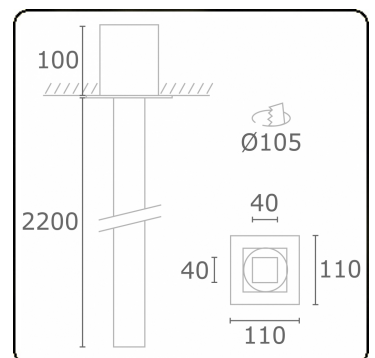
Lamptyp	LED 4000K
Wattleistung	3,6W
Brutto Lichtstrom	3350
Lichtleistung Leuchte	19,8W
Anzahl	5
Lebensdauer LED Modul	L80/B10 > 72000h
Farbtoleranz	MacAdam 3
CRI	>80

**Lichttechnische Daten**

CIE Fluxcode	10 33 64 50 66
--------------	----------------

**Bemerkungen**

Verarbeitung in matt schwarz RAL 9105



**ENERGY**

A  
 Verkrijgbaar op aanvraag.  
B  
 Disponible sur demande.  
C  
D  
 Available on request.  
E  
F  
 Auf Anfrage.  
G

**WXYZ**  
kWh/1000h

**MULTILINE®** 2019/2015