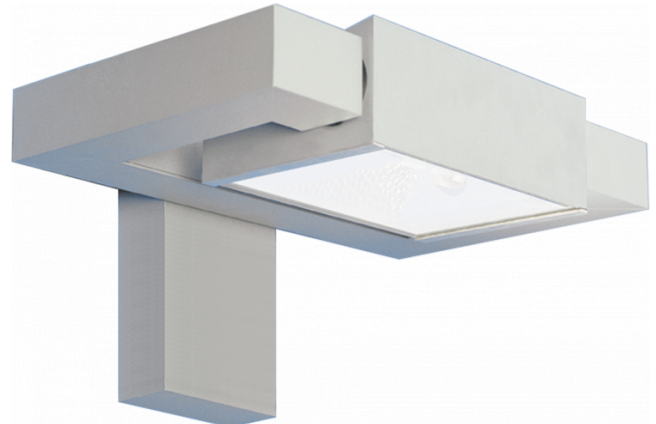


Vivace 7.2
06.23793-7916

Caractéristiques de l'armature

Montage	Applique
Diffusion lumineuse	Direct ou indirect
Couverture pour armatures	Verre
Degré de protection	IP 20
Matériel	Aluminium
Finition	RAL 7016 anthracite texturé
Certifications	CE, ISO 9001



Caractéristiques électriques

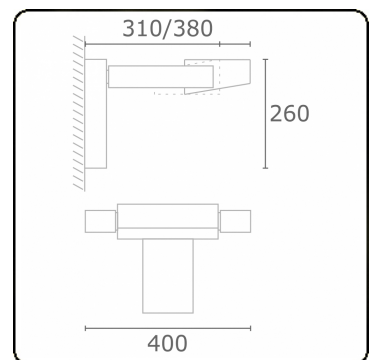
Classe électrique	I
Alimentation	230V
Ballast	BE

Caractéristiques des lampes

Type de lampe	LED 4000K
Wattage	24W
Flux lumineux brut	2560
Luminaire puissance	29W
Nombre	1
Durée de vie module LED	L80/B10 = 50000h
Tolérance de couleur	MacAdam 3
CRI	85

Caractéristiques photométriques

Code flux CIE	53 83 97 99 73
---------------	----------------



Remarques

TC-D et LED avec verre sablé, autres lampes avec verre claire

ENERGY

A
 Verrijgbaar op aanvraag.
B
 Disponible sur demande.
C
D
 Available on request.
E
F
 Auf Anfrage.
G

WXYZ
kWh/1000h

MULTILINE® 2019/2015