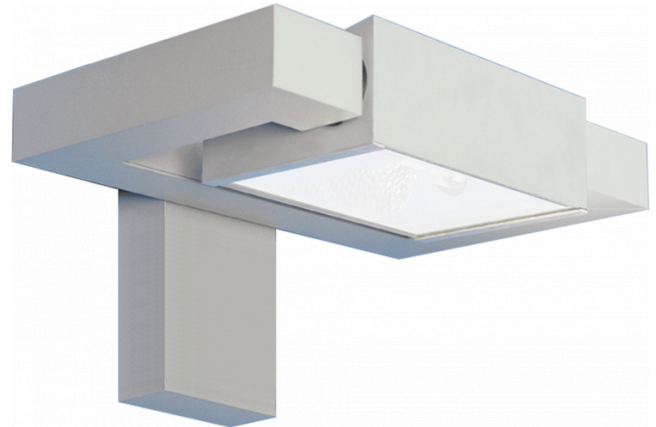


Vivace 7.2
35.23794-7916

Leuchtdaten

Montage	Wand
Lichtaustritt	Direkt oder Indirekt
Leuchten Abdeckung	Glas
Schutzgrad	IP 54
Gehäuse	Aluminium
Verarbeitung	RAL 7016 anthrazit Struktur
Prüfzeichen	CE, ISO 9001



Elektrische Eigenschaften

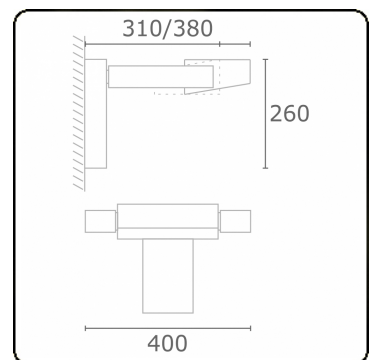
Schutzklasse	I
Einspeisung	230V
Vorschaltgerät	EVG

Lampeneigenschaften

Lamptyp	LED 4000K
Wattleistung	24W
Brutto Lichtstrom	2560
Lichtleistung Leuchte	29W
Anzahl	1
Lebensdauer LED Modul	L80/B10 = 50000h
Farbtoleranz	MacAdam 3
CRI	85

Lichttechnische Daten

CIE Fluxcode	53 83 97 99 73
--------------	----------------



Bemerkungen

TC-D und LED mit sandgestrahltem Glas, übrige Leuchtmittel mit klarem Glas

ENERGY

Verrijgbaar op aanvraag.

Disponible sur demande.

Available on request.

Auf Anfrage.

WXYZ
kWh/1000h

MULTILINE®

2019/2015