

Focus 1.1  
05.081042-9999

**Armatuurgegevens**

Montage	Plafond
Lichtuittreding	Spot
Beschermingsgraad	IP 20
Behuizing	Aluminium
Afwerking	RAL kleur naar keuze
Keurmerken	CE, ISO 9001

**Elektrische Gegevens**

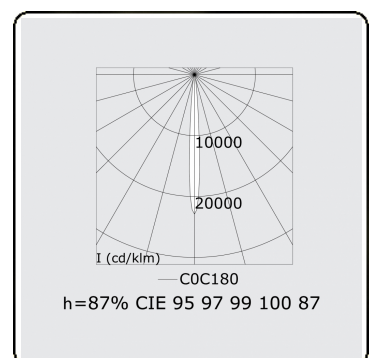
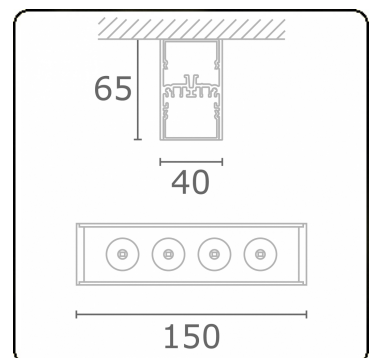
Veiligheidsklasse	I
Voeding	230V
Voorschakelapparaat	Stroomvoeding

**Lampgegevens**

Lamptype	LED 2700K 8°
Wattage	4x1W
Bruto lichtstroom	476
Armatuur vermogen	5,9W
Aantal	1
Levensduur LED module	L70/B50 > 60000h
Kleurtolerantie	MacAdam 3
CRI	80

**Lichttechnische gegevens**

UGR	<19
CIE Fluxcode	95 97 99 100 87



**ENERGY**

A  
B Verkrijgbaar op aanvraag.  
C Disponible sur demande.  
D  
E Available on request.  
F Auf Anfrage.  
G

**WXYZ**  
kWh/1000h

**MULTILINE®** 2019/2015