

Focus 1.1
05.082042-9999

Caractéristiques de l'armature

Montage	Plafond
Diffusion lumineuse	Spot
Degré de protection	IP 20
Matériel	Aluminium
Finition	Couleur RAL aux choix
Certifications	CE, ISO 9001

Caractéristiques électriques

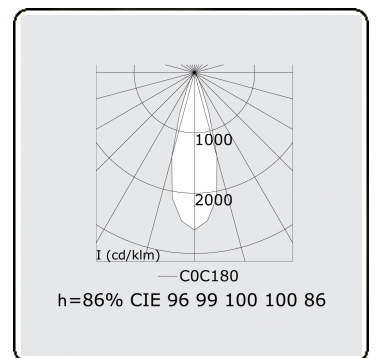
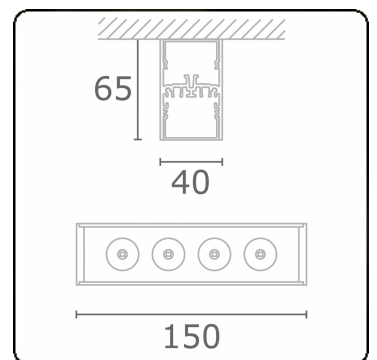
Classe électrique	I
Alimentation	230V
Ballast	Alimentation par le courant

Caractéristiques des lampes

Type de lampe	LED 2700K 32°
Wattage	4x1W
Flux lumineux brut	476
Luminaire puissance	5,9W
Nombre	1
Durée de vie module LED	L70/B50 > 60000h
Tolérance de couleur	MacAdam 3
CRI	80

Caractéristiques photométriques

UGR	<19
Code flux CIE	96 99 100 100 85



ENERGY

Verrijgbaar op aanvraag.

Disponible sur demande.

Available on request.

Auf Anfrage.

WXYZ
kWh/1000h

MULTILINE®

2019/2015