

Focus 1.1  
05.081043-9999

**Leuchtdaten**

Montage	Decke
Lichtaustritt	Spot
Schutzgrad	IP 20
Gehäuse	Aluminium
Verarbeitung	RAL Farbe nach Wahl
Prüfzeichen	CE, ISO 9001

**Elektrische Eigenschaften**

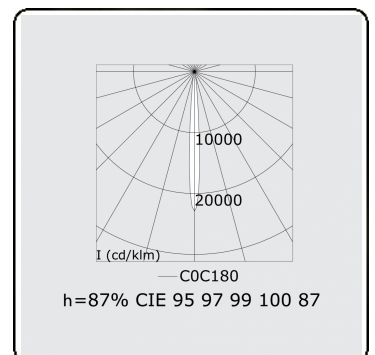
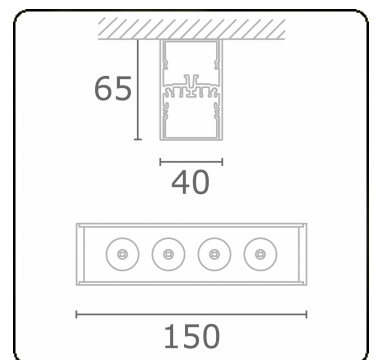
Schutzklasse	I
Einspeisung	230V
Vorschaltgerät	Treiber/Stromgesteuert

**Lampeneigenschaften**

Lamptyp	LED 3000K 8°
Wattleistung	4x1W
Brutto Lichtstrom	504
Lichtleistung Leuchte	5,9W
Anzahl	1
Lebensdauer LED Modul	L70/B50 > 60000h
Farbtoleranz	MacAdam 3
CRI	80

**Lichttechnische Daten**

UGR	<19
CIE Fluxcode	95 97 99 100 87



**ENERG**

Verrijgbaar op aanvraag.

Disponible sur demande.

Available on request.

Auf Anfrage.

**WXYZ**  
kWh/1000h

**MULTILINE®**

2019/2015