

Focus 1.1  
05.082043-9999

**Armatuurgegevens**

Montage	Plafond
Lichtuittreding	Spot
Beschermingsgraad	IP 20
Behuizing	Aluminium
Afwerking	RAL kleur naar keuze
Keurmerken	CE, ISO 9001

**Elektrische Gegevens**

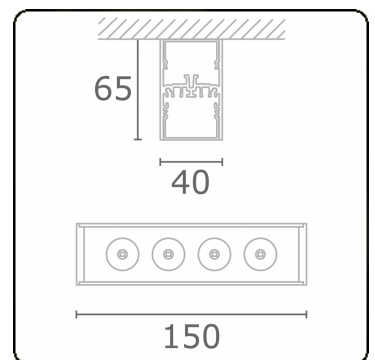
Veiligheidsklasse	I
Voeding	230V
Voorschakelapparaat	Stroomvoeding

**Lampgegevens**

Lamptype	LED 3000K 32°
Wattage	4x1W
Bruto lichtstroom	504
Armatuur vermogen	5,9W
Aantal	1
Levensduur LED module	L70/B50 > 60000h
Kleurtolerantie	MacAdam 3
CRI	80

**Lichttechnische gegevens**

UGR	<19
CIE Fluxcode	96 99 100 100 85



**ENERGY**

A  
B  
C  
D  
E  
F  
G

Verkrijgbaar op aanvraag.  
 Disponible sur demande.  
 Available on request.  
 Auf Anfrage.

**WXYZ**  
kWh/1000h

**MULTILINE®** 2019/2015