

Focus 1.1
05.082044-9999

Leuchtdaten

Montage	Decke
Lichtaustritt	Spot
Schutzgrad	IP 20
Gehäuse	Aluminium
Verarbeitung	RAL Farbe nach Wahl
Prüfzeichen	CE, ISO 9001

Elektrische Eigenschaften

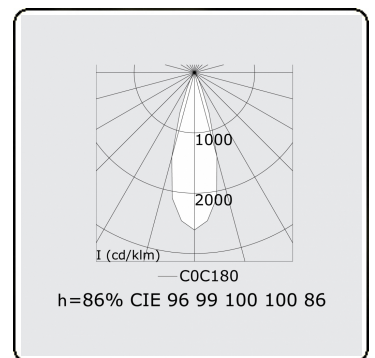
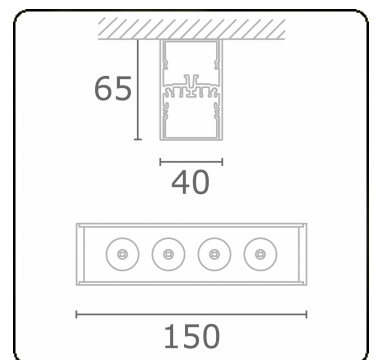
Schutzklasse	I
Einspeisung	230V
Vorschaltgerät	Treiber/Stromgesteuert

Lampeneigenschaften

Lamptyp	LED 4000K 32°
Wattleistung	4x1W
Brutto Lichtstrom	532
Lichtleistung Leuchte	5,9W
Anzahl	1
Lebensdauer LED Modul	L70/B50 > 60000h
Farbtoleranz	MacAdam 3
CRI	80

Lichttechnische Daten

UGR	<19
CIE Fluxcode	96 99 100 100 85



ENERGY

Verkrijgbaar op aanvraag.

Disponible sur demande.

Available on request.

Auf Anfrage.

WXYZ
kWh/1000h

MULTILINE®

2019/2015