

Focus 2.1
05.741043-9999

Leuchtdaten

Montage	Decke
Lichtaustritt	Spot
Schutzgrad	IP 20
Gehäuse	Aluminium
Verarbeitung	RAL Farbe nach Wahl
Prüfzeichen	CE, ISO 9001

Elektrische Eigenschaften

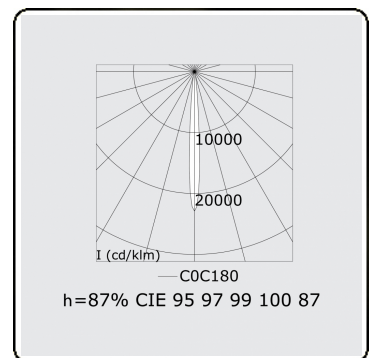
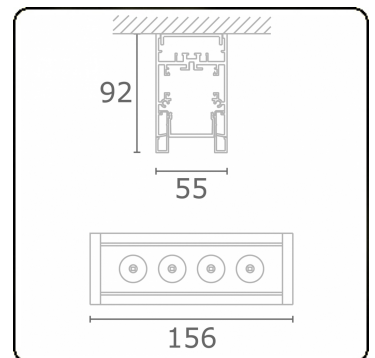
Schutzklasse	I
Einspeisung	230V
Vorschaltgerät	Treiber/Stromgesteuert

Lampeneigenschaften

Lamptyp	LED 3000K 8°
Wattleistung	4x1W
Brutto Lichtstrom	504
Lichtleistung Leuchte	5,9W
Anzahl	1
Lebensdauer LED Modul	L70/B50 > 60000h
Farbtoleranz	MacAdam 3
CRI	80

Lichttechnische Daten

UGR	<19
CIE Fluxcode	95 97 99 100 87



ENERGY

Verrijgbaar op aanvraag.

Disponible sur demande.

Available on request.

Auf Anfrage.

MULTILINE®

WXYZ
kWh/1000h

2019/2015