

Focus 2.1  
05.742043-9999

**Caractéristiques de l'armature**

Montage	Plafond
Diffusion lumineuse	Spot
Degré de protection	IP 20
Matériel	Aluminium
Finition	Couleur RAL aux choix
Certifications	CE, ISO 9001

**Caractéristiques électriques**

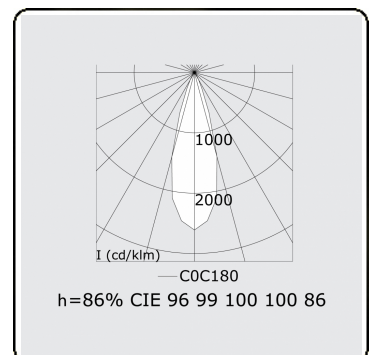
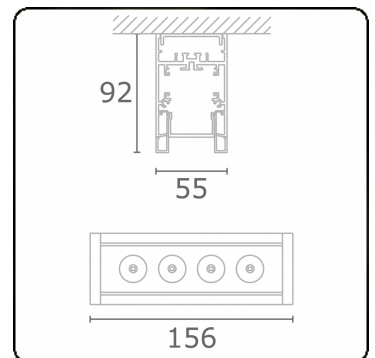
Classe électrique	I
Alimentation	230V
Ballast	Alimentation par le courant

**Caractéristiques des lampes**

Type de lampe	LED 3000K 32°
Wattage	4x1W
Flux lumineux brut	504
Luminaire puissance	5,9W
Nombre	1
Durée de vie module LED	L70/B50 > 60000h
Tolérance de couleur	MacAdam 3
CRI	80

**Caractéristiques photométriques**

UGR	<19
Code flux CIE	96 99 100 100 85



**ENERGY**

Verrijgbaar op aanvraag.

Disponible sur demande.

Available on request.

Auf Anfrage.

**WXYZ**  
kWh/1000h

**MULTILINE®**

2019/2015