

Lining
04.84104874-0001

Leuchtdaten

Montage	Gependelt
Lichtaustritt	Direkt-Indirekt
Leuchten Abdeckung	satinierte Abdeckung
Schutzgrad	IP 20
Gehäuse	Aluminium
Verarbeitung	eloxierte Verarbeitung
Prüfzeichen	CE, ISO 9001



Elektrische Eigenschaften

Schutzklasse	I
Einspeisung	230V
Vorschaltgerät	Treiber/Stromgesteuert DALI/TD

Lampeneigenschaften

Lamptyp	LED 4000K
Wattleistung	6,7W
Brutto Lichtstrom	18620
Lichtleistung Leuchte	107,0W
Anzahl	7
Lebensdauer LED Modul	L80/B10 > 72000h
Farbtoleranz	MacAdam 3
CRI	>80 + 7x LED 4000K 7,2W

Lichttechnische Daten

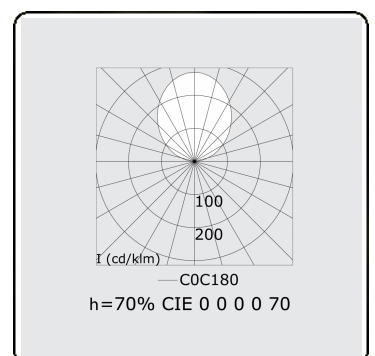
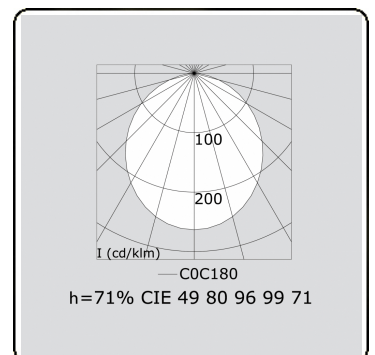
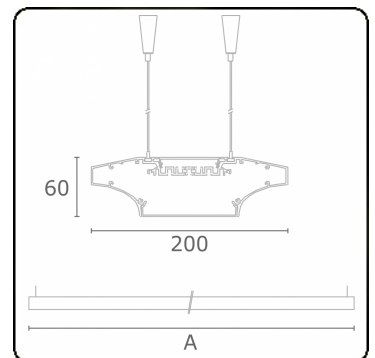
UGR	>19
CIE Fluxcode	49 80 96 99 65
CIE Fluxcode Indirekt	00 00 00 00 73

Abmessungen

A	2036 mm
B	60 mm
C	200 mm

Bemerkungen

Pendelleuchte - Direkt - HO 225mA - satiniert (bündig) - ANO



ENERGY

Verkrijgbaar op aanvraag.

Disponible sur demande.

Available on request.

Auf Anfrage.

WXYZ
kWh/1000h

MULTILINE®

2019/2015