

Lining
04.84100803-0001

Caractéristiques de l'armature

Montage	Suspendu
Diffusion lumineuse	Direct-Indirect
Couverture pour armatures	diffuseur satiné
Degré de protection	IP 20
Matériel	Aluminium
Finition	finition anodisée
Certifications	CE, ISO 9001



Caractéristiques électriques

Classe électrique	I
Alimentation	230V
Ballast	Alimentation par le courant

Caractéristiques des lampes

Type de lampe	LED 3000K
Wattage	6,7W
Flux lumineux brut	25400
Luminaire puissance	152,9W
Nombre	10
Durée de vie module LED	L80/B10 > 72000h
Tolérance de couleur	MacAdam 3
CRI	>80 + 10x LED 3000K 7,2W

Caractéristiques photométriques

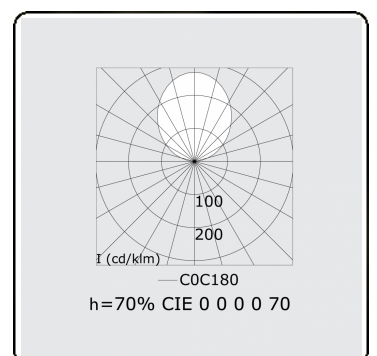
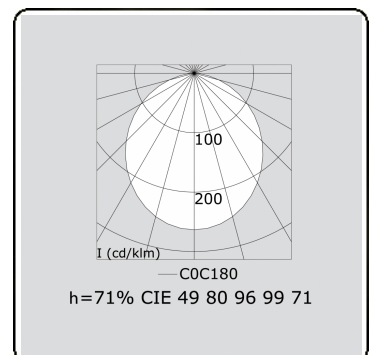
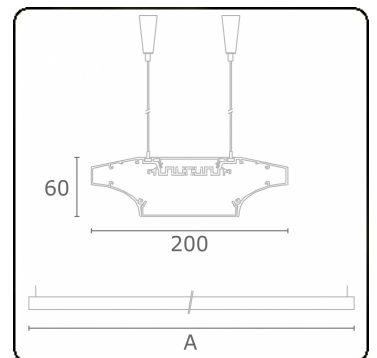
UGR	>19
Code flux CIE	49 80 96 99 65
CIE code flux Indirect	00 00 00 00 73

Dimensions

A	2894 mm
B	60 mm
C	200 mm

Remarques

Luminaire suspendu - Direct - HO 225mA - satiné (plat) - ANO



ENERGY

Verkrijgbaar op aanvraag.

Disponible sur demande.

Available on request.

Auf Anfrage.

WXYZ
kWh/1000h

MULTILINE®

2019/2015