

Lining Direct/Indirect - satiné - HO 225mA - ANO  
04.84100874-0001

**Armatuurgegevens**

Montage	Gependeld
Lichtuittreding	Direct-Indirect
Afscherming	satiné plexi
Beschermingsgraad	IP 20
Behuizing	Aluminium
Afwerking	geanodiseerde afwerking
Keurmerken	CE, ISO 9001

**Elektrische Gegevens**

Veiligheidsklasse	I
Voeding	230V
Voorschakelapparaat	Stroomvoeding

**Lampgegevens**

Lamptype	LED 4000K
Wattage	6,7W
Bruto lichtstroom	18620
Armatuur vermogen	107,0W
Aantal	7
Levensduur LED module	L80/B10 > 72000h
Kleurtolerantie	MacAdam 3
CRI	>80 + 7x LED 4000K 7,2W

**Lichttechnische gegevens**

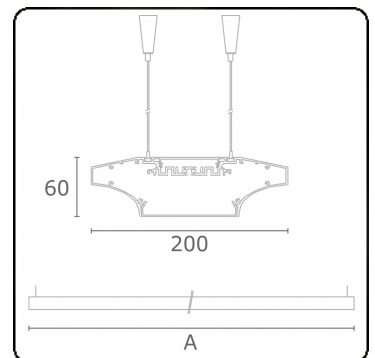
UGR	>19
CIE Fluxcode	49 80 96 99 65
CIE Fluxcode Indirect	00 00 00 00 73

**Afmetingen**

A	2036 mm
B	60 mm
C	200 mm

**Opmerkingen**

Pendelarmatuur - Direct - HO 225mA - satiné (gelijkglegend) - ANO



**ENERGY**

Verrijgbaar op aanvraag.

Disponible sur demande.

Available on request.

Auf Anfrage.

**MULTILINE®**

**WXYZ**  
kWh/1000h

2019/2015