

T-Line 130 - Direct of Indirect - gebogen afdekplaat - ANO
06.37200043-0001

Armatuurgegevens

Montage	Wand Opbouw
Lichtuittreding	Direct of Indirect
Afscherming	Prismatische plexi
Beschermingsgraad	IP 20
Behuizing	Aluminium/Polycarbonaat
Afwerking	geanodiseerde afwerking
Keurmerken	CE, ISO 9001



Elektrische Gegevens

Veiligheidsklasse	I
Voeding	230V
Voorschakelapparaat	Stroomvoeding

Lampgegevens

Lamptype	LED 3000K
Wattage	3,6W
Bruto lichtstroom	2560
Armatuur vermogen	15,8W
Aantal	4
Levensduur LED module	L80/B10 > 72000h
Kleurtolerantie	MacAdam 3
CRI	>80

Lichttechnische gegevens

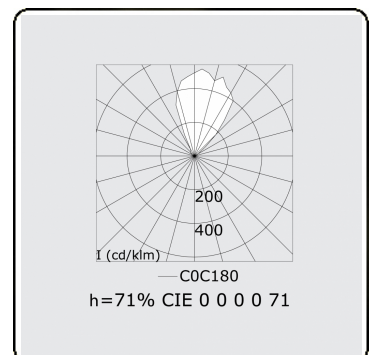
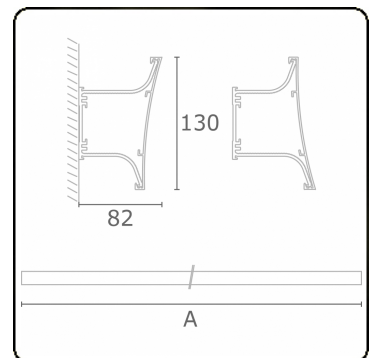
CIE Fluxcode	70 93 99 100 71
CIE Fluxcode Indirect	00 00 00 00 71

Afmetingen

A	1154 mm
---	---------

Opmerkingen

Direct of Indirect - gebogen afdekplaat - ANO



ENERGY

Verrijgbaar op aanvraag.

Disponible sur demande.

Available on request.

Auf Anfrage.

WXYZ
kWh/1000h

MULTILINE®

2019/2015