

T-Line 130 - Direkt oder Indirekt - gebogene Abdeckplatte - ANO
06.37200053-0001

Leuchtendaten

Montage	Wand
Lichtaustritt	Direkt oder Indirekt
Leuchten Abdeckung	Prismenabdeckung
Schutzgrad	IP 20
Gehäuse	Aluminium/Polykarbonat
Verarbeitung	eloxierte Verarbeitung
Prüfzeichen	CE, ISO 9001



Elektrische Eigenschaften

Schutzklasse	I
Einspeisung	230V
Vorschaltgerät	Treiber/Stromgesteuert

Lampeneigenschaften

Lamptyp	LED 3000K
Wattleistung	3,6W
Brutto Lichtstrom	3200
Lichtleistung Leuchte	19,8W
Anzahl	5
Lebensdauer LED Modul	L80/B10 > 72000h
Farbtoleranz	MacAdam 3
CRI	>80

Lichttechnische Daten

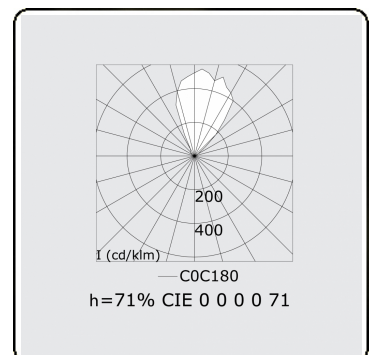
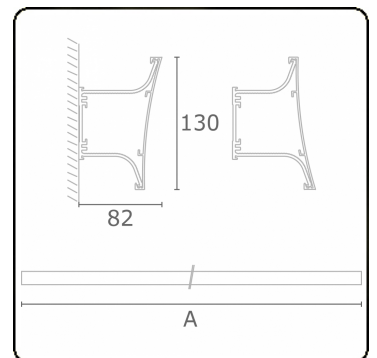
CIE Fluxcode	70 93 99 100 71
CIE Fluxcode Indirekt	00 00 00 00 71

Abmessungen

A	1434 mm
---	---------

Bemerkungen

direkte oder indirekte Lichtausstrahlung mit gebogener Abdeckung



ENERGY

Verrijgbaar op aanvraag.

Disponible sur demande.

Available on request.

Auf Anfrage.

WXYZ
kWh/1000h

MULTILINE®

2019/2015