

Rekta 30 SAPP - satiné - HO 150mA - Secours - RAL  
07.23001544-9999

#### Caractéristiques de l'armature

Montage	Encastré
Diffusion lumineuse	Direct
Couverture pour armatures	diffuseur satiné
Degré de protection	IP 20
Matériel	Aluminium
Finition	Couleur RAL aux choix
Certifications	CE, ISO 9001

#### Caractéristiques électriques

Classe électrique	I
Alimentation	230V
Ballast	Alimentation par le courant
module de sécurité	1 heure autonomie

#### Caractéristiques des lampes

Type de lampe	LED 4000K
Wattage	3,2W
Flux lumineux brut	2680
Luminaire puissance	14,1W
Nombre	4
Durée de vie module LED	L80/B10 > 72000h
Tolérance de couleur	MacAdam 3
CRI	>80

#### Caractéristiques photométriques

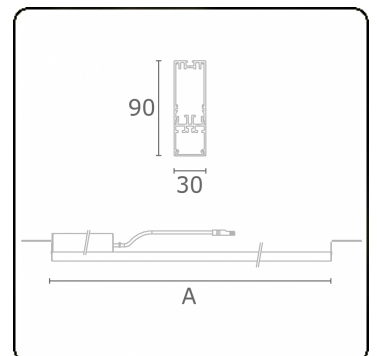
UGR	25,7/26,0
Code flux CIE	50 80 96 100 67

#### Dimensions

A	1124 mm
---	---------

#### Remarques

diffuseur satiné LED 150mA module de sécurité 1 heure autonomie



**ENERG**

Verrijgbaar op aanvraag.

Disponible sur demande.

Available on request.

Auf Anfrage.

**WXYZ**  
kWh/1000h

**MULTILINE®**

2019/2015