

**Metro-S Ø120mm - COB (weiss bedrucktes Glass) - ohne Eingießgehäuse**  
36.010052-0021

**Leuchtendaten**

Montage	Bodeneinbau
Lichtaustritt	Indirekt
Lichtstärkeverteilung	Symmetrisch
Leuchten Abdeckung	Glas
Schutzgrad	IP 67
Maximale Belastung	1000 kg überrollbar (exklusive Eingiesstopf)
T°	<75° °
Gehäuse	Aluminium/Edelstahl
Verarbeitung	Verarbeitung in matt schwarz RAL 9105
Prüfzeichen	CE, ISO 9001



**Elektrische Eigenschaften**

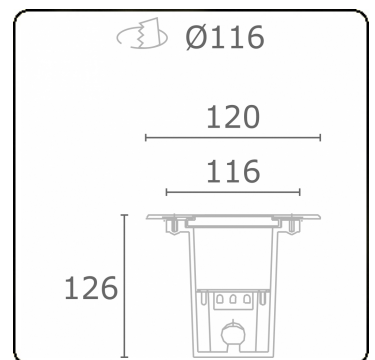
Schutzklasse	I
Einspeisung	230V
Vorschaltgerät	Treiber/Stromgesteuert

**Lampeneigenschaften**

Lamptyp	LED 2700K
Wattleistung	5W
Brutto Lichtstrom	443
Lichtleistung Leuchte	5W
Abschirmglas	Flach - weiss
Anzahl	1
Lebensdauer LED Modul	L80/B10 = 100000h
Farbtoleranz	MacAdam 3
CRI	80

**Lichttechnische Daten**

CIE Fluxcode	0 0 0 0 8
--------------	-----------



**Bemerkungen**

Ø120mm - weiss bedrucktes Glas

**ENERGY**

A ▶  
B ▶ **Verkrijgbaar op aanvraag.**  
C ▶ **Disponible sur demande.**  
D ▶  
E ▶ **Available on request.**  
F ▶  
G ▶ **Auf Anfrage.**

**WXYZ**  
kWh/1000h

**MULTILINE®** 2019/2015