

**Metro-S Ø120mm - COB (verre imprimé blanc) - sans pot d'encastrement**  
36.010054-0021

**Caractéristiques de l'armature**

Montage	Encastré de sol
Diffusion lumineuse	Indirect
Répartition lumineuse	Symétrique
Couverture pour armatures	Verre
Degré de protection	IP 67
Charge maximale T°	1000 kg charge de roulement (sans pot d' enca: <75° °
Matériel	Aluminium/Acier Inox
Finition	finition en noir mat RAL 9105
Certifications	CE, ISO 9001



**Caractéristiques électriques**

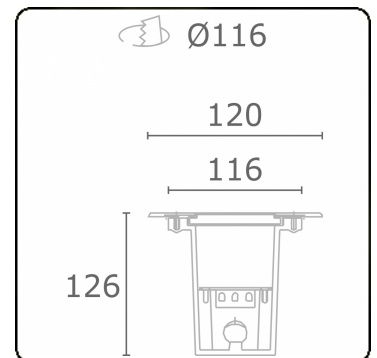
Classe électrique	I
Alimentation	230V
Ballast	Alimentation par le courant

**Caractéristiques des lampes**

Type de lampe	LED 4000K
Wattage	5W
Flux lumineux brut	477
Luminaire puissance	5W
Diffuseurs verre	vlak - blanc
Nombre	1
Durée de vie module LED	L80/B10 = 100000h
Tolérance de couleur	MacAdam 3
CRI	80

**Caractéristiques photométriques**

Code flux CIE	0 0 0 0 8
---------------	-----------



**Remarques**

Ø120mm - verre imprimé blanc

**ENERGY**

Verrijgbaar op aanvraag.

Disponible sur demande.

Available on request.

Auf Anfrage.

**WXYZ**  
kWh/1000h

**MULTILINE®**

2019/2015