

Rekta 30 SAPP - BAP - LO 500mA - 2 Leuchten - RAL
07.23120233-9999

Leuchtendaten

Montage	Deckeneinbau
Lichtaustritt	Direkt
Leuchten Abdeckung	BAP Raster
Schutzgrad	IP 20
Gehäuse	Aluminium
Verarbeitung	RAL Farbe nach Wahl
Prüfzeichen	CE, ISO 9001

Elektrische Eigenschaften

Schutzklasse	I
Einspeisung	230V
Vorschaltgerät	Treiber/Stromgesteuert

Lampeneigenschaften

Lamptyp	LED 3000K
Wattleistung	5,6W
Brutto Lichtstrom	2 x 3015
Lichtleistung Leuchte	37,2W
Anzahl	2 x 3
Lebensdauer LED Modul	L80/B10 > 72000h
Farbtoleranz	MacAdam 3
CRI	>80

Lichttechnische Daten

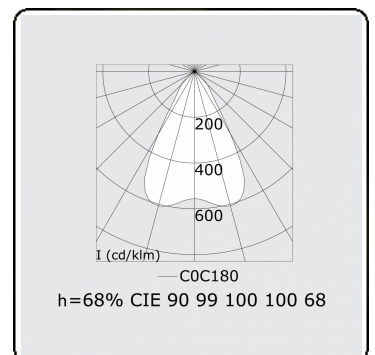
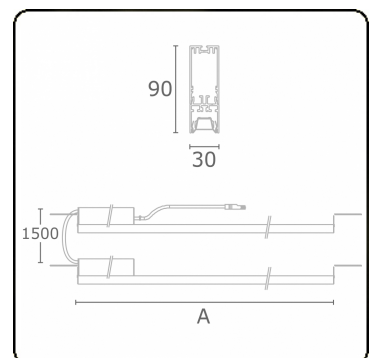
UGR	17,0/18,2
CIE Fluxcode	90 99 100 100 68

Abmessungen

A	844 mm
---	--------

Bemerkungen

BAP Raster 500mA



ENERGY

Verrijgbaar op aanvraag.

Disponible sur demande.

Available on request.

Auf Anfrage.

WXYZ
kWh/1000h

MULTILINE®

2019/2015