

Rekta 30 SAPP - TBL - LO 500mA - 2 luminaires - RAL
07.23124253-9999

Caractéristiques de l'armature

| | |
|---------------------------|-----------------------|
| Montage | Encastré |
| Diffusion lumineuse | Direct |
| Couverture pour armatures | grille TBL |
| Degré de protection | IP 20 |
| Matériel | Aluminium |
| Finition | Couleur RAL aux choix |
| Certifications | CE, ISO 9001 |

Caractéristiques électriques

| | |
|-------------------|-------------------------------------|
| Classe électrique | I |
| Alimentation | 230V |
| Ballast | Alimentation par le courant DALI/TD |

Caractéristiques des lampes

| | |
|-------------------------|------------------|
| Type de lampe | LED 3000K |
| Wattage | 5,7W |
| Flux lumineux brut | 2 x 4750 |
| Luminaire puissance | 62,7W |
| Nombre | 2 x 5 |
| Durée de vie module LED | L80/B10 > 72000h |
| Tolérance de couleur | MacAdam 3 |
| CRI | >80 |

Caractéristiques photométriques

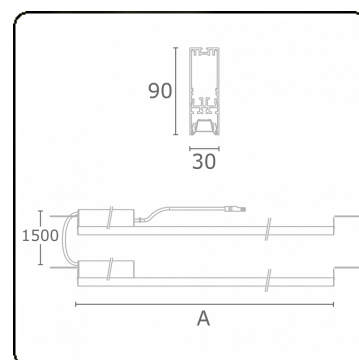
| | |
|---------------|------------------|
| UGR | 17,0/18,2 |
| Code flux CIE | 90 99 100 100 68 |

Dimensions

| | |
|---|---------|
| A | 1404 mm |
|---|---------|

Remarques

Grille TBL 500mA



ENERGY

Verrijgbaar op aanvraag.

Disponible sur demande.

Available on request.

Auf Anfrage.

WXYZ
kWh/1000h

MULTILINE®

2019/2015