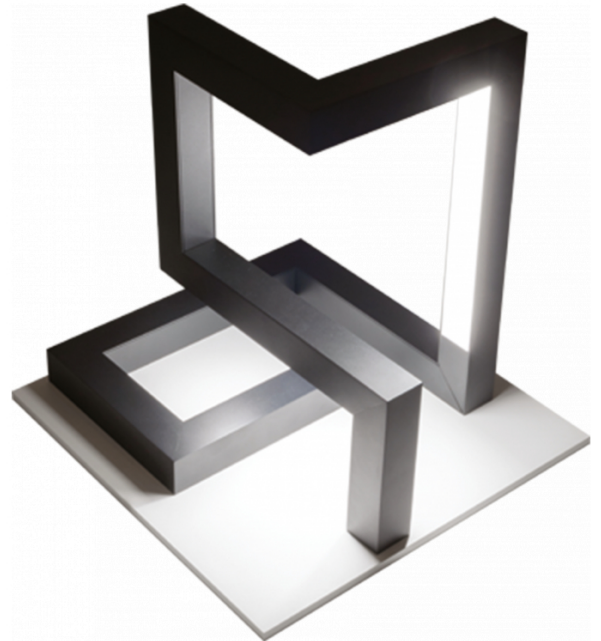


M1
11.14414-9999

Armatuurgegevens

Montage	tafel/bureau
Lichtuittreding	Direct
Afscherming	satiné plexi
Beschermingsgraad	IP 20
Behuizing	Aluminium
Afwerking	RAL kleur naar keuze
Keurmerken	CE, ISO 9001



Elektrische Gegevens

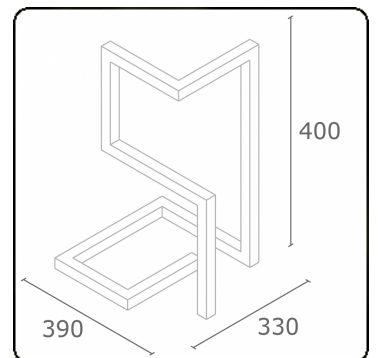
Veiligheidsklasse	I
Voeding	230V
Voorschakelapparaat	Stroomvoeding DALI/TD

Lampgegevens

Lamptype	LED 4000K
Wattage	9,6W
Bruto lichtstroom	2010
Armatuur vermogen	10,6W
Aantal	1
Levensduur LED module	L80/B10 > 72000h
Kleurtolerantie	MacAdam 3
CRI	80

Lichttechnische gegevens

CIE Fluxcode	49 80 96 100 66
--------------	-----------------



Afmetingen

A	mm
B	mm
C	mm

ENERGY

Verkrijgbaar op aanvraag.

Disponible sur demande.

Available on request.

Auf Anfrage.

WXYZ
kWh/1000h

MULTILINE®

2019/2015