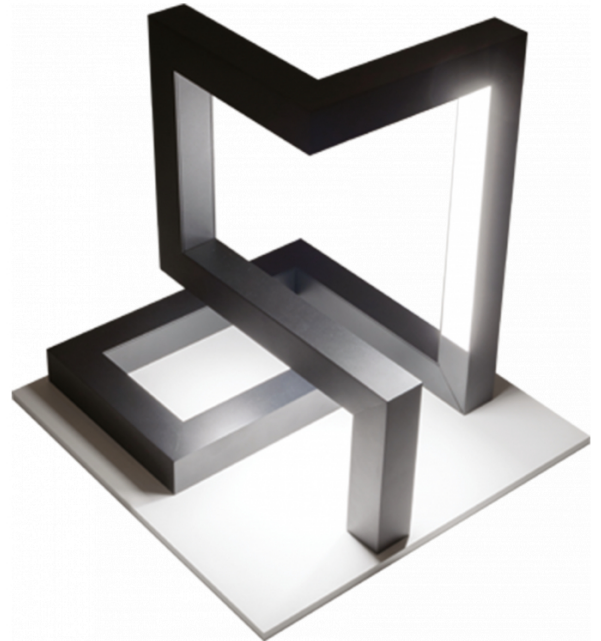


M1
11.14414-9999

Caractéristiques de l'armature

Montage	table/bureau
Diffusion lumineuse	Direct
Couverture pour armatures	diffuseur satiné
Degré de protection	IP 20
Matériel	Aluminium
Finition	Couleur RAL aux choix
Certifications	CE, ISO 9001

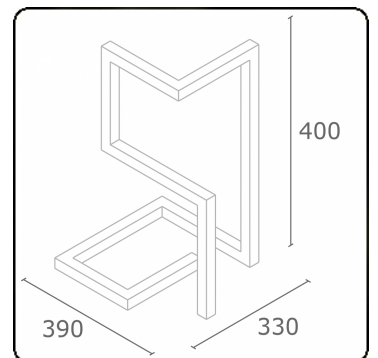


Caractéristiques électriques

Classe électrique	I
Alimentation	230V
Ballast	Alimentation par le courant DALI/TD

Caractéristiques des lampes

Type de lampe	LED 4000K
Wattage	9,6W
Flux lumineux brut	2010
Luminaire puissance	10,6W
Nombre	1
Durée de vie module LED	L80/B10 > 72000h
Tolérance de couleur	MacAdam 3
CRI	80



Caractéristiques photométriques

Code flux CIE	49 80 96 100 66
---------------	-----------------

Dimensions

A	390 mm
B	400 mm
C	330 mm

ENERGY

Verrijgbaar op aanvraag.

Disponibile sur demande.

Available on request.

Auf Anfrage.

WXYZ
kWh/1000h

MULTILINE®

2019/2015