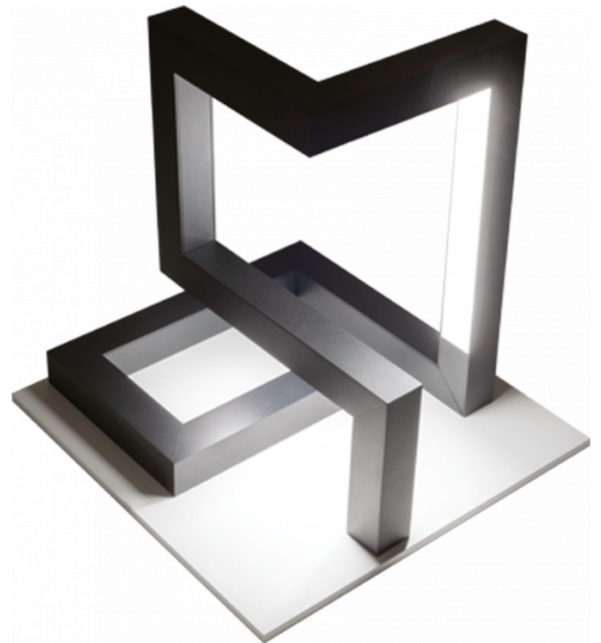


M1  
11.14414-9999

**Leuchtendaten**

Montage	Tisch/Büro
Lichtaustritt	Direkt
Leuchten Abdeckung	satinierte Abdeckung
Schutzgrad	IP 20
Gehäuse	Aluminium
Verarbeitung	RAL Farbe nach Wahl
Prüfzeichen	CE, ISO 9001



**Elektrische Eigenschaften**

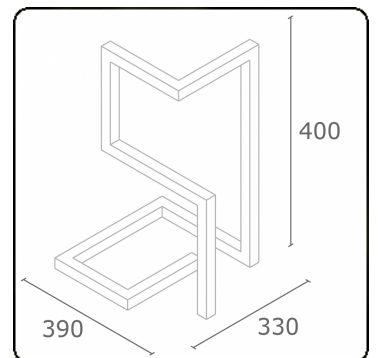
Schutzklasse	I
Einspeisung	230V
Vorschaltgerät	Treiber/Stromgesteuert DALI/TD

**Lampeneigenschaften**

Lamptyp	LED 4000K
Wattleistung	9,6W
Brutto Lichtstrom	2010
Lichtleistung Leuchte	10,6W
Anzahl	1
Lebensdauer LED Modul	L80/B10 > 72000h
Farbtoleranz	MacAdam 3
CRI	80

**Lichttechnische Daten**

CIE Fluxcode	49 80 96 100 66
--------------	-----------------



**Abmessungen**

A	390 mm
B	400 mm
C	330 mm

**ENERGY**

Verrijgbaar op aanvraag.

Disponible sur demande.

Available on request.

Auf Anfrage.

**WXYZ**  
kWh/1000h

**MULTILINE®**

2019/2015