

M1-E  
35.14014-7916

**Armatuurgegevens**

Montage	Grond
Lichtuittreding	Direct
Afscherming	satiné plexi
Beschermingsgraad	IP 65
Behuizing	Aluminium
Afwerking	RAL 7016 antraciet structuur
Keurmerken	CE, ISO 9001

**Elektrische Gegevens**

Veiligheidsklasse	I
Voeding	230V
Voorschakelapparaat	Stroomvoeding

**Lampgegevens**

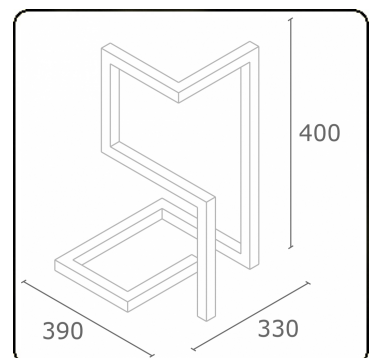
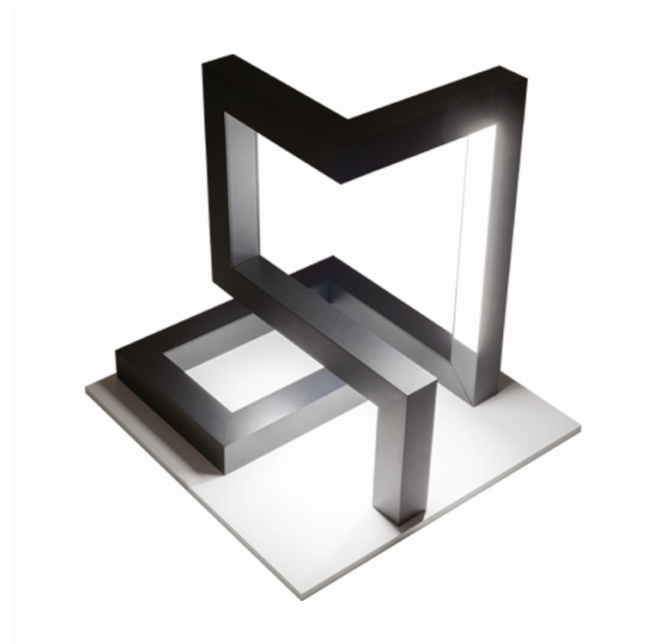
Lamptype	LED 4000K
Wattage	14,4W
Bruto lichtstroom	1200
Armatuur vermogen	15,8W
Aantal	1
Levensduur LED module	L80/B10 = 30000h
Kleurtolerantie	MacAdam 3
CRI	80

**Lichttechnische gegevens**

CIE Fluxcode	49 80 96 100 66
--------------	-----------------

**Afmetingen**

A	mm
B	mm
C	mm



**ENERGY**

Verrijgbaar op aanvraag.

Disponible sur demande.

Available on request.

Auf Anfrage.

**WXYZ**  
kWh/1000h

**MULTILINE®** 2019/2015