

M1-E
35.14014-7916

Caractéristiques de l'armature

| | |
|---------------------------|-----------------------------|
| Montage | Fond |
| Diffusion lumineuse | Direct |
| Couverture pour armatures | diffuseur satiné |
| Degré de protection | IP 65 |
| Matériel | Aluminium |
| Finition | RAL 7016 anthracite texturé |
| Certifications | CE, ISO 9001 |

Caractéristiques électriques

| | |
|-------------------|-----------------------------|
| Classe électrique | I |
| Alimentation | 230V |
| Ballast | Alimentation par le courant |

Caractéristiques des lampes

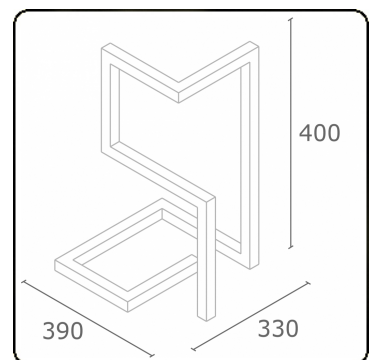
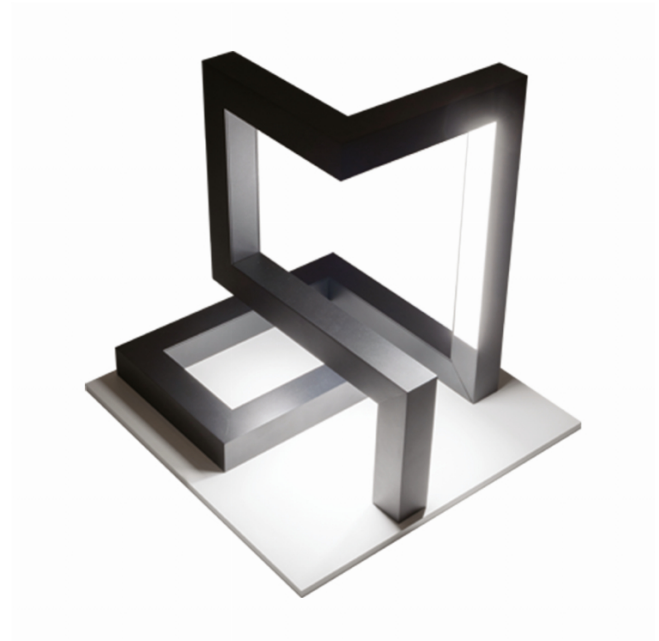
| | |
|-------------------------|------------------|
| Type de lampe | LED 4000K |
| Wattage | 14,4W |
| Flux lumineux brut | 1200 |
| Luminaire puissance | 15,8W |
| Nombre | 1 |
| Durée de vie module LED | L80/B10 = 30000h |
| Tolérance de couleur | MacAdam 3 |
| CRI | 80 |

Caractéristiques photométriques

| | |
|---------------|-----------------|
| Code flux CIE | 49 80 96 100 66 |
|---------------|-----------------|

Dimensions

| | |
|---|--------|
| A | 390 mm |
| B | 400 mm |
| C | 330 mm |



ENERGY

Verrijgbaar op aanvraag.

Disponible sur demande.

Available on request.

Auf Anfrage.

WXYZ
kWh/1000h

MULTILINE® 2019/2015