

**Metro-S Ø120mm - COB - sans pot d'encastrement**  
36.010193-0000

**Caractéristiques de l'armature**

Montage	Encastré de sol
Diffusion lumineuse	Indirect
Répartition lumineuse	Symétrique
Couverture pour armatures	Verre
Degré de protection	IP 67
Charge maximale	1000 kg charge de roulement (sans pot d' enca:
T°	<75° °
Matériel	Aluminium/Acier Inox
Finition	finition en noir mat Ral 9105
Certifications	CE, ISO 9001

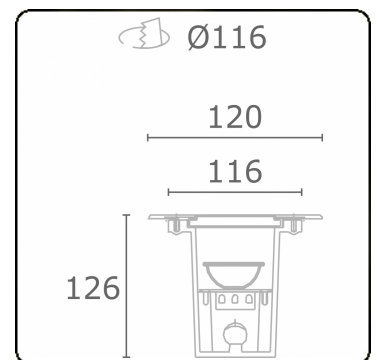


**Caractéristiques électriques**

Classe électrique	I
Alimentation	230V
Ballast	Alimentation par le courant

**Caractéristiques des lampes**

Type de lampe	LED 3000K 10°
Wattage	9W
Flux lumineux brut	980
Luminaire puissance	10W
Diffuseurs verre	vlak - claire
Nombre	1
Durée de vie module LED	L80/B10 = 100000h
Tolérance de couleur	MacAdam 3
CRI	80



**Remarques**

Ø120mm - verre claire

**ENERGY**

Verrijgbaar op aanvraag.

Disponibile sur demande.

Available on request.

Auf Anfrage.

**WXYZ**  
kWh/1000h

**MULTILINE®**

2019/2015