

**Metro-S Ø120mm - COB - ohne Eingießgehäuse**  
36.010293-0000

**Leuchtendaten**

Montage	Bodeneinbau
Lichtaustritt	Indirekt
Lichtstärkeverteilung	Symmetrisch
Leuchten Abdeckung	Glas
Schutzgrad	IP 67
Maximale Belastung	1000 kg überrollbar (exklusive Eingiesstopf)
T°	<75° °
Gehäuse	Aluminium/Edelstahl
Verarbeitung	Verarbeitung in matt schwarz RAL 9105
Prüfzeichen	CE, ISO 9001

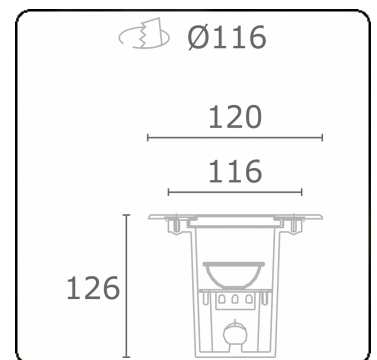


**Elektrische Eigenschaften**

Schutzklasse	I
Einspeisung	230V
Vorschaltgerät	Treiber/Stromgesteuert

**Lampeneigenschaften**

Lamptyp	LED 3000K 36°
Wattleistung	9W
Brutto Lichtstrom	980
Lichtleistung Leuchte	10W
Abschirmglas	Flach - klar
Anzahl	1
Lebensdauer LED Modul	L80/B10 = 100000h
Farbtoleranz	MacAdam 3
CRI	80



**Bemerkungen**

Ø120mm - klares glas

**ENERGY**

Verrijgbaar op aanvraag.

Disponible sur demande.

Available on request.

Auf Anfrage.

**WXYZ**  
kWh/1000h

**MULTILINE®**

2019/2015