

Rekta 40x70 Direct - satiné - HO 150mA - RAL
04.09204544-9999

Caractéristiques de l'armature

| | |
|---------------------------|-----------------------|
| Montage | Suspendu |
| Diffusion lumineuse | Direct |
| Couverture pour armatures | diffuseur satiné |
| Degré de protection | IP 20 |
| Matériel | Aluminium |
| Finition | Couleur RAL aux choix |
| Certifications | CE, ISO 9001 |

Caractéristiques électriques

| | |
|-------------------|-------------------------------------|
| Classe électrique | I |
| Alimentation | 230V |
| Ballast | Alimentation par le courant DALI/TD |

Caractéristiques des lampes

| | |
|-------------------------|------------------|
| Type de lampe | LED 4000K |
| Wattage | 3,2W |
| Flux lumineux brut | 2680 |
| Luminaire puissance | 14,1W |
| Nombre | 4 |
| Durée de vie module LED | L80/B10 > 72000h |
| Tolérance de couleur | MacAdam 3 |
| CRI | >80 |

Caractéristiques photométriques

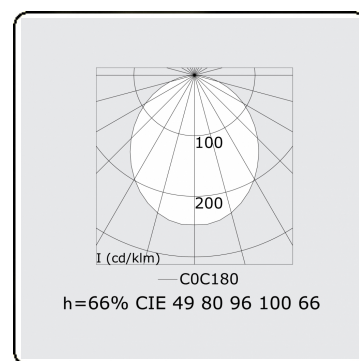
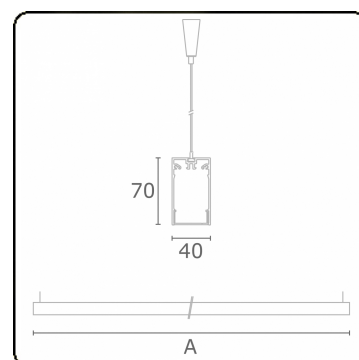
| | |
|---------------|-----------------|
| UGR | >19 |
| Code flux CIE | 49 80 96 100 66 |

Dimensions

| | |
|---|---------|
| A | 1130 mm |
|---|---------|

Remarques

Luminaire suspendu - Direct - HO 150mA - satiné (plat) - RAL



ENERGY

Verrijgbaar op aanvraag.

Disponibile sur demande.

Available on request.

Auf Anfrage.

WXYZ
kWh/1000h

MULTILINE®

2019/2015