

Rekta 30x90 Direct - TBL - LO 400mA - RAL  
04.13420194-9999

**Caractéristiques de l'armature**

|                           |                       |
|---------------------------|-----------------------|
| Montage                   | Suspendu              |
| Diffusion lumineuse       | Direct                |
| Couverture pour armatures | grille TBL            |
| Degré de protection       | IP 20                 |
| Matériel                  | Aluminium             |
| Finition                  | Couleur RAL aux choix |
| Certifications            | CE, ISO 9001          |



**Caractéristiques électriques**

|                   |                             |
|-------------------|-----------------------------|
| Classe électrique | I                           |
| Alimentation      | 230V                        |
| Ballast           | Alimentation par le courant |

**Caractéristiques des lampes**

|                         |                  |
|-------------------------|------------------|
| Type de lampe           | LED 4000K        |
| Wattage                 | 4,5W             |
| Flux lumineux brut      | 7380             |
| Luminaire puissance     | 44,6W            |
| Nombre                  | 9                |
| Durée de vie module LED | L80/B10 > 72000h |
| Tolérance de couleur    | MacAdam 3        |
| CRI                     | >80              |

**Caractéristiques photométriques**

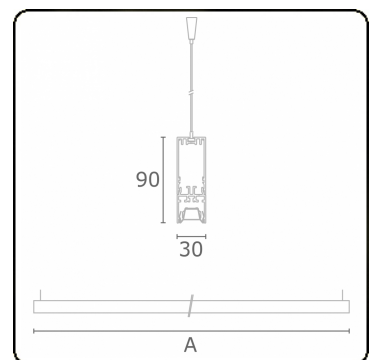
|               |                  |
|---------------|------------------|
| UGR           | <19              |
| Code flux CIE | 90 99 100 100 68 |

**Dimensions**

|   |         |
|---|---------|
| A | 2530 mm |
|---|---------|

**Remarques**

Luminaire suspendu - Direct - LO 400mA - Grille TBL - RAL



**ENERGY**

Verrijgbaar op aanvraag.

Disponible sur demande.

Available on request.

Auf Anfrage.

**WXYZ**  
kWh/1000h

**MULTILINE®**

2019/2015