

Rekta 30x90 Direct - TBL - LO 400mA - RAL  
05.13424144-9999

**Caractéristiques de l'armature**

Montage	Plafond
Diffusion lumineuse	Direct
Couverture pour armatures	grille TBL
Degré de protection	IP 20
Matériel	Aluminium
Finition	Couleur RAL aux choix
Certifications	CE, ISO 9001



**Caractéristiques électriques**

Classe électrique	I
Alimentation	230V
Ballast	Alimentation par le courant DALI/TD

**Caractéristiques des lampes**

Type de lampe	LED 4000K
Wattage	4,5W
Flux lumineux brut	3280
Luminaire puissance	19,8W
Nombre	4
Durée de vie module LED	L80/B10 > 72000h
Tolérance de couleur	MacAdam 3
CRI	>80

**Caractéristiques photométriques**

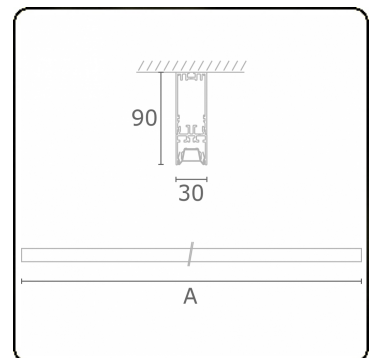
UGR	<19
Code flux CIE	90 99 100 100 68

**Dimensions**

A	1130 mm
---	---------

**Remarques**

Applique - Direct - LO 400mA - Grille TBL - RAL



**ENERGY**

Verkrijgbaar op aanvraag.

Disponible sur demande.

Available on request.

Auf Anfrage.

**WXYZ**  
kWh/1000h

**MULTILINE®**

2019/2015