

Rekta 30x90 Direct - satiné - HO 325mA - RAL
05.13400673-9999

Caractéristiques de l'armature

Montage	Plafond
Diffusion lumineuse	Direct
Couverture pour armatures	diffuseur satiné
Degré de protection	IP 20
Matériel	Aluminium
Finition	Couleur RAL aux choix
Certifications	CE, ISO 9001

Caractéristiques électriques

Classe électrique	I
Alimentation	230V
Ballast	Alimentation par le courant

Caractéristiques des lampes

Type de lampe	LED 3000K
Wattage	7,1W
Flux lumineux brut	9415
Luminaire puissance	55W
Nombre	7
Durée de vie module LED	L80/B10 > 72000h
Tolérance de couleur	MacAdam 3
CRI	>80

Caractéristiques photométriques

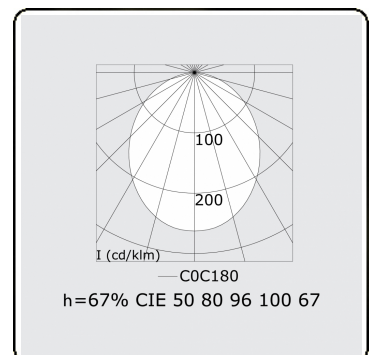
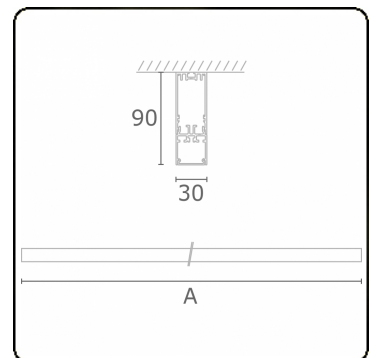
UGR	>19
Code flux CIE	50 80 96 100 67

Dimensions

A	1970 mm
---	---------

Remarques

Applique - Direct - HO 325mA - satiné (plat) - RAL



ENERGY

Verrijgbaar op aanvraag.

Disponible sur demande.

Available on request.

Auf Anfrage.

WXYZ
kWh/1000h

MULTILINE®

2019/2015